

 **GemmeCotti**  
EUROPEAN PUMPS



**EKİN ENDÜSTRİYEL**

**ASİT POMPASI**  
**ÜRÜN KATALOĞU**

# Sosyal medya hesapları;



[www.instagram.com/ekinendustriyel](http://www.instagram.com/ekinendustriyel)



[www.facebook.com/ekinendustriyel](http://www.facebook.com/ekinendustriyel)



[www.youtube.com/ekinendustriyel](http://www.youtube.com/ekinendustriyel)



[www.linkedin.com/company/ekinendustriyel](http://www.linkedin.com/company/ekinendustriyel)



[www.twitter.com/ekinendustriyel](http://www.twitter.com/ekinendustriyel)



[www.soundcloud.com/ekinendustriyel](http://www.soundcloud.com/ekinendustriyel)



[www.spotify.com/ekinendustriyel](http://www.spotify.com/ekinendustriyel)



**EKIN ENDÜSTRİYEL**  
Isıtma-Soğutma San. Tic. Ltd. Şti.





## **İnovasyonun ilk şartı sorgulamaktır.**

## **Sürdürülebilir inovasyonun ki ise sorgulamayı hiç bırakmamaktır.**

Bizim için de inovasyon yolculuğu bir soruyla başladı: “Neden Türkiye’de katma değerli teknoloji üretilmesin?”. Bu uzun yolculuktaki ilk dönüm noktası ise MIT (Made In Turkey) markasının doğuşu oldu. Plakalı ısı eşanjörü alanında Türkiye’nin ilk yerli üreticisi olmamızı sağlayan MIT’nin kuruluş vizyonu; yerli bir “alternatif” olmak değil, küresel pazarda rekabet edebilecek kalitede bir marka inşa etmektir.

Bu hedef için çalışırken geçtiğimiz 15 yıl içerisinde ürün ve süreçlerimizin ISO, TSE, CE, GOST ve daha birçok ulusal ve uluslararası kalite belgesini almaya hak kazanması bizim için sürekli mevcut durumu sorgulayarak kendimizi aşma isteğimizin doğal bir sonucu oldu.

## **Yeni Nesil Mühendislik**

Soruna değil sürece odaklanan mühendislik yaklaşımımızla bir üründe uzmanlaşmakla yetinmiyor o ürünün tüm ekosistemini göz önüne alıyoruz. Dolayısıyla plakalı ısı eşanjörünün yanı sıra bir sistem oluşturacak diğer tüm komponentleri de üretiyoruz ve uçtan uca bir uygulama sunmak için gereken mühendis kadrolarının sürekli gelişimine odaklanıyoruz. Uzman mühendislerimizin sağladığı iş geliştirme, satış öncesi, satış ve satış sonrası hizmetlerimizle de sadece bir ürün değil “çözüm” sunuyoruz.

15. yılımızda; kalitesi uluslararası olarak onaylı plakalı ısı eşanjörlerimiz, bu eşanjörleri bir sistem haline getiren akümülyasyon tankları, boylerler, endüstriyel pompalar, tesisat malzemeleri gibi komponentlerimiz ve uzman mühendis kadrolarımızla sunduğumuz tamamlayıcı hizmetlerle, 60’dan fazla ülkede yüksek teknolojiye ihtiyaç duyan projelerin çözüm ortağı olarak gelişmeye devam ediyoruz.

# FAALİYET ALANLARI



## ISI TRANSFER ÜRÜNLERİ

- Plakalı Isı Eşanjörü • Lehimli Isı Eşanjörü
- Borulu Isı Eşanjörü • Fanlı Yağ Soğutucu
- Ekonomizer • Isı Bataryası ve Radyatör



## BASINÇLI KAPLAR

- Boyler • Akümülayon Tankı • Buffer Tank • Genleşme Tankı • Paslanmaz Proses Tankı • Denge Kabı / Tortu Tutucu / Hava Ayırıcı • Buhar Seperatörü • Basınçlı Hava Tankı • Nötralizasyon Tankı • Hava Tüpü • ADR'li Çelik IBC



## PAKET SİSTEMLER

- Isı İstasyonları • Buhar Paket Sistemleri
- Özel Tasarım Sistemler • Dozajlama Sistemleri
- Daire Giriş İstasyonları • Termoregülatörler



## GIDA SİSTEMLERİ

- Plakalı Pastörizatörler • Tübüler Hijyenik Pastörizatörler
- Peynir ve Peynir Altı Suyu Sistemleri • UHT - Sterilizasyon Sistemleri • CIP Sistemleri • Hijyenik Depolama ve Proses Tankları • Homojenizatör • Standardizasyon Sistemi
- Evaporatör (Yoğunlaştırıcı) • Tesis Kurulum Hizmetleri



## AKIŞKAN TRANSFER ÜRÜNLERİ

- Lobe Pompa • Hijyenik Santrifüj Pompa • Turbo / Roots / Santrifüj Blowerlar • Varil Pompası • Asit Pompası
- Dozaj Pompası • Monopompa • Hava Diyaframlı Pompa



## AKIŞ KONTROL ÜRÜNLERİ

- Kelebek Vanalar • Küresel Vanalar • Globe Vanalar
- Bıçaklı Vanalar • Aktüatörler • Çekvalfler • Pislik Tutucular • Termoplastik Vanalar • Plastomatik Vanalar



## ENERJİ SİSTEMLERİ

- Kazan Sistemleri
- Güneş Kollektörleri
- Güneş Enerjisi Boyler ve Tankları



# İçindekiler

1

GemmeCotti Asit Pompası

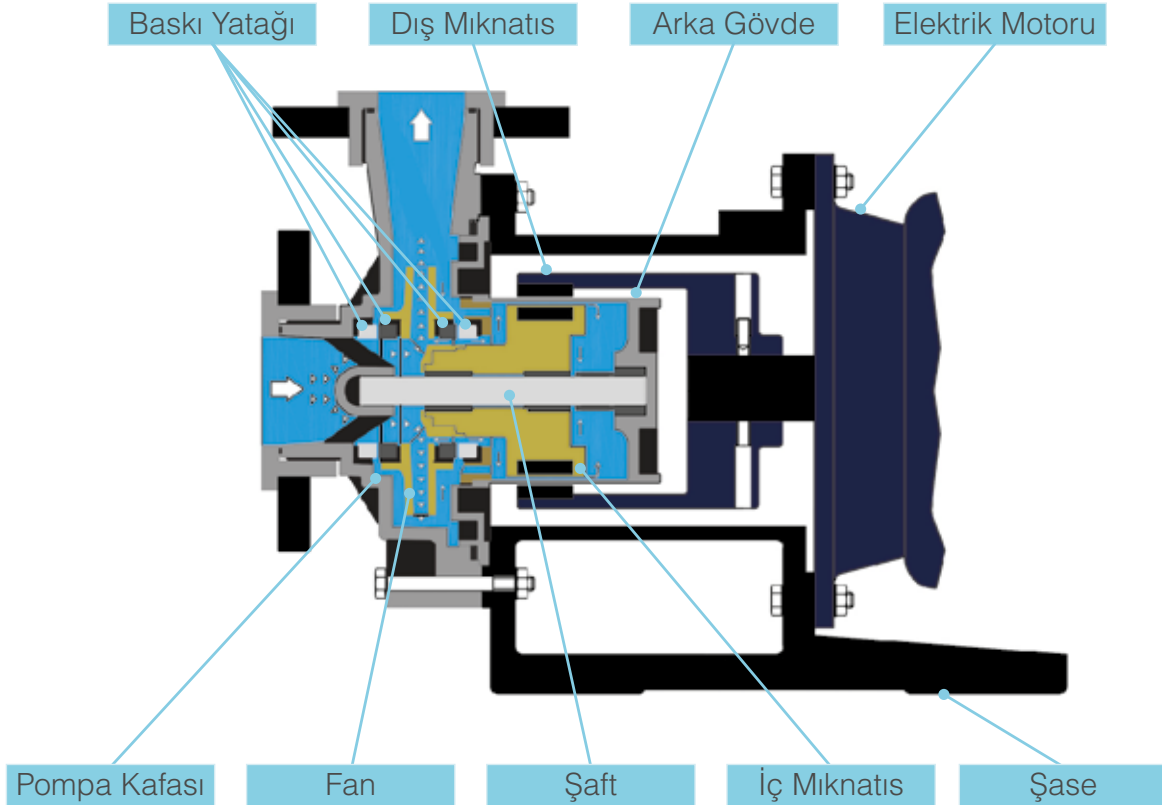


## MANYETİK KAPLINLİ POMPALAR

Manyetik kaplinli pompalar, yüksek kimyasallara karşı, kaçak ve emisyon olmaması nedeniyle aşındırıcı ve tehlikeli sıvıları pompalamak için uygun özel bir sızdırmazlık tasarımına sahiptir. Yapı gerçekten basittir ve pompa ömrü boyunca onarım ve yedek parça maliyetlerinde tasarruf sağlayarak çok daha az bakım gerektirir. Tahrik miline yerleştirilen harici miknatıs, hareketi akışkanı pompa boyunca döndüren ve hareket ettiren pervaneye bağlı iç miknatısa iletir , bu sayede transfer işlemi gerçekleşmiş olur.

### Avantajları

1. Bu özel hermetik pompa tasarımı, kimyasal madde, aşındırıcı sıvılar, patlayıcı ve yanıcı sıvılar söz konusu olduğunda, pompa ile ilgilenenler ve çevre için çok tehlikeli olabilecek bir sıvı ve kaçağını önler. Bu nedenle manyetik kaplinli pompaları, birçok düzenlemenin gerektirdiği katı çevresel ve güvenlik hedeflerini takip etmenizi sağlar. Ayrıca bazı akışkanların çok pahalı olabileceğini ve sızdırmazlık nedeniyle oluşan kayıpların gereksiz yüksek maliyetlere neden olabileceğini unutmamalıyız.
2. Manyetik kaplinli pompalar çok güvenilirdir ve basit tasarımları sayesinde çok az bakım gerektirir. Normal çalışma koşullarında bu pompalar on yıldan fazla bir süre herhangi bir onarım yapmadan çalışabilir, bu nedenle bakım süreleri çok düşüktür. Bununla birlikte, aşınma olmadığından emin olmak için her iki yılda bir o-ringleri ve yatakları kontrol etmekte fayda vardır.
3. Motor/pompa ayarına gerek olmadığından kaplin bağlantısını yapmak çok basittir.



## SALMASTRASIZ MANYETİK KAPLINLI SANTRİFÜJ POMPALAR

Dış mıknatıs doğrudan motor miline bağlanır ve torku iç mıknatısa iletir.

Yaratılan manyetik alan, parçalar arasında fiziksel temas olmadan bir dönüş oluşturur, böylece pervane akışkanı döndürür ve hareket ettirir. Arka muhafaza, iki mıknatıslı mafsala arasına yerleştirilir ve hidrolik kısmı motordan hava geçirmez şekilde kapatır.

GemmeCotti markasında, üç farklı manyetik kaplinli santrifüj pompa bulunmaktadır.

### HTM PP / PVDF

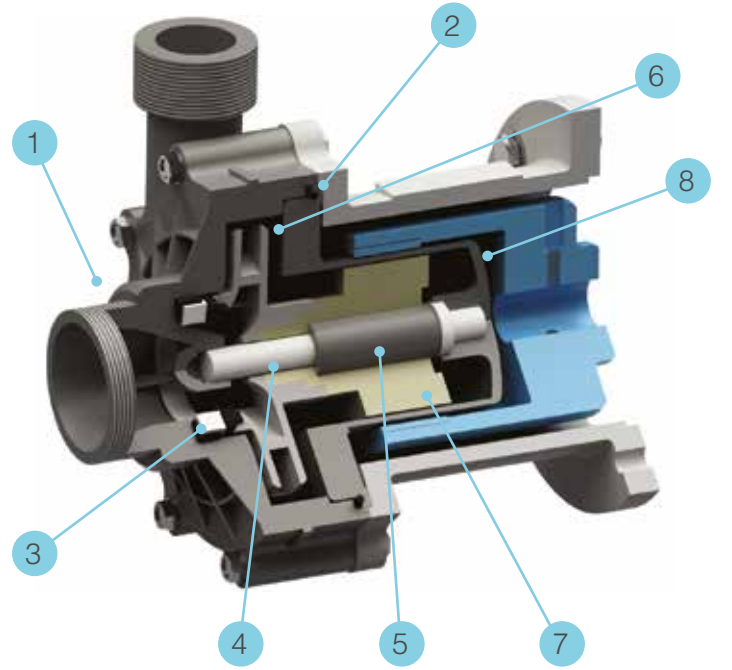
- PP veya PVDF'den yapılan termoplastik pompalar.
- 45 m<sup>3</sup>/saate kadar kapasite.
- 33 m'ye kadar basma yüksekliği.
- Enjeksiyonla kalıplanmış parçalar.

### HCM

- PP veya PVDF'den yapılan termoplastik pompalar.
- 130 m<sup>3</sup>/saate kadar kapasite.
- 48 m'ye kadar basma yüksekliği.
- Kafa malzemesi dolu bloktan işlenmiştir.

### HTM SS316

- SS316 kalite paslanmaz çeliktir.
- 32 m<sup>3</sup>/saate kadar kapasite.
- 24 m'ye kadar basma yüksekliği.



### AKIŞKAN İLE TEMAS EDEN MALZEMELER

Parça Numarası / Açıklama	Santrifüj Pompa		
	HTM PP / PVDF	HCM	HTM SS316
1 - Pompa Kafası	PP ya da PVDF	PP ya da PVDF	AISI 316
2 - O-Ring	EPDM ya da Viton	EPDM ya da Viton	EPDM ya da Viton
3 - Gövde Muhafaza Yatağı	Seramik Al <sub>2</sub> O <sub>3</sub> + EPDM ya da Viton	Seramik Al <sub>2</sub> O <sub>3</sub> + EPDM ya da Viton	PTFEC
4 - Şaft	Seramik Al <sub>2</sub> O <sub>3</sub> %99,7	Seramik Al <sub>2</sub> O <sub>3</sub> 99,7%	HASTELLOY – C276
5 - Yatak	PTFEC	PTFEC	PTFEC
6 - Fan	PP ya da PVDF	PP ya da PVDF	AISI 316
7 - İç Mıknatıs	PP ya da PVDF + NdFeB	PP ya da PVDF + NdFeB	AISI 316 + SmCo
8 - Arka Gövde	PP ya da PVDF	PP ya da PVDF	AISI 316

## TERMOPLASTİK HTM PP/PVDF MANYETİK KAPLINLİ SANTRİFÜJ POMPALAR

GemmeCotti manyetik kaplinli pompalar, termoplastik malzemeden imal edilmiştir (Polipropilen ve PVDF). Tehlikeli ve agresif kimyasallar başta olmak üzere birçok farklı akışkanın transfer, sirkülasyon gibi ihtiyaçlarında kullanılmaktadır. Salmastrasız yapısı sayesinde, kullanıldığı ortamda herhangi bir sızıntı ve akıntı problemi riski oluşturmamaktadır, bu nedenle birçok uygulamada salmastralı pompaların en iyi alternatifidir. Bu tasarım bakım maliyetini azaltır, maksimum verimliliği ve güvenliği garanti eder. Manyetik kaplinde Yüksek tork NeFeBo standardı mevcuttur.



### Pompa Teknik Özellikleri

Gövde ve Fan malzemeleri: PP / PVDF

Sıvı ile Temas Eden Yüzeyler:

- O-Ring: EPDM (PP pompalar için standart), Viton (PVDF pompalar için standart)
- Şaft: %99,7 Al<sub>2</sub>O<sub>3</sub>
- Yataklar: PTFEC

Maksimum Kapasite: 45 m<sup>3</sup>/sa

Maksimum Basma Yüksekliği: 33 mSS

Maksimum Akışkan Viskozitesi: 200 cSt

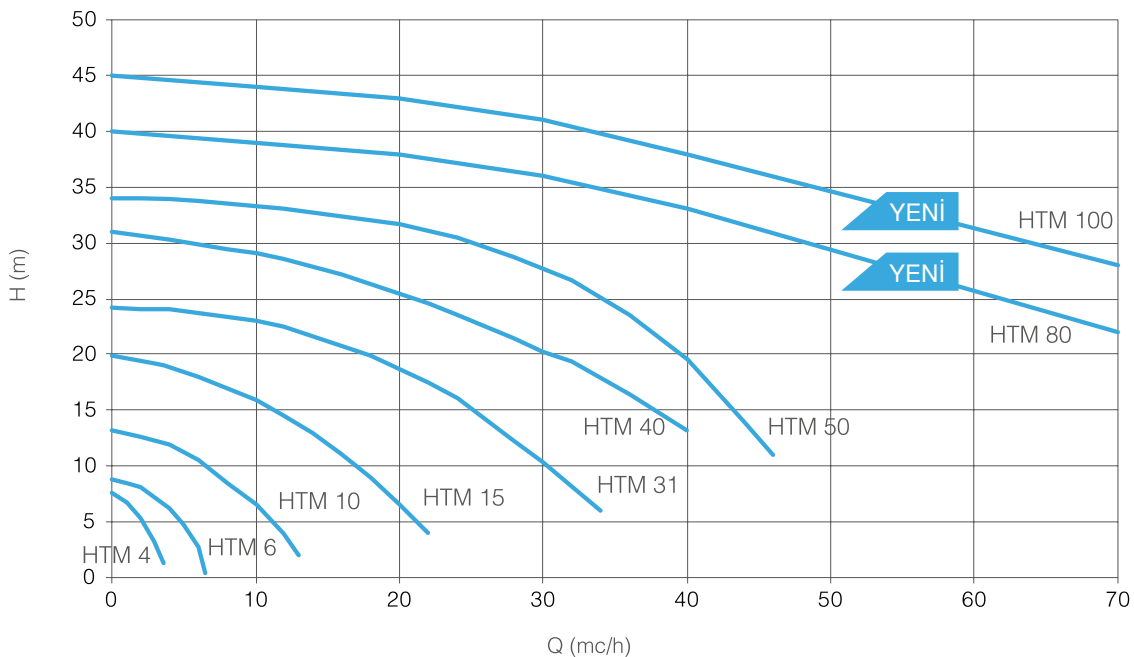
Maksimum Akışkan Sıcaklığı: PP modeller için maksimum 60 °C, PVDF modeller için maksimum 90 °C

Motor Gücü: Modele göre 0,12 kW ile 7,5 kW arasında değişir.

Bağlantı Çapı: Modele göre 1" ile 3" arasında değişmektedir.

Basınç Değerlendirmesi: 20 °C'de NP 4

### Performans Eğrisi 50 Hz – 2900 RPM





## TERMOPLASTİK HCM PP/PVDF MANYETİK KAPLINLI SANTRİFÜJ POMPALAR



### Ana Özellikler

HCM serisi pompalar, termoplastik malzemelerden (Polipropilen veya PVDF) yapılır. Güçlü ve dayanıklı yapıları sayesinde yüksek korozyonlu akışkanlar ve ağır hizmet uygulamaları için uygundur. Pompa gövdesi, basınç ve sıcaklık bakımından büyük bir direnç için sağlam bir bloktan yapılır. Hareketin iletimi, mekanik bir sızdırmazlık olmadan manyetik bağlantılar yoluyla gerçekleşir. Bu manyetik tahrik sistemi, kaçak ve emisyon risklerini azaltan maksimum güvenlik ve verimliliği garanti eder.

### Opsiyonel:

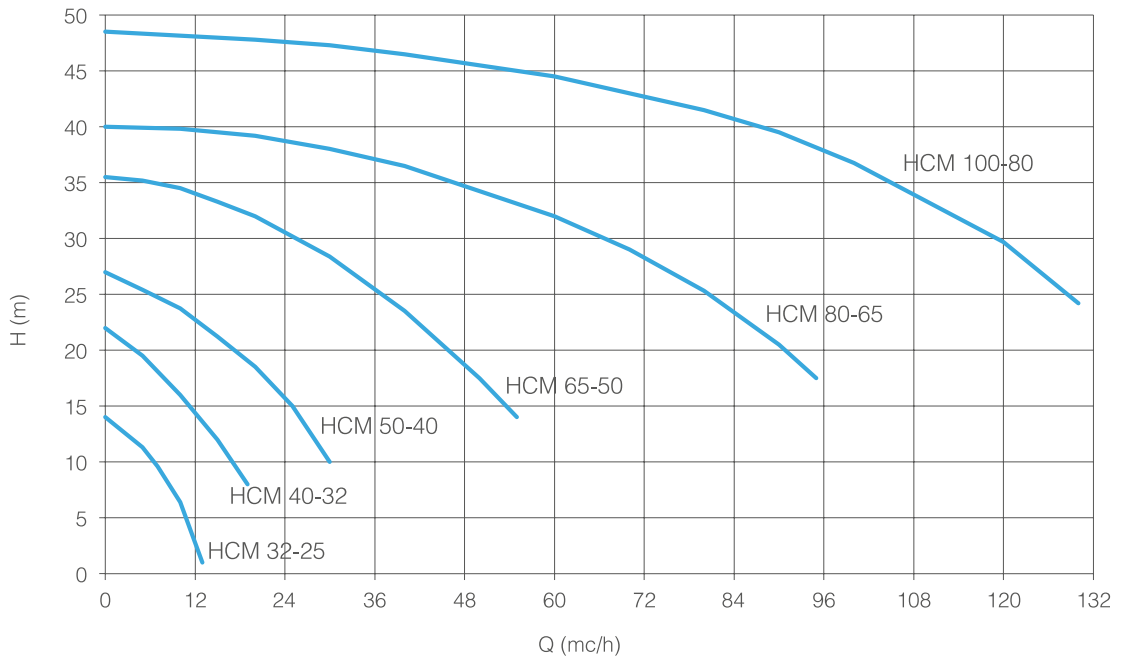
- Kuruda çalışma sensörü.

### Tipik Kullanım Alanları:

- Yüksek korozyonlu akışkanlar.
- Zehirli, zararlı ve kanserojen sıvılar.

- Mevcut malzemeler: PP / PVDF
- Sıvı ile temasta olan malzemeler: pompa kafası ve fan PP veya PVDF;
- O-Ring: EPDM (PP pompalar için standart), Viton (PVDF pompalar için standart);  
Şaft:  $Al_2O_3$  %99,7  
Yataklar: PTFEC
- Maksimum kapasite: 130 m<sup>3</sup>/sa
- Maksimum basma yüksekliği: 48m
- Maksimum sıcaklık: PP: 70 °C - PVDF: 90 °C
- Pompa boyutuna göre flanşlı veya dişli bağlantılar.
- Güçlü yapı, aşındırıcı sıvılara karşı maksimum direnç.

### Performans Eğrisi 50 Hz – 2900 RPM



## METALİK HTM SS316 MANYETİK KAPLINLİ SANTRİFÜJ POMPALAR



### Standart:

- Dişli giriş çıkış bağlantısı.

### Opsiyonel:

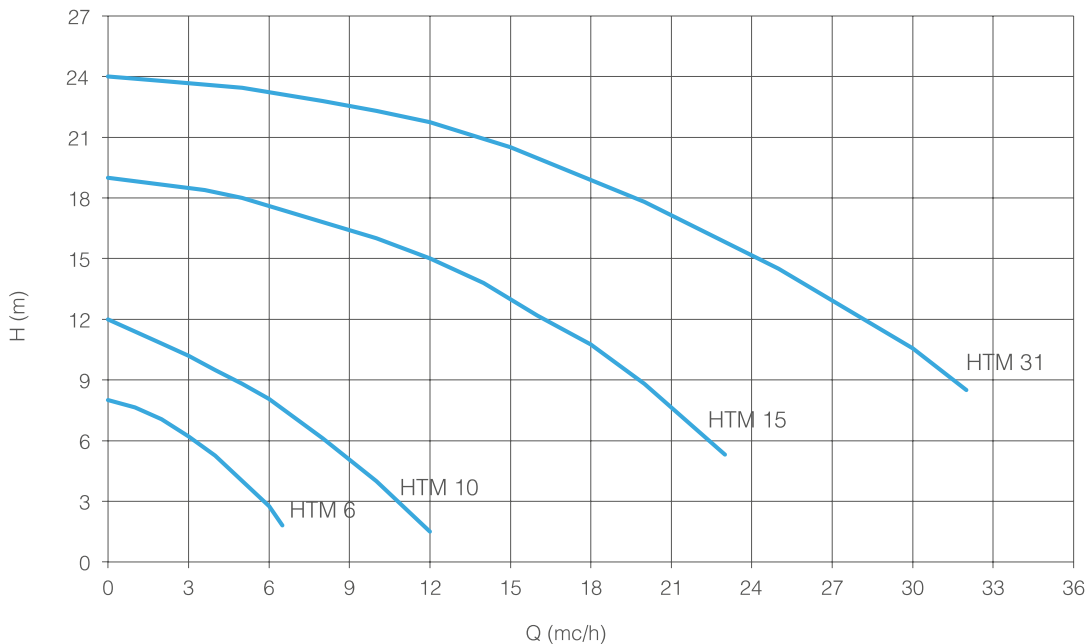
- Pompa başka malzemelerden temin edilebilir. (HC 276; Titanyum)
- Atex versiyonu (Pompalar model EM-C).
- Exproof motor.
- Flanş bağlantı.
- Kuru çalışma koruması.
- Aşırı yük şalteri.

### Ana Özellikler

HTM SS316 serisi Manyetik kaplinli santrifüj pompalar, AISI 316'dan veya istek üzerine diğer metal malzemelerden (HASTELLOY veya TITANIUM gibi) yapılır ve hidrokarbonlar, solventler ve tehlikeli sıvılar için uygundur. Yenilikçi manyetik kaplinli tasarımı sayesinde HTM SS pompa modelleri, sızıntı ve emisyon risklerini ve bakım maliyetlerini azaltır. Hareketin iletimi, herhangi bir mekanik salmastra olmadan manyetik bağlantılardan meydana gelir. Bu tasarım maksimum güvenliği ve verimliliği garanti eder. Pompalanan sıvının temiz olması ve süspansiyonun içinde katı olmaması gerekir. HTM SS 316 serisi pompaların, atex zone 1 ve 2 versiyonu da mevcuttur (pompa modeli EM-C).

- Mevcut malzemeler: AISI 316;
- Sıvı ile temasta olan malzemeler: gövde ve fan: AISI 316 paslanmaz çelik; O-Ring: EPDM / VITON; Yatak: PTFE / KARBON; Şaft: Hastelloy C276.
- Maksimum akış: 32 m<sup>3</sup>/sa;
- Maks. Basma yüksekliği: 24 m
- Maksimum sıcaklık: 160 °C
- Maksimum viskozite: 200 cSt.
- Basınç derecesi: 20 °C'de NP 10

### Performans Eğrisi 50 Hz – 2900 RPM



## TERMOPLASTİK HTM-SP KENDİNDEN EMİŞLİ SANTRİFÜJ POMPALAR



### Ana Özellikler

HTM-SP serisi manyetik kaplinli santrifüj pompalarımız tipik özelliklerini kendinden emişli özelliğiyle birleştirir. Deniz seviyesinde bu pompalar çok kısa sürede 6 metreye kadar emiş yapabilir. HTM-SP pompaları Polipropilen (PP) veya PVDF'den yapılabilir ve çok çeşitli aşındırıcı ve tehlikeli akışkanlarla yüksek direnç ve kimyasal uyumluluk sağlar. Mühürsüz yenilikçi manyetik tahrik sistemi sayesinde HTM-SP model pompalar, maksimum güvenlik sağlar ve ortamdaki kaçak ve emisyon risklerini ve bakım maliyetlerini etkin bir şekilde azaltır. Transfer edilen sıvı, süspansiyon halindeki katılar olmadan temiz olması gerekir.

### Standart:

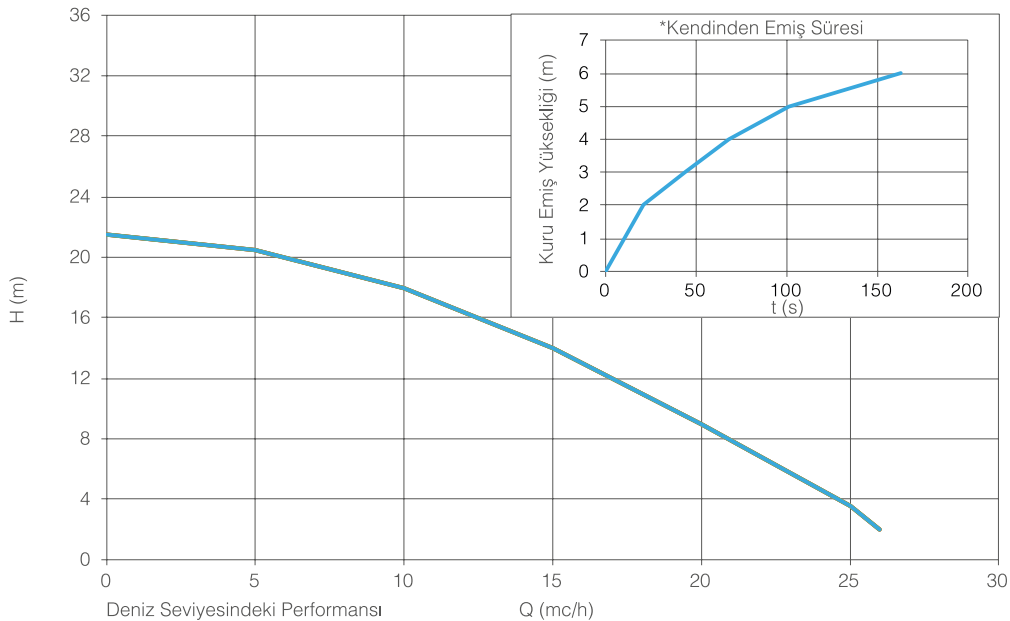
- Dişli giriş çıkış bağlantısı.

### Opsiyonel:

- Flanş bağlantısı.

- Mevcut malzemeler: PP veya PVDF;
- Sıvı ile temasta olan malzemeler:
  - Gövde ve fan: PP / PVDF;
  - O-Ring: EPDM (PP pompalar için standart), Viton (PVDF pompalar için standart);
  - Statik şaft: Al<sub>2</sub>O<sub>3</sub>% 99.7;
  - Rulman: PTFEC.
- 26 m<sup>3</sup>/saate kadar kapasite.
- 21 metreye kadar basma yüksekliği
- Maksimum sıcaklık: PP: 70 °C - PVDF: 90 °C
- Maksimum viskozite: 200 cSt.
- Basınç derecesi: 20 °C'de PN6
- Deniz seviyesinde 6 m'ye kadar kendinden emişli.

### Performans Eğrisi 50 Hz – 2900 RPM



## SALMASTRASIZ MANYETİK KAPLINLİ TÜRBİN POMPALAR

Dış mıknatıs doğrudan motor miline bağlanır ve torku iç mıknatısa iletir.

Oluşturulan manyetik alan, parçalar ve türbin arasında fiziksel temas olmadan bir dönüş oluşturur ve akışkanı hareket ettirir. Arka muhafaza, iki mıknatıslı mafsala arasına yerleştirilir ve hidrolik kısmı motordan hava geçirmez şekilde kapatır.

GemmeCotti manyetik kaplinli türbin pompalar üç farklı modelden oluşmaktadır.

### HTT

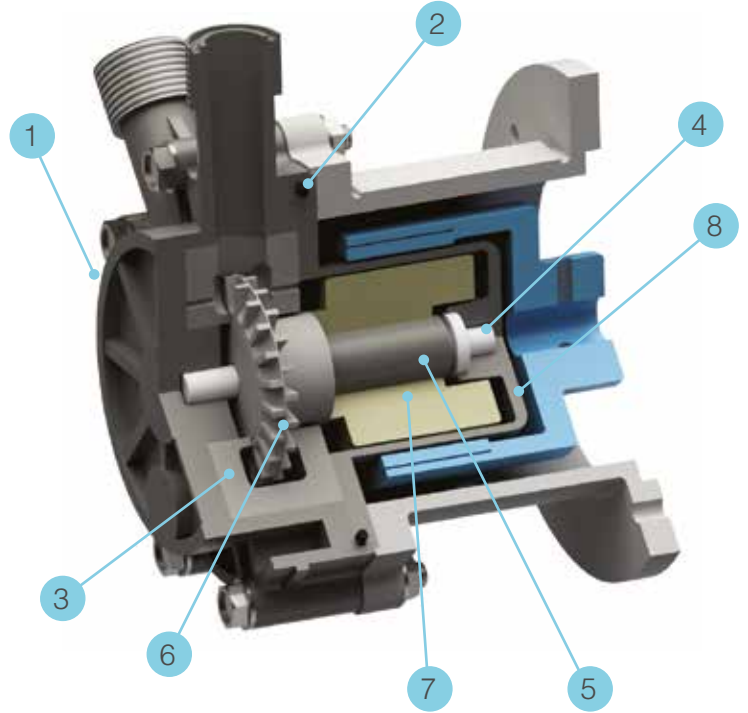
- PP veya PVDF'den yapılan termoplastik pompalar.
- 9 m<sup>3</sup>/saate kadar kapasite.
- 50 m ye kadar basma yüksekliği.

### HTT-SP

- PP veya PVDF'den yapılan termoplastik pompalar.
- 7 m<sup>3</sup>/saate kadar kapasite.
- 25 m ye kadar basma yüksekliği.
- 3 m ye kadar kendinden emiş.

### HTA

- AISI316'dan imal edilmiş metalik pompalar.
- 7 m<sup>3</sup>/saate kadar kapasite.
- 80 m ye kadar basma yüksekliği.



### AKIŞKAN İLE TEMAS EDEN MALZEMELER

Parça Numarası / Açıklama	Türbin Pompa		
	HTT	HTT-SP	HTA
1 - Pompa Kafası	PP ya da PVDF	PP ya da PVDF	AISI 316
2 - O-Ring	EPDM ya da Viton	EPDM ya da Viton	EPDM ya da Viton
3 - Ön ve Arka Disk	PP ya da PVDF	PP ya da PVDF	PTFEC
4 - Şaft + Şaft Halkası	Seramik Al <sub>2</sub> O <sub>3</sub> %99,7	Seramik Al <sub>2</sub> O <sub>3</sub> %99,7	HASTELLOY – C276
5 - Yatak	PTFEC	PTFEC	PTFEC
6 - Fan	PVDF	PVDF	AISI 316
7 - İç Mıknatıs	PP ya da PVDF + NdFeB	PP ya da PVDF + NdFeB	AISI 316 + SmCo
8 - Arka Gövde	PP ya da PVDF	PP ya da PVDF	AISI 316

## TERMOPLASTİK HTT PP/PVDF MANYETİK KAPLINLI TÜRBİN POMPALAR



HTT serisi manyetik kaplinli santrifüj pompalar termoplastik (Polipropilen-PP ve PVDF) üretilmiştir ve yüksek aşındırıcı sıvıları transfer etmek için uygundur. Yenilikçi manyetik kaplin sistemi sayesinde HTT pompa modelleri, sızıntı ve emisyon risklerini ve bakım maliyetlerini azaltır. Hareketin iletimi, herhangi bir mekanik salmastra olmadan manyetik bağlantılardan meydana gelir. Bu keşersiz tasarım, maksimum güvenlik ve verimliliği garanti eder. Pompalanan sıvının temiz olması ve süspansiyonun içinde katı olmaması gerekir.

### Standart:

- Dişli giriş ve çıkış bağlantıları.
- Yüksek saflıkta seramikten statik şaft.
- Kimyasal maddelere dayanıklı PTFE/karbon kovanlı rulmanlar.
- Yüksek torklu manyetik bağlantı.

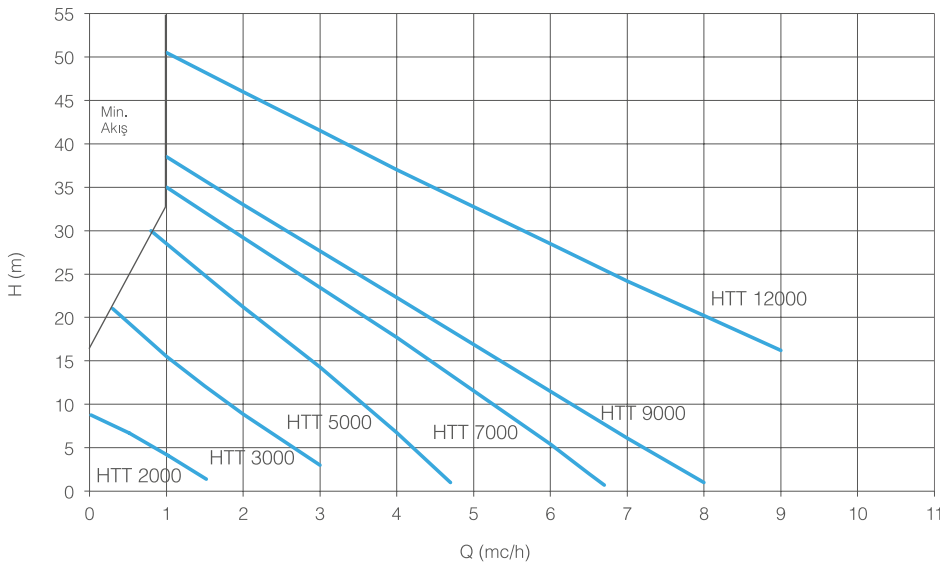
### Opsiyonel:

- DIN veya ANSI 150 flanşlar mevcuttur.
- Kuru çalışma koruması.

### Ana Özellikler

- Mevcut malzemeler: PP / PVDF
- Plastik enjeksiyon ile imal edilmiştir.
- Sıvı ile temasta olan malzemeler:  
Ön gövde ve arka gövde: PP / PVDF;  
Fan: PVDF;  
O-Ring: EPDM (PP pompaları için standart);  
Viton (PVDF pompalar için standart);  
Şaft:  $Al_2O_3$  %99,7;  
Yatak: PTFEC
- Maksimum akış: 9 m<sup>3</sup>/s; Maksimum kafa 50 m.
- Sıcaklık: PP: maksimum 70 °C - PVDF: maksimum 90 °C
- Maksimum viskozite: 40 cP
- Basınç derecesi: NP 6
- %20'ye kadar sürüklenmiş gazı tutar.
- HTT pompası kaviteasyona direnç gösterir.

### Performans Eğrisi 50 Hz – 2900 RPM





## TERMOPLASTİK HTT-SP KENDİNDEN EMİŞLİ TÜRBİN POMPALAR



HTT-SP pompaları ortam sıcaklığında su ile 5 m'ye kadar emiş yapabilir. Gövde , PP kimyasal olarak işlenmiş bir bloktan ve fan ise PVDF malzemeden üretilerek maksimum kimyasal direnç için sağlanmıştır. Muhafaza katı bir bloktan üretilmiştir. PVDF fan, baskı yatağının aşınmasını önlemek için kendi kendine dengelidir ve bakım maliyetlerini en aza indirmek için ayrıdır. Bu tür bir pompa, dış korozyona karşı maksimum direnç sunar. %20'ye kadar sürüklenmiş gazı tutar ve kaviteasyona dayanır.

### Standart:

- Yüksek torklu manyetik bağlantı.
- Kimyasal maddelere dayanıklı PTFE/karbon kovanlı rulmanlar.
- Yüksek saflıkta seramikten statik şaft.

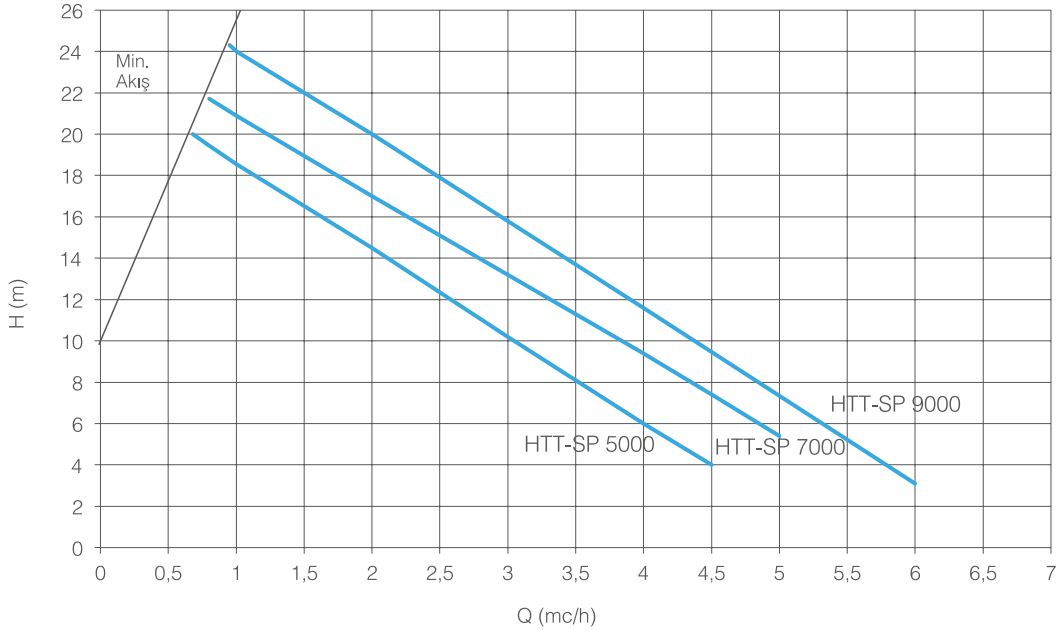
### Opsiyonel:

- ANSI 150 flanşlar mevcuttur.

### Ana Özellikler

- Maksimum akış: 6 m<sup>3</sup>/sa;
- Maksimum basma yüksekliği 28 m
- Maksimum sıcaklık: PP: 70 °C - PVDF: 90 °C.
- Yüksek torklu manyetik bağlantı.
- Kimyasal maddelere dayanıklı PTFE/karbon kovanlı rulmanlar.
- Yüksek saflıkta seramikten statik şaft.
- Doğrudan çalıştırma motoru.

### Performans Eğrisi 50 Hz – 2900 RPM



## METALİK HTA MANYETİK KAPLINLI TURBİN POMPALAR



### Standart:

- HC 276'daki statik mil.
- Kimyasallara dayanıklı PTFE/karbon kovanlı rulmanlar standarttır.
- Yüksek torklu manyetik bağlantı.

### Opsiyonel:

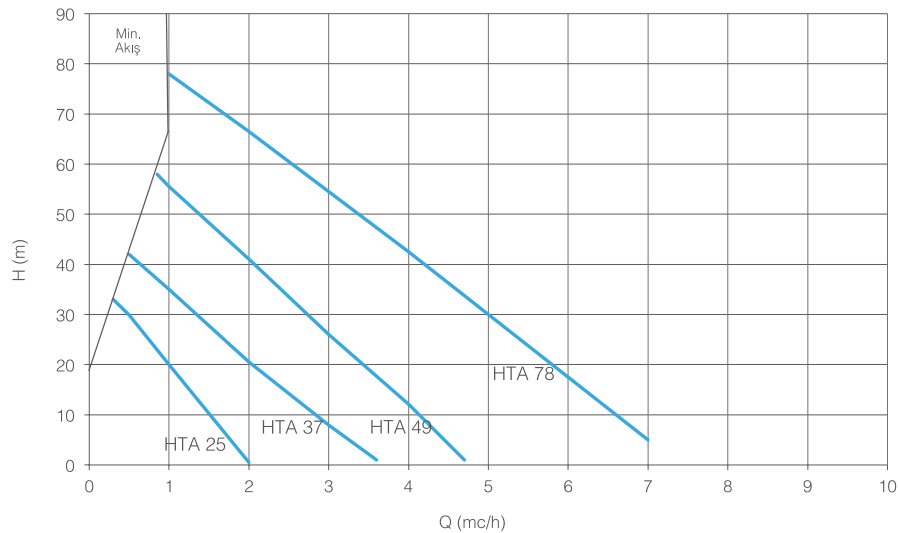
- ANSI 300 flanşlar mevcuttur.
- Atex versiyonu (Pompa modu. EM-T).
- Exproof motor.
- Kuru çalışma koruması.

### Ana Özellikler

HTA serisi, manyetik kaplinli türbin pompaları AISI316'dan veya istenirse diğer metal malzemelerden (HASTELLOY veya TITANIUM) yapılır. solventler, hidrokarbonlar, tehlikeli ve yanıcı sıvılar için uygundur. Yenilikçi manyetik kaplin sistemi sayesinde HTA pompa modelleri, sızıntı ve emisyon risklerini ve bakım maliyetlerini azaltır. Hareketin iletimi, herhangi bir mekanik salmastra olmadan manyetik bağlantılardan meydana gelir. Bu tasarım maksimum hermetik güvenliği ve verimliliği garanti eder. Transfer edilen sıvının temiz olması ve süspansiyonun içinde katı olmaması gerekir. HTA pompa serisi ayrıca atex zone 1 ve 2 için versiyonunda mevcuttur (pompa modeli EM-T).

- Yüksek basınç/düşük akış kapasitesi, baypas gereksinimlerini en aza indirir.
- Mevcut malzemeler: AISI 316;
- Sıvı ile temasta olan malzemeler:  
Gövde ve fan: paslanmaz çelik AISI 316;  
O-Ring EPDM / VITON;  
Yatak: PTFEC;  
Şaft: Hastelloy C276.
- Maksimum akış 7 m<sup>3</sup>/sa;
- Maksimum basma yüksekliği 80 m.
- Maksimum Sıcaklık: 160 °C.
- Basınç Oranı NP 25, 20 °C'de.
- Çark tasarımı %20'ye kadar sürüklenmiş gazı tutar. Sıvılaştırılmış gazın pompalanması için idealdir.

### Performans Eğrisi 50 Hz – 2900 RPM



## SALMASTRASIZ MANYETİK KAPLINLİ PALETLİ POMPALAR

Dış mıknatıs doğrudan motor miline bağlanır ve torku iç mıknatısa iletir. Oluşturulan manyetik alan, parçalar ve rotor dönüşleri arasında fiziksel temas olmadan bir dönüş üretir. Rotorun içindeki kanatlar yuvalarından içeri ve dışarı doğru kayarlar ve sıvıyı hareket ettirirler. Arka muhafaza, iki mıknatıslı mafsalları arasında yerleştirilir ve hidrolik kısmı motordan hava geçirmez şekilde kapatır.

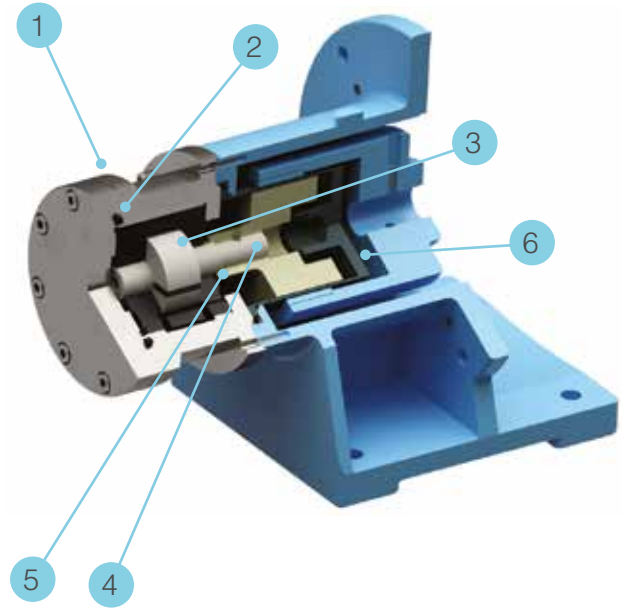
GemmeCotti de iki farklı volumetrik pompa modeli mevcuttur.

### HPP/HPF

- PP veya PVDF'den yapılan termoplastik pompalar.
- 1000L/saate kadar kapasite.
- 5 bar'a kadar basınç.

### HTP

- AISI316 paslanmaz çelikten yapılmış metalik pompalar.
- 2100L/saate kadar kapasite.
- 13 bar'a kadar basınç.
- Kendinden emişli.



### AKIŞKAN İLE TEMAS EDEN MALZEMELER

Parça Numarası / Açıklama	Paletli Pompa	
	HTT	HTT-SP
1 - Pompa Kafası	PP ya da PVDF	AISI 316
2 - O-Ring	EPDM ya da Viton	EPDM ya da Viton
3 - Stator + Paletler + Pinler	PVDF+ Grafit	Grafit
4 - Rotor + Şaft	PVDF	AISI 316
5 - İç Mıknatıs	PP ya da PVDF + NdFeB	AISI 316 + SmCo
6 - Arka Gövde	PP ya da PVDF	AISI 316

## TERMOPLASTİK HTA MANYETİK KAPLINLİ TURBİN POMPALAR



### Sistem Basıncı:

- 8 bar.

### Standart:

- Yüksek torklu manyetik bağlantı.

### Opsiyonel:

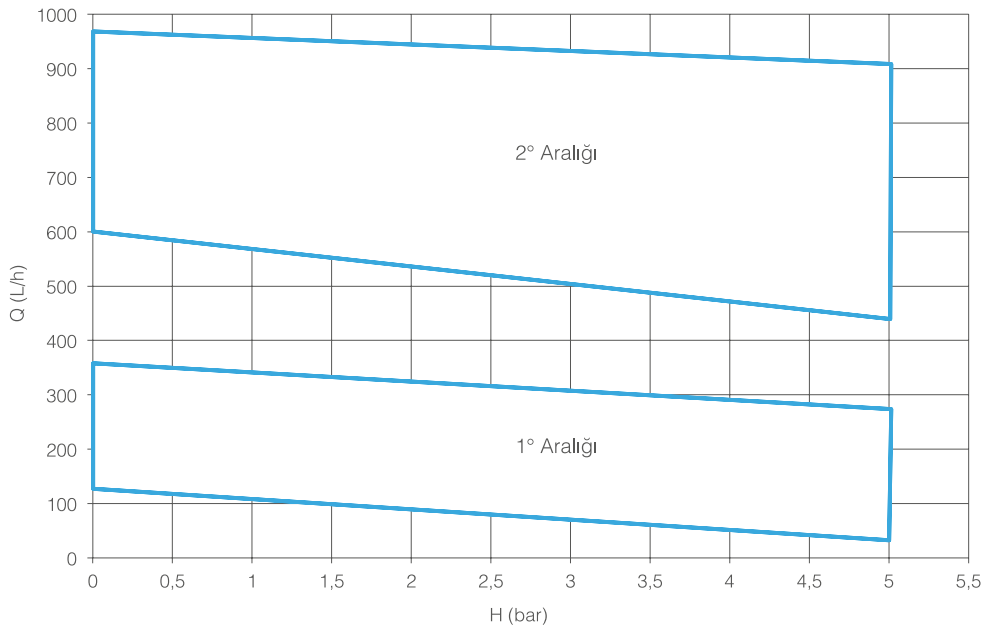
- Flanş bağlantı.
- Kuru çalışma rolesi.

### Ana Özellikler

HPP/HPF serisi manyetik kaplinli paletli pompalar termoplastik (Polipropilen-PP ve PVDF) üretilmiştir ve yüksek aşındırıcı sıvıları alkaliler, toksik, zararlı ve kanserojen sıvıları transfer etmek için uygundur. Yenilikçi manyetik kaplin sistemi sayesinde, HPP-HPF model pompalar, kaçak riskini ve bakım maliyetlerini azaltır. HPP-HPF pompaları, düşük akış ve yüksek basma yüksekliği uygulamaları için kullanışlıdır.

- Mevcut Malzemeler: PP, PVDF
- Sıvı ile temas eden malzemeler: gövde, ön kapak, iç mıknatıs ve arka gövde: PP/PVDF; O-Ring: EPDM (PP pompaları için standart); Viton (PVDF pompalar için standart). Grafit Stator. Rotor mili: PVDF
- Maksimum akış 1000L/sa.
- Maksimum basınç 5 bar.
- Sıcaklık: PP: maksimum 70 °C - PVDF: maksimum 90 °C.

### Performans Eğrisi 50 Hz – 1450 RPM



## METALİK HTP MANYETİK KAPLINLİ PALETLİ POMPALAR



### Standart:

- Yüksek torklu manyetik bağlantı.

### Opsiyonel:

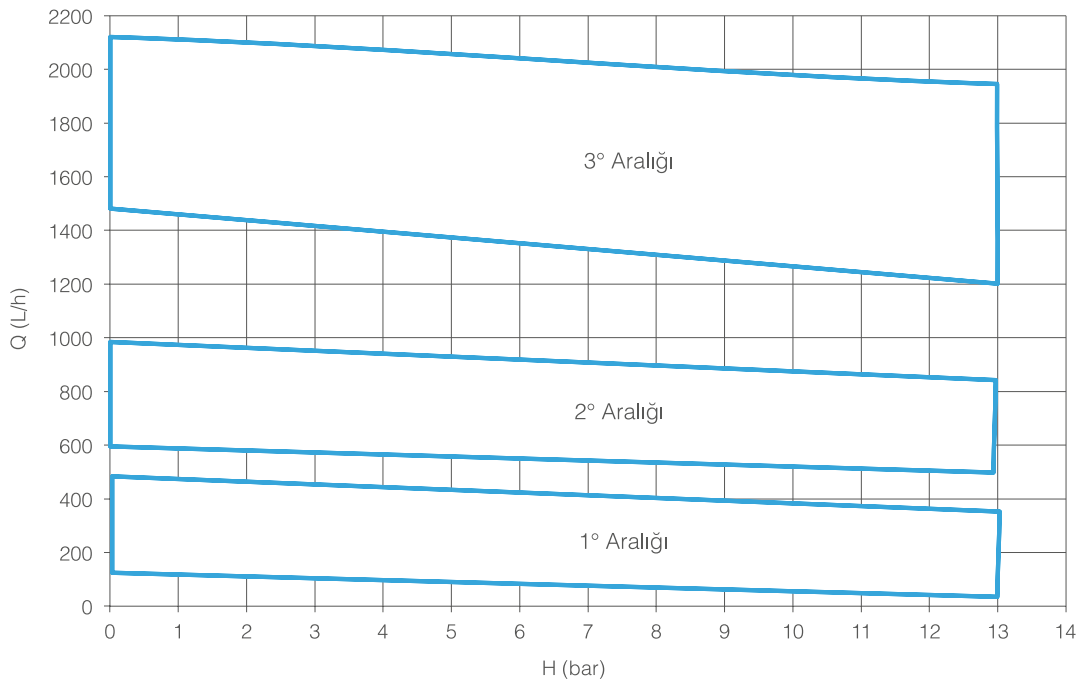
- Flanş bağlantı.
- Kuru çalışma rölesi.
- Atex versiyon (EM-P).
- Exproof motor.

### Ana Özellikler

HTP serisi manyetik kaplinli paletli pompalar AISI 316'dan veya istenirse diğer metal malzemelerden (Titanyum ve Hastelloy) yapılır .hidrokarbonlar, solventler, ısı transfer yağları, soğutucular, kriyojenikler ve radyoaktif sıvılar için uygundur. Yenilikçi manyetik kaplin sistemi sayesinde HTP pompa modelleri, sızıntı ve emisyon risklerini ve bakım maliyetlerini azaltır. HTP pompaları, Pilot Akımlar, Numune Alma ve mekanik salmastraların yıkanması gibi düşük akış ve yüksek basınç uygulamaları için kullanışlıdır. Özellikle ince yağlama yapmayan sıvılar ve / veya yüksek diferansiyel basınç için tasarlanmıştır. HTP pompa serisi ayrıca zone 1 ve 2 için ATEX versiyonunda da mevcuttur (pompa modeli EM-P).

- Mevcut malzemeler: AISI 316.
- Sıvı ile temas eden malzemeler:  
pompa gövdesi, ön kapağı ve rotor: AISI 316;  
O-Ring: EPDM / VITON;  
Karbon grafit stator.
- Maksimum akış: 2100L/s.
- Maksimum basınç: 13 bar.
- Sıcaklık aralığı: -70 °C ile + 200 °C arası.
- Maksimum viskozite: 2000 cP
- Sistem Basıncı 25 bar.

### Performans Eğrisi 50 Hz – 1450 RPM





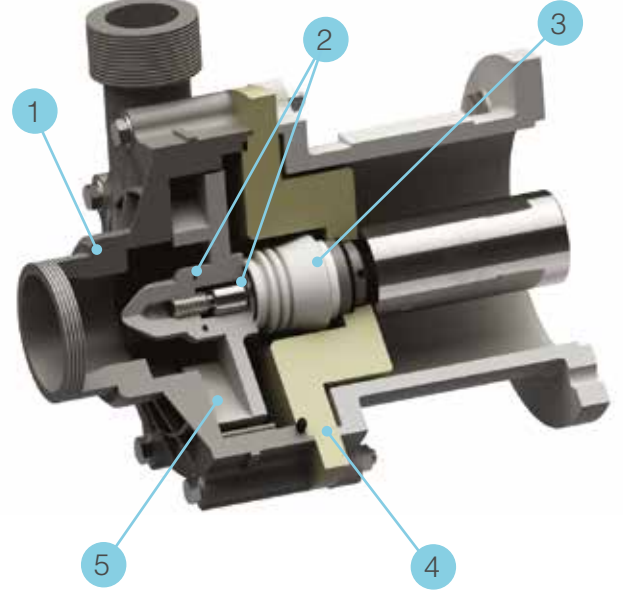
## MEKANİK SALMASTRALI SANRİFÜJ POMPALAR

Mekanik salmastralı santrifüj pompalar, sıvıda katı içeren uygulamalar için doğru çözümdür, çünkü açık çarklı tasarımları kirli sıvıları ve akışkanları transfer etmeye izin verir. Mekanik salmastralı pompalardaki salmastra, statik bir halka ve doğrudan motor miline bağlanmış olan pompa şaftı üzerine yerleştirilmiş dönen bir halkadan oluşur. Birlikte kayan iki yüzey ıslanmalıdır. Sızdırmazlık maddesi pompalanan sıvının kendisidir.

GemmeCotti de HCO serisi mekanik salmastralı pompa modeli mevcuttur.

### HCO

- PP veya PVDF'den yapılan termoplastik pompalar.
- 58 m<sup>3</sup>/saate kadar kapasite.
- 38 m'ye kadar basma yüksekliği
- İki farklı tip mekanik conta mevcuttur:  
HCO 95-10 modeli için dudaklı tip mekanik salmastra, diğer tüm pompa boyutları için iç PTFE körüklü mekanik salmastra.



### AKIŞKAN İLE TEMAS EDEN MALZEMELER

Parça Numarası / Açıklama	Mekanik Salmastralı Pompa
	HCO
1 - Pompa Kafası	PP ya da PVDF
2 - O-Ring	EPDM ya da Viton
3 - Mekanik Salmastra	PTFE+Al <sub>2</sub> O <sub>3</sub>
4 - Kapak	PP ya da PVDF
5 - Fan ve Fan Vidası	PP ya da PVDF + NdFeB

## TERMOPLASTİK HCO MEKANİK SALMASTRALI SANTRİFÜJ POMPA



### Ana Özellikler

HCO serisi mekanik salmastralı santrifüj pompalar termoplastik (polipropilen-PP ve PVDF) üretilmiştir. Süspansiyonda katı madde içeren yüksek aşındırıcı sıvılar için uygundur. Diğer tüm ebatlarda (110 ila 170'e kadar), elastik bir sızdırmazlık contası ile garanti edilirken, diğer tüm ebatlarda (110 ila 170 ebatlı) bir PTFE körüklü mekanik salmastra (sic/seramik), yer almaktadır.

- Mevcut malzemeler: PP / PVDF
- 60 m<sup>3</sup>/saate kadar akış; 38 m basma yüksekliği.
- Sıcaklık: PP: maksimum 70 °C - PVDF: maksimum 90 °C.
- Maksimum viskozite: 200 cSt.
- Basınç derecesi: NP 6, 20 °C'de.
- 95-10 model pompalar için dudaklı keçe; diğer tüm modeller için iç PTFE körüklü mekanik salmastra.
- Süspansiyonda katı madde içeren yüksek aşındırıcı sıvılar için uygundur.

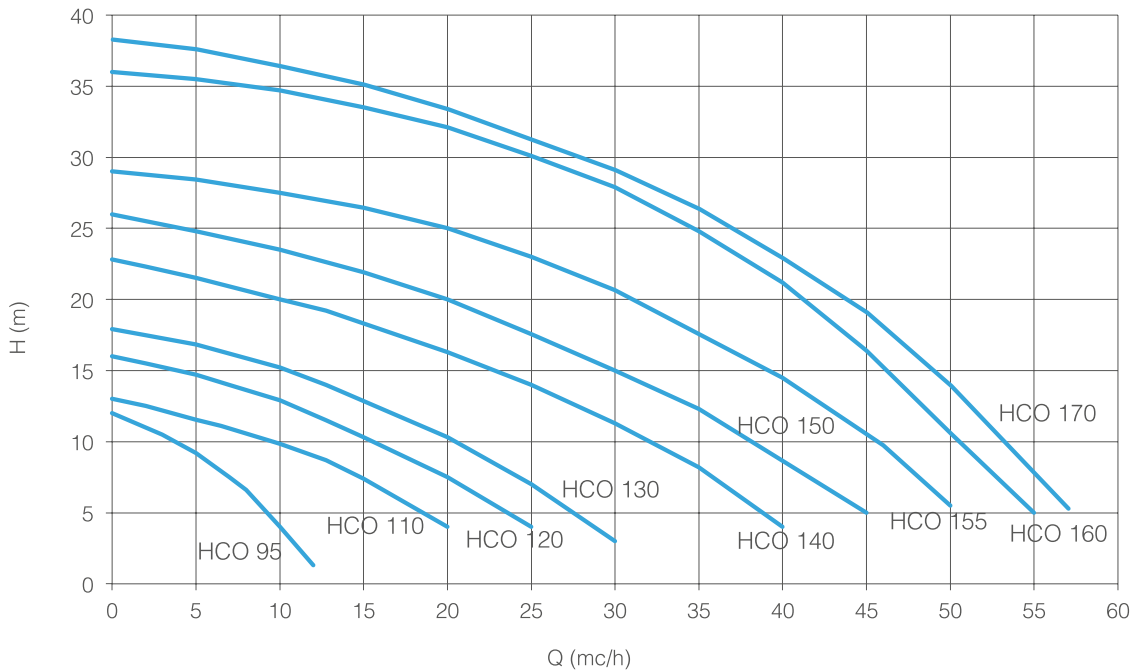
### Standart:

- Dişli bağlantı.

### Opsiyonel:

- Flanş bağlantı.
- Kuru çalışma rölesi.

### Performans Eğrisi 50 Hz – 2900 RPM



## DİK MİLLİ SANTRİFÜJ POMPALAR

Dik milli santrifüj pompalar, doğrudan depoya daldırılma uygulamaları için uygundur. Gemmecotti de aşağıda yer alan modellerde dik milli pompalar mevcuttur.

### HV

- PP veya PVDF'den yapılan termoplastik pompalar.
- 40 m<sup>3</sup>/saate kadar kapasite.
- 22 m ye kadar basma yüksekliği.
- Yarı açık çarklı monoblok pompa.
- Süspansiyonda katı madde bulunan yüksek aşındırıcı sıvılar için uygundur.
- Maksimum uzunluk 1000 mm.

### HVL

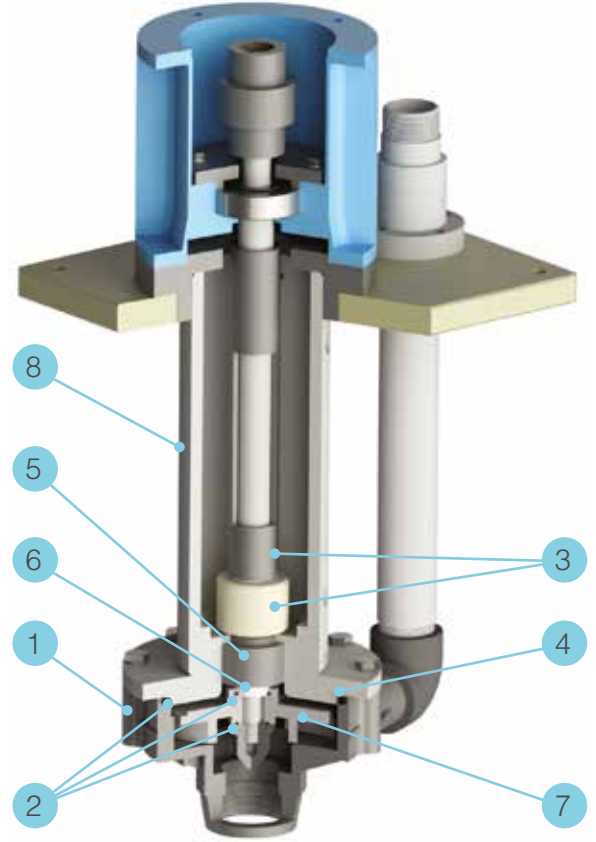
- PP veya PVDF'den yapılan termoplastik pompalar.
- 57 m<sup>3</sup> / saate kadar kapasite.
- 39 m ye kadar basma yüksekliği
- Monoblok pompa ve yarı açık fanlı.
- Askıda katı madde bulunan yüksek aşındırıcı sıvılar için uygundur.
- Maksimum sütun uzunluğu 2000 mm.

### HTM-V

- Dikey manyetik tahrik pompaları.
- PP veya PVDF'den yapılan termoplastik pompalar.
- 23 m<sup>3</sup> / saate kadar kapasite.
- 20 m ye kadar basma yüksekliği.
- Kolon uzunluğu: 320 mm.

### PVA

- AISI316'da üretilmiştir.
- 24 m<sup>3</sup>/saate kadar kapasite.
- 26 m'ye kadar basma yüksekliği
- Özellikle PCB üretimi için tasarlanmıştır.



### AKIŞKAN İLE TEMAS EDEN MALZEMELER

Parça Numarası / Açıklama	Dik Milli Santrifüj Pompalar	
	HV	HVL
1 - Pompa Kafası	PP ya da PVDF	PP ya da PVDF
2 - O-Ring	EPDM ya da Viton	EPDM ya da Viton
3 - Şaft Kaplaması	PP	PP
4 - Yatak	PTFEC	PTFEC
5 - Yıpranma Halkası	Al <sub>2</sub> O <sub>3</sub>	Al <sub>2</sub> O <sub>3</sub>
6 - Fan	PP ya da PVDF	PP ya da PVDF
7 - Kolon	PP ya da PVDF	PP ya da PVDF

## TERMOPLASTİK HV SERİSİ DİK MİLLİ SANTRİFÜJ POMPALAR



- Monoblok pompa.
- Mevcut malzemeler: PP, PVDF.
- Maksimum akış: 40 m<sup>3</sup>/s;
- Maks. basma yüksekliği: 22 m
- Sıcaklık: PP: maksimum 70 °C;  
PVDF: maksimum 90 °C.
- Askıda katı madde içeren yüksek aşındırıcı akışkanlar için uygundur.
- Kolonun uzunluğu: 500-1000 mm.

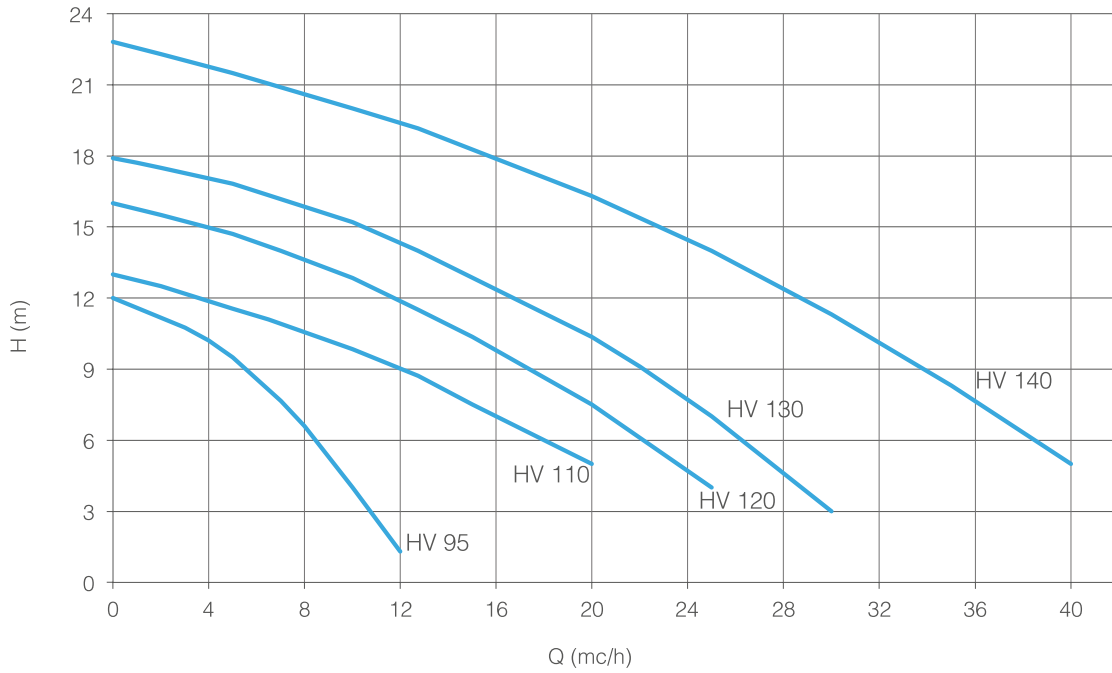
### Standart:

- Dişli bağlantı.

### Opsiyonel:

- Flanş bağlantı.
- Kuru çalışma sensörü.
- Emiş filtresi.

### Performans Eğrisi 50 Hz – 2900 RPM



## TERMOPLASTİK HVL SERİSİ DİK MİLLİ SANTRİFÜJ POMPALAR



- Kaplin bağlantılıdır.
- Mevcut malzemeler: PP, PVDF
- Maksimum akış: 57 m<sup>3</sup>/sa ;
- Maks. Basma yüksekliği: 39 m
- Sıcaklık: PP: maksimum 70 °C; PVDF: maksimum 90 °C.
- Askıda katı madde içeren yüksek aşındırıcı akışkanlar için uygundur.
- Kolonun uzunluğu: 500 - 2000 mm.

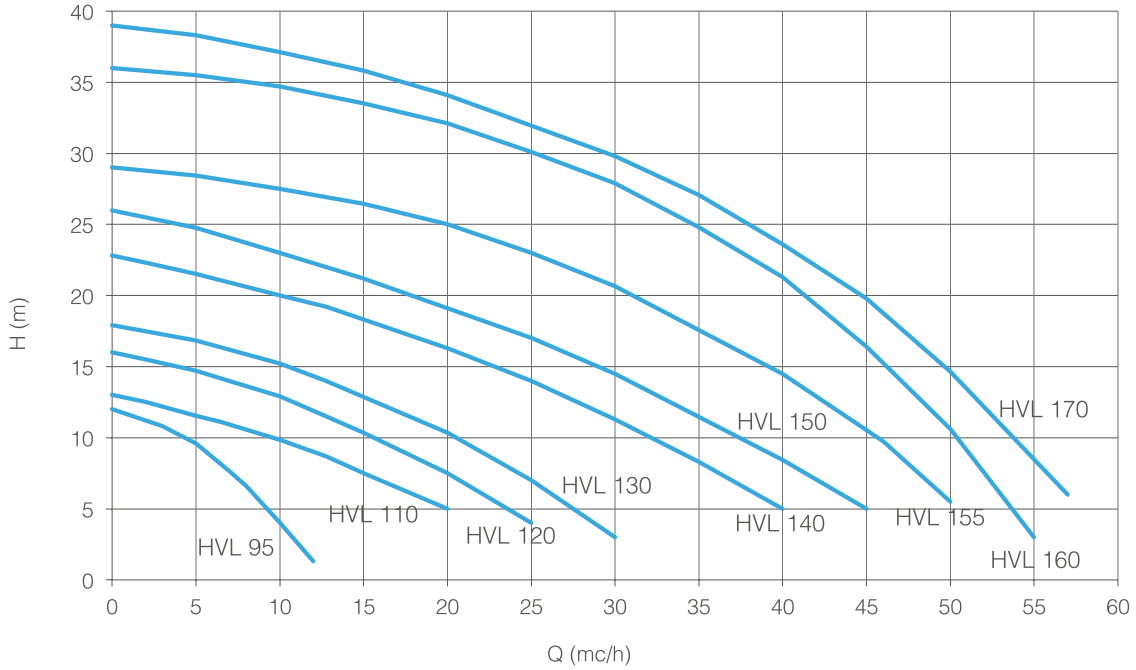
### Standart:

- Dişli bağlantı.

### Opsiyonel:

- Flanş bağlantı.
- Kuru çalışma sensörü.
- Emiş filtresi.

### Performans Eğrisi 50 Hz – 2900 RPM





## TERMOPLASTİK HTM-V SERİSİ DİK MİLLİ SANTRİFÜJ POMPALAR



### Ana Özellikler

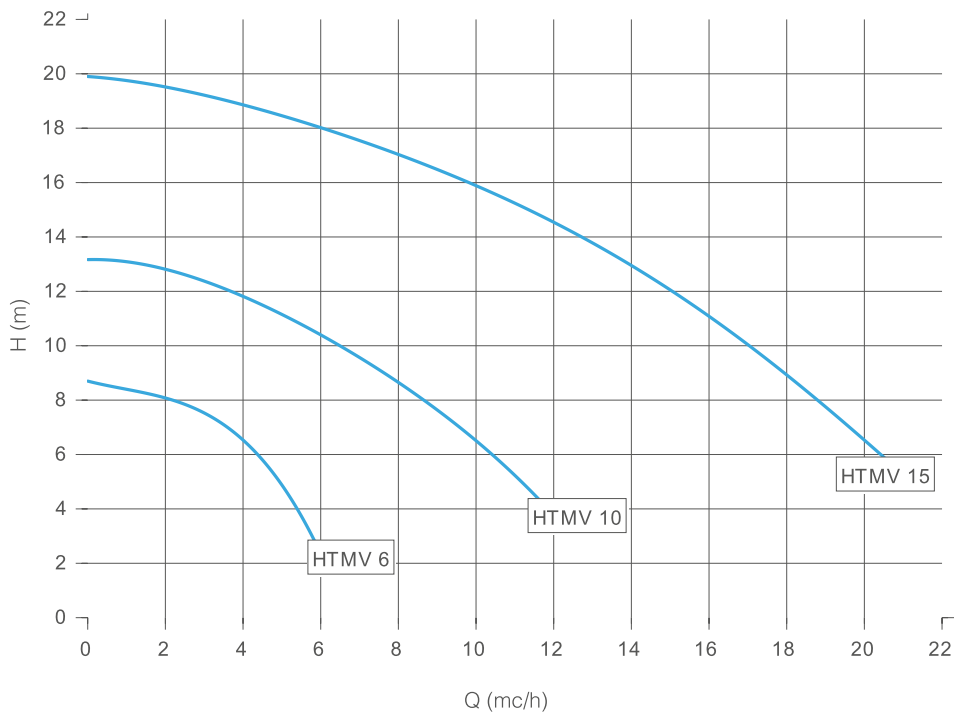
HTM-V serisi manyetik kaplinli dik millî santrifüj pompalar termoplastik (Polipropilen ve PVDF) yapılı ve kimyasalları ve aşındırıcı sıvıları taşımak için uygundur. Bu tür bir pompa, içten içe ve karter uygulamalarında yüksek güvenilirlik sağlayan dikey bir su altı montajı için tasarlanmıştır. HTM-V, herhangi bir labirent veya mekanik sızdırmazlığa sahip olmayan sızdırmaz manyetik tahrikli pompalardır. Pompanın kolonu hava geçirmez şekilde kapatılmıştır ve motorun, uzatma milinin ve pompanın dış miknatısının proses sıvısından tamamen izole edilmesini sağlar.

- Mevcut malzemeler: PP / PVDF
- Sıvı ile temas eden malzemeler:  
Gövde ve pervane: PP / PVDF;  
O-Ring: EPDM (PP pompaları için standart);  
Viton (PVDF pompalar için standart);  
Şaft: Al203 %99,7;  
Burç: PTFEC.
- Maksimum akış: 22 m<sup>3</sup>/s. Maksimum basma yüksekliği 20 m
- Sıcaklık: PP: maksimum 70 °C - PVDF: maksimum 90 °C.
- Kompakt tasarım.
- Sütun uzunluğu 320mm.

### Opsiyonel:

- Kuru çalışma koruması.
- NEMA motorlarına uygun motor üzeri braketle de teslim edilebilir.

### Performans Eğrisi 50 Hz – 2900 RPM



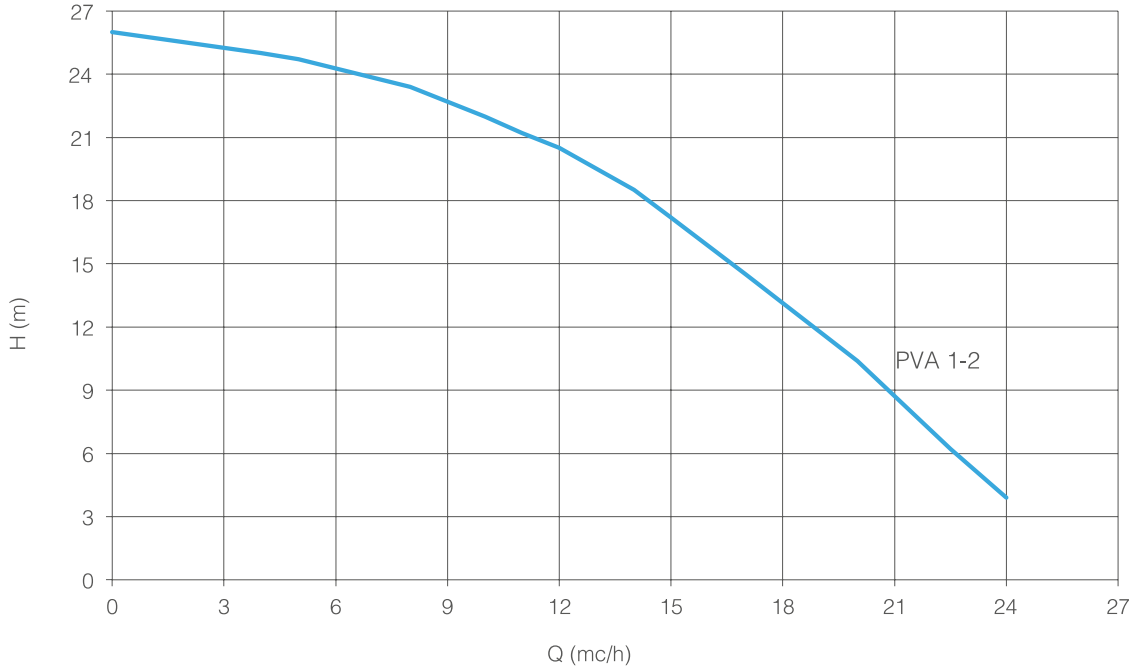
## METALİK HVL SERİSİ DİK MİLLİ SANTRİFÜJ POMPALAR



### Özellikler

- Mevcut malzemeler: AISI 316 veya Titanyum.
- Maksimum akış: 24 m<sup>3</sup>/s. Maksimum basma yüksekliği: 26 m.
- Duman labirent contası. Kombine sistem
- Labirent, halkalar ve PTFE dudak contası, gaz ve buharlara karşı sızdırmazlık sağlar.
- Düşük aksenal itişli çark.
- Katı içeren aşındırıcı sıvılar için uygundur.
- Özellikle baskılı devre kartlarının (PCB) üretiminde kullanılmak üzere tasarlanmıştır. AISI 316 versiyonu, 90 °C'de potasyum permanganat uygulamaları için uygundur. Titanyum versiyonu "Siyah Oksit" için uygundur.
- İki farklı tip mevcuttur: Tank aktarımı için PVA 1 ve basınçlandırma pompası olarak kullanılan PVA 2. PVA 2 modeli, PVA 1'in bulunduğu aynı depoya kurulmalıdır. Bu, kaçakları önleyen sıkı bir sistem sağlar.

### Performans Eğrisi 50 Hz – 2900 RPM



## ATEX POMPALAR

Potansiyel patlayıcı ortamlardaki transfer uygulamaları için, zone 1 II 2G c Tx ve zone 2 II 3G c Tx için uygun ATEX sertifikalı pompalar sunar.

Tüm Atex pompalarımız, 2014/34 / EU sayılı ATEX yönergesinin teknik ve güvenlik gereksinimlerine uygundur.

### Mevcut Atex Pompaları

PP veya PVDF'deki EM-C / EM-T / EM-P model pompalar.

- Sadece ATEX zone 2 için (Bkz. HTM PP / PVDF, HTT ve HPP / HPF serileri)

AISI316'daki EM-C pompa modeli

- Atex zone 1 ve 2 için (bkz. HTM SS316 pompa modeli).



AISI 316'da EM-T pompa modeli

- Atex bölgesi 1 ve 2 için (bkz. Pompa modeli HTA)

Atex bölgesi 1 ve 2 için AISI 316'da EM-P pompa modeli (Bkz. Pompa modeli HTP)



## AKSESUARLAR

### Kuru Çalışma Koruma

W 01 Emirel'in kurulumu, kuru çalışma, vana kapanması ve emiş hattının tıkanması sonucunda pompalara pahalı hasar gelmesini önler. Kullanıcının, sıvının sürekli olarak borularda mevcut olup olmadığından emin olmadıklarında, tank aracını boşaltmak veya diğer tüm uygulamaları boşaltmak için bu cihazın kullanılmasını tavsiye ederiz. Bu cihaz, voltaj ve voltaj değişimleri hakkında bilgi alımı yoluyla, pompa tarafından emilen anlık gücün orta değeri olan motorun aktif gücünü sürekli olarak kontrol eder. Ayarlanan bir nokta ve ayarlanabilir bir zamanlayıcı aracılığıyla, minimum gücü ve cihazın tetiklenme süresini ayarlamak mümkündür.

Güç belirlenen değerin altına düşerse, pompa durur ve cihaz tekrar manuel olarak açılmalıdır.

Cihazın sürekli müdahalesi durumunda, cihazın çalışma nedenini bulmak için sıvının varlığını ve/veya tesisin doğru işlediğini kontrol edin.



### Flanşlar



GemmeCotti pompaları genellikle dişli bağlantılar ile tedarik edilir. Talep üzerine Termoplastik pompalar için DIN veya ANSI flanşlar (düz uç + serbest flanş) ve AISI316 pompalar için kaynaklı DIN veya ANSI flanşlar tedarik edilebilir.

## EKİN AKADEMİ



### **Bir zincir en zayıf halkası kadar güçlüdür.**

Uluslararası kalitede yerli üretim yapmak ve bu kaliteyi korumak için sadece üretimin değil, tüm ekosistemin kaliteye odaklanması gerekir. Bu odaklanma için de sürekli gelişim vizyonunun tüm paydaşlar tarafından paylaşılması ve sürece teması olan her bir kişinin belli bir bilgi birikimine sahip olması şarttır. Ekin Akademi de tam olarak bu vizyonu gerçekleştirecek bilgi ve tecrübe paylaşımını yapmak üzere, birlikte ve sürekli gelişim ilkesiyle kuruldu.

Ekin Akademi çatısı altında çalışanlarımızın gelişimini, iş süreçlerinde sonuca doğrudan katkı sağlayacak ve kişisel gelişimlerinde fark yaratacak eğitim programları ile destekliyoruz. Isı transferi, basınçlı kaplar, paket sistemleri, gıda sistemleri ve sıvı transferi alanlarında teknik eğitimler sunuyoruz. Liderlik, strateji geliştirme, satış ve farklı görevler için eğitim & gelişim programlarıyla fark yaratacak bireyler haline gelmelerine katkı sağlıyoruz. Bunun yanı sıra iş ortaklarımız ve müşterilerimiz için hazırladığımız satış öncesi ve sonrası eğitim modüllerimiz ürünlerimizin devreye alınması, çalıştırılması, bakım ve onarımı gibi başlıklarda bilgi paylaşımını yapıyoruz.

Ekin Akademi'de sadece kendi çalışanlarımızın, iş ortaklarımızın ve müşterilerimizin gelişimine odaklanmakla kalmıyoruz. Üniversitelerle iş birliği yaparak mühendis aday öğrencilerin; sektörle tanışmasına ve sahip oldukları teorik bilgileri pratik uygulamalarda deneyimlemelerine olanak sağlıyoruz.



Meslek odaları ve sosyal sorumluluk alanında proje yürüttüğümüz kurumlar için seminer, konferans ve eğitimler düzenliyoruz. Çünkü biliyoruz ki ancak topluma, sektöre ve sektörün geleceğine değer katarak, kaliteli mühendislik ürünleri ile anılan bir ülke haline gelebiliriz.



## SATIŞ EKİBİMİZ

### Satıştan Bakıma Mühendisçe Yaklaşım

Müşteri memnuniyeti odaklı yaklaşımımız ve paylaşmaktan mutluluk duyduğumuz derin bilgi birikimimiz ile satış öncesi ve sonrasında katma değerli hizmetler sunuyoruz. Proaktif çözümler üreten uzman mühendislerimiz sayesinde satış öncesinden, ürün bakımına kadar tüm süreçte fark yaratmaya odaklanıyoruz. “Kaliteli ürün, kaliteli hizmet, kaliteli çözüm” yaklaşımımızla üretici ve tedarikçi olmanın ötesinde kendimizi her türlü ısıtma ve soğutma projesinde çözüm ortağı olarak görüyor ve bu motivasyonla çalışıyoruz.

Her türlü ısıtma ve soğutma uygulamasının olduğu bütün uygulamalarda Ekin Endüstriyel, sizin için en iyi çözüm ortağı olmaya devam edecektir.



### Müşteri Memnuniyeti



Müşteri ihtiyaçlarını iyi analiz eden satış öncesi süreçlerimiz, kalitesi tescilli ürün gamımız, uzman kadromuz ve titiz çalışma yöntemlerimiz ile müşteri memnuniyetini sağlamak ve müşterinin haklarını korumak her zaman birinci önceliğimizdir.

### Etik Değerler



Bütün faaliyetlerimizi önce yasalara, sonra da etik değerlere uygun şekilde gerçekleştiririz. Birlikte büyümeye inanır, tüm iş ilişkilerimizde karşılıklı fayda gözetiriz.

### Gizlilik Politikası



Firmamız ile paylaşılan tüm kişisel bilgileriniz etik değerlerimiz ve 6698 Sayılı Kişisel Verilerin Korunması Kanunu'na uyumlu süreçlerimiz ile güvence altındadır.

### Bilgi Güvenliği



Tüm bilgi teknolojileri operasyonumuz ISO 27001 Bilgi Güvenliği Yönetim Sistemi gerekliliklerine uygun şekilde yönetilen bilgi güvenliği süreçlerimiz ile korunmaktadır.

SERTİFİKALAR







## PROFESYONEL SİSTEM ÇÖZÜM MERKEZİ

MIT profesyonel sistem çözüm merkezimizden, pompalarınız, eşanjörleriniz ve sisteminizle ilgili yaşadığınız problemlerle ilgili yardım alabilirsiniz. Konusunda uzman mühendislerimizden oluşan çözüm merkezimiz size yardımcı olmaktan mutluluk duyacaktır.

- Kullanım sıcak suyu tesisatları.
- Merkezi ve bölgesel ısıtma sistemleri.
- Süt, yoğurt, ısıtma, soğutma ve pastörizasyon sistemleri.
- Endüstriyel soğutma ve ısıtma sistemleri.
- Yağ soğutma tesisatları.
- Enerji geri kazanım sistemleri.
- Havuz ısıtma sistemleri.
- Buhar tesisatları.



Sisteminizin istediğiniz kapasitede çalışması, sorunsuzluğu ve uzun ömürlü olabilmesi için ilk kurulumda doğru olarak dizayn edilmesi ve uygulanması hayati önem taşımaktadır. Bu sebeple

sisteminizin kurulum aşamasında ve işletmede ortaya çıkabilecek sorunlarda ihtiyacınız olan teknik desteği birinci elden alabileceğiniz telefon numaramız **+ 90 (216) 232 24 12**'den bize **7 gün, 24 saat** ulaşabilirsiniz.

Sisteminizin doğru ve performanslı çalışabilmesi için, uzun yıllar içinde topladığımız bilgi birikimimizi siz değerli müşterilerimizle paylaşmaktan mutluluk duyacağımızı tekrar belirtmek isteriz.

Her türlü ısıtma ve soğutma uygulamasının olduğu bütün uygulamalarda Ekin Endüstriyel, sizin için en iyi çözüm ortağı olmaya devam edecektir.



SERVİS HİZMETİ

**444 35 46**

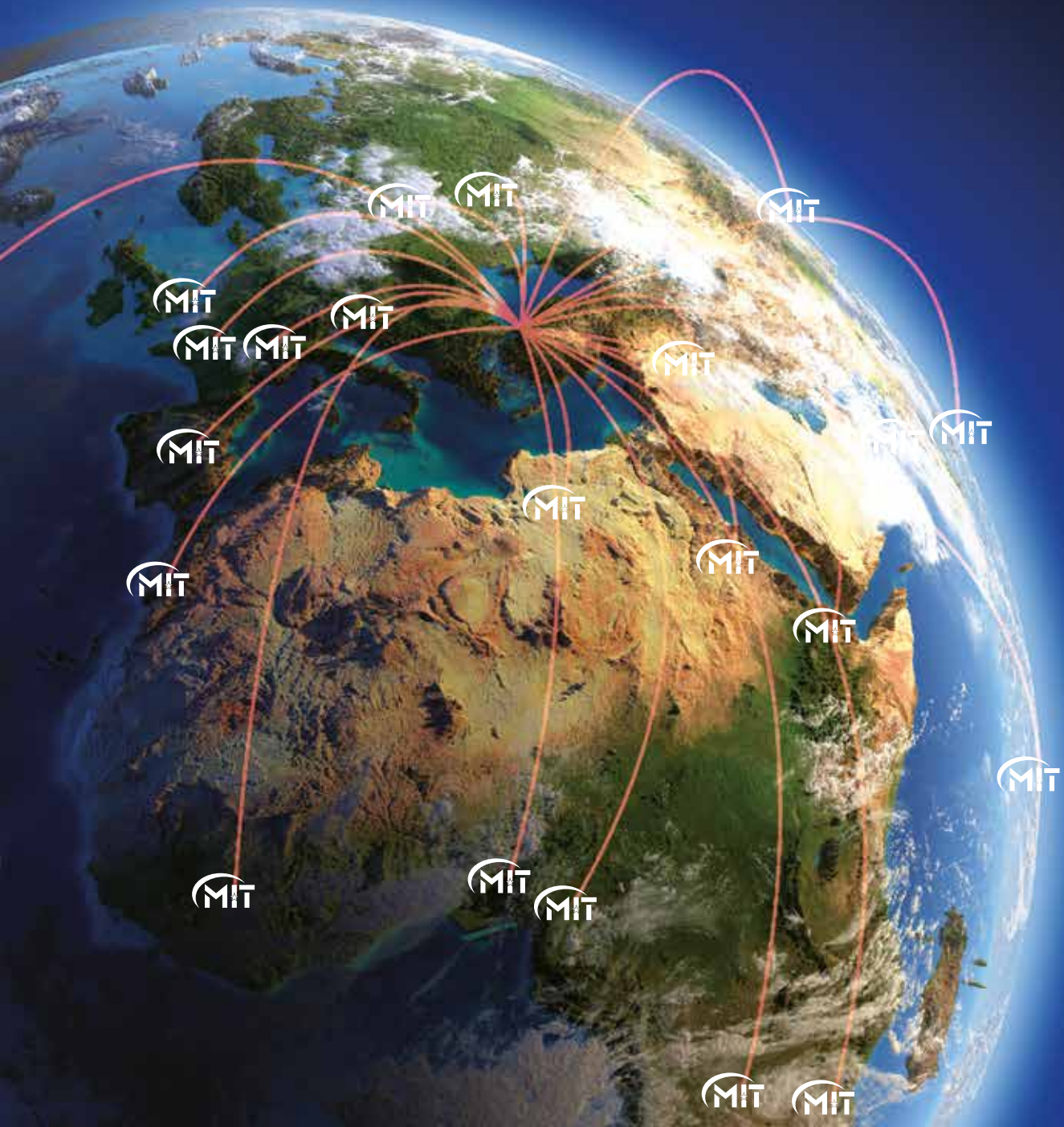


/ ekinendustriyel

**Bizi sosyal medyada  
takip edin...**



Türk mühendislik teknolojisi ile üretilen ürünlerimiz;  
Bugün, dünyada **135 ülkede...**





**EKİN ENDÜSTRİYEL**

Isıtma-Soğutma San. Tic. Ltd. Şti.

Dudullu Organize Sanayi Bölgesi - Des Sanayi Sitesi  
107. Sk. B14 Blok No: 2 Ümraniye / İstanbul / Türkiye  
**Telefon:** +90 216 232 24 12 **Fax:** +90 216 660 13 08  
[info@ekinendustriyel](mailto:info@ekinendustriyel) - [www.ekinendustriyel.com](http://www.ekinendustriyel.com)

**444EKİN**  
**3546**

