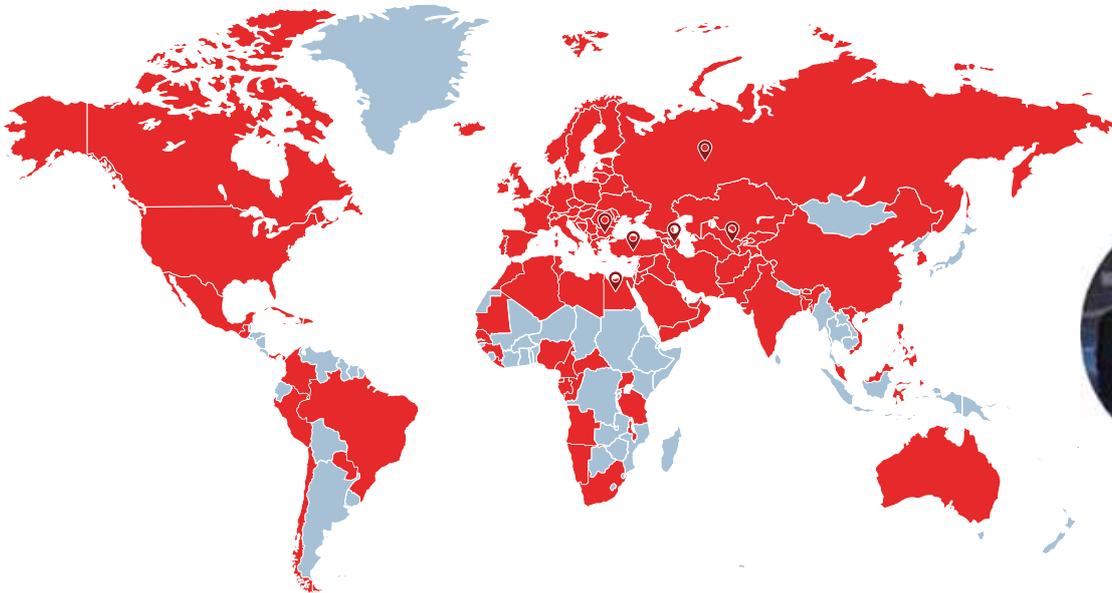


 EKİN ENDÜSTRİYEL

**BASINÇLI
HAVA TANKI
ÜRÜN KATALOĞU**



Memnuniyetiniz Önceliğimiz;
Küresellik Hedefimiz!



Türkiye'den en çok farklı
ülkeye ihracat yapan
2. firma (ISIBHVAC-R)



İnovasyonun ilk şartı sorgulamaktır.

Sürdürülebilir inovasyonun ki ise sorgulamayı hiç bırakmamaktır.

Bizim için de inovasyon yolculuğu bir soruyla başladı: “Neden Türkiye’de katma değerli teknoloji üretilmesin?”. Bu uzun yolculuktaki ilk dönüm noktası ise MIT (Made In Türkiye) markasının doğuşu oldu. “Plakalı Isı Eşanjörü” alanında Türkiye’nin ilk yerli üreticisi olmamızı sağlayan MIT’in kuruluş vizyonu; yerli bir “alternatif” olmak değil, küresel pazarda rekabet edebilecek kalitede bir marka yaratmayı sağlamaktı.

Bu hedef için çalışarak, uzun yıllar içerisinde ürün ve süreçlerimizin ISO, TSE, CE, GOST... gibi birçok uluslararası kalite belgesini almaya hak kazandık. Bizim için mevcut durumu sorgulamamız, kendimizi aşma isteğimizin doğal bir sonucu oldu.

Yeni Nesil Mühendislik

Soruna değil sürece odaklanan mühendislik yaklaşımımızla, bir üründe uzmanlaşmakla yetinmiyor o ürünün tüm ekosistemini göz önüne alıyoruz. Dolayısıyla plakalı ısı eşanjörünün yanı sıra bir sistemi oluşturacak diğer tüm komponentleri de üreterek, uçtan uca bir uygulama sağlıyoruz. Bunun için de gereken mühendis kadrolarının sürekli gelişimine odaklanıyoruz. Uzman mühendislerimizin sağladığı iş geliştirme, satış öncesi, satış ve satış sonrası hizmetlerimizle de sadece ürün değil “çözüm” de üretiyoruz.

Geldiğimiz noktada; kalitesi uluslararası onaylı plakalı ısı eşanjörlerimiz, bu eşanjörleri bir sistem haline getiren akümülyasyon tanklarımız, boilerlerimiz, endüstriyel pompalarımız ve tesisat malzemeleri gibi komponentlerimiz ile tamamlayıcı hizmetler sunuyoruz. 100’den fazla uzman mühendis ekibimizle de, 60’dan fazla ülkede yüksek teknolojiye ihtiyaç duyan projelerin çözüm ortağı olarak gelişmeye devam ediyoruz.



ISI TRANSFER ÜRÜNLERİ

- Plakalı Isı Eşanjörleri
- Lehimli Isı Eşanjörleri
- Borulu Isı Eşanjörleri
- Evaporatörler ve Kondenserler
- Fanlı Yağ Soğutucuları
- Isı Bataryaları
- Serpantinler / Radyatörler / Ekonomizerler

BASINÇLI KAPLAR

- Boylerler
- Akümülyasyon Tankları
- Buffer Tanklar
- Genleşme Tankları / Pompalı Genleşme Sistemleri
- Paslanmaz Tanklar
- Denge Kapları / Tortu Tutucular / Hava Ayırıcılar / Hava Tüpleri
- Buhar Seperatörleri
- Basınçlı Hava Tankları
- Nötralizasyon Üniteleri

ENDÜSTRİYEL VE GIDA SİSTEMLERİ

- Isı İstasyonları
- Endüstriyel Proses Sistemleri
- Dozaj Sistemleri
- Daire Giriş İstasyonları
- Termoregülatörler
- Pastörizatörler
- CIP ve Hijyenik Proses Sistemleri
- Hijyenik Depolama ve Proses Tankları / Reaktörler
- Homojenizatörler
- Tesis Kurulum Hizmetleri

AKIŞKAN TRANSFER ÜRÜNLERİ

- Lobe Pompalar
- Hijyenik Santrifüj Pompalar
- Çift Burgulu Pompalar
- Dişli Pompalar
- Manyetik Kaplinli Asit Pompaları / Termoplastik Pompalar
- Dozaj Pompaları
- Hava Diyaframlı Pompalar
- Varil Pompaları
- Mono Pompalar
- Hortum (Peristaltik) Pompalar
- Santrifüj Blowerlar
- Roots Blowerlar
- Turbo Blowerlar

AKIŞ KONTROL ÜRÜNLERİ

- Kelebek Vanalar
- Küresel Vanalar
- Glob Vanalar
- Bıçaklı Vanalar
- Aktüatörler
- Çekvalfler ve Pislik Tutucular
- Pnömatik Pistonlu Vanalar

ENERJİ SİSTEMLERİ

- Domestik ve Endüstriyel Kazanlar
- Buhar Jeneratörleri
- Soğutma Grupları
- Soğutma Kuleleri

FAALİYET ALANLARIMIZ



İÇİNDEKİLER

Hava Tankı	15
Hava Tanklarının Kullanım Alanları	15
Hava Tanklarının Avantajları ve Faydaları	16
Hava Tankı Kullanımında Dikkat Edilmesi Gerekenler	18
Basınçlı Hava Tankları Dikey.....	19
Basınçlı Hava Tankları Yatay.....	21
Hava Tankı Nerelerde Kullanılır?	22





Ürün kalitemizden, katma değerli hizmetlerimize; çalışan memnuniyetinden, müşteri memnuniyetine her alanda sürdürülebilir başarıımızı oturmuş kurum kültürümüze borçluyuz.

Kurum kültürümüzün temelinde ise kapsamlı kurumsal politikalarımız yatıyor. Bu politikalar sayesinde tüm faaliyetlerimizi kişilerden ve pazar dinamiklerinden bağımsız şekilde aynı kaliteyi sunacak şekilde tasarlıyoruz.

KURUMSAL POLİTİKAMIZ



Isıtma-Soğutma sektörünün lider kuruluşu olmamızın sırrını, sahip olduğumuz kaliteli insan gücünde görüyoruz. 20 yıla yaklaşan tecrübemizle biliyoruz ki; alanında uzman kişiler tarafından oluşturulan kurumsal politikaların yanı sıra, bu politikaları kusursuz uygulayacak kadrolara da sahip olmak gerekiyor. Müşteri odaklı yaklaşımımızı, sektörün ihtiyaç ve beklentilerini MIT markalı ürünlerimize en iyi şekilde yansıtarak gösteriyoruz. Yenilikçi çizgimize uygun, modern üretim ve pazarlama anlayışımızı, uzman mühendislerimizin değerli tecrübeleriyle birleştirerek, ısıtma-soğutma ve iklimlendirme sektörünün standartlarını yükseltiyoruz.

VİZYONUMUZ

MIT markasını Ekin Endüstriyel'in faaliyet gösterdiği tüm sektörlerde muteber ve lider küresel bir marka haline getirmektedir.

MİSYONUMUZ

İnsani ve ahlaki değerler çerçevesinde kaynaklarımızı azami düzeyde etkin ve verimli kullanarak tüm paydaşlarımıza sürdürülebilir fayda sağlamaktır.



SATIŞTAN BAKIMA MÜHENDİSÇE YAKLAŞIM

Müşteri memnuniyeti odaklı yaklaşımımız ve paylaşmaktan mutluluk duyduğumuz derin bilgi birikimimiz ile satış öncesi ve sonrasında katma değerli hizmetler sunuyoruz. Proaktif çözümler üreten uzman mühendislerimiz sayesinde satış öncesinden, ürün bakımına kadar tüm süreçte fark yaratmaya odaklanıyoruz. "Kaliteli ürün, kaliteli hizmet, kaliteli çözüm" yaklaşımımızla üretici ve tedarikçi olmanın ötesinde kendimizi her türlü ısıtma-soğutma projesinde çözüm ortağı olarak görüyor ve bu motivasyonla çalışıyoruz.



KALİTE POLİTİKAMIZ

Paylaşmaktan mutluluk duyduğumuz bilgi birikimimiz ile satış öncesi ve sonrasında katma değerli hizmetler sunuyoruz. Proaktif çözümler üreterek, ürünün satış öncesinden, son kullanım zamanına kadar müşteri ile temas halinde oluyoruz. “Kaliteli ürün, kaliteli hizmet, kaliteli çözüm” yaklaşımımızla, sürdürülebilir ve verimlilik esasına dayalı operasyonlar yürütüyoruz. Yurtiçi, yurtdışı her türlü projede kendimizi çözüm ortağı olarak görüyor ve bu motivasyonla çalışıyoruz.



MÜŞTERİ MEMNUNİYETİ POLİTİKAMIZ

İhtiyacı karşılayan değil öngören proaktif bir yaklaşımla sürdürülebilir kaliteyi hedefliyoruz. Kişisel düşüncelere değil stratejiye bağlı kurumsal bir yönetim anlayışını çalışan ve tedarikçilerimizin de dahil olduğu etkin karar verme mekanizmalarıyla buluşturuyoruz. Verimlilik ve sürdürülebilirlik esasına dayalı bir operasyon yürütüyoruz.



ETİK DEĞERLER

Bütün faaliyetlerimizi önce yasalara, sonra da etik değerlere uygun şekilde gerçekleştiriyoruz. Birlikte büyüme inancıyla, tüm iş ilişkilerimizde karşılıklı fayda gözetiyoruz.

GİZLİLİK POLİTİKAMIZ

Firmamız ile paylaşılan tüm kişisel bilgiler etik değerlerimiz ve 6698 Sayılı Kişisel Verilerin Korunması Kanunu'na uyumlu süreçlerimiz ile güvence altındadır.

İŞ SAĞLIĞI VE GÜVENLİĞİ (İSG) POLİTİKAMIZ

Tüm operasyonumuzu öncelikli olarak "Sağlıklı ve güvenli bir ortamda çalışmak her insanın hakkıdır." kuralına göre planlıyoruz. Önleyici İSG uygulamaları ve analizlerle riskleri minimize ediyoruz. Eğitimler ve yönlendirmeler ile hem kendi personelimizin hem de tedarikçi ve taşeronlarımızın farkındalığını arttırıyoruz. İş Sağlığı ve Güvenliği Mevzuatlarına ve ilgili yasalara uygunluk konusunda "sıfır taviz" anlayışıyla çalışıyoruz.

ÇEVRE POLİTİKAMIZ

Doğal kaynak tüketiminde israfın önlenmesini önemsiyoruz. Çevreyi kirlenmesini önlemeye yönelik kontrol altında tutuyor, çalışanlarımızı da bu alanda sürekli bilgilendiriyoruz. Konu ile ilgili yasal mevzuata uyum konusunda asla taviz vermiyor, çevre dostu teknolojileri ve toplumsal duyarlılığa fayda sağlayacak her türlü çalışmayı da canı gönülden destekliyoruz.

BİLGİ GÜVENLİĞİ POLİTİKAMIZ

Tüm bilgi teknolojileri operasyonumuz ISO 27001 Bilgi Güvenliği Yönetim Sistemi gerekliliklerine uygun şekilde yönetilen bilgi güvenliği süreçlerimiz ile korunmaktadır.



SPONSORLUK VE SOSYAL SORUMLULUK

Ekin Ailesi olarak birlikte gelişim ve birlikte büyüme arzumuzla ilk günden bugüne toplumsal fayda sağlayacak projelere destek veriyoruz. Ülkemizin ve dünyanın geleceğine dair bir duyarlılık oluşturmaya ve bu duyarlılığı mümkün olduğunca daha geniş çevrelere ulaştırmak için gayret gösteriyoruz.

“Sponsorluk ve Sosyal Sorumluluk” anlayışımızla eğitim, sağlık ve çevre konularında çeşitli toplumsal paylaşım projelerine büyük bir ilgiyle düzenli olarak destek veriyoruz. Çalışanlarımıza ve onların ailelerine, müşterilerimize, bayilerimize,

üniversitelere, sivil toplum kuruluşlarına ve diğer paydaşlarımıza karşı sorumluluklarımızı yerine getirmek için itinayla çalışıyoruz. Kurumsal anlamda hayata geçirdiğimiz projelerin yanı sıra çevreye duyarlı nesillerin yetişmesine katkı sağlamak, gelecek nesillere ışık olmak amacıyla öğrenciler tarafından oluşturulan projeleri de tüm gücümüzle destekleyerek sahip çıkıyoruz. Ayrıca, bölgemizde olan projelere talep ve ihtiyaçlarını da öncelikli olarak değerlendirmeye alıyoruz. Eğitim alanında gerek bölgemizde gerekse Türkiye genelinde yürütülen birçok projeyi desteklemekten gurur duyuyoruz. Sektörün lider kuruluşu olarak, meslek liseleri ve üniversiteler ile eğitim ve istihdam odaklı projeler yürütüyoruz. Ayrıca inovasyon, yenilenebilir enerji, AR-GE gibi alanlarda Türkiye'nin seçkin üniversitelerindeki öğrenci topluluklarının projelerine de destek veriyoruz.

Sağlık alanında da sivil toplum kuruluşları ile ortak çalışmalar yürütüyoruz. Belirli aralıklarla düzenlediğimiz sağlık temalı seminerlerle çalışanlarımızı gönüllü kan bağıışı, sigaranın zararları ve benzeri konularda bilgilendiriyoruz. Her fırsatta da sağlık alanında yürütülen projeleri gönülden destekliyoruz.

Yatırımlarımızla ülke ekonomisine ve istihdama katkı sağlıyoruz. Sponsorluklarımız, sosyal sorumluluk projelerimiz ve çalışanlarımızın gönüllü destekleriyle de topluma öncü ve örnek olmayı hedefliyor, bunun için çaba sarf ediyoruz. Sivil topluma yönelik çalışmalarımızın sürdürülebilir etkiler yaratması için destek verdiğimiz projeleri seçerken kalıcı fayda üreten projelere öncelik veriyoruz.



SAHİP OLDUĞUMUZ KAYNAKLARI DAHA VERİMLİ
KULLANIYOR VE ŞİRKETİMİZ İÇERİSİNDE GERİ
DÖNÜŞÜMÜ EN ETKİN ŞEKİLDE SAĞLAMAYA
ÖZEN GÖSTERİYORUZ. **BU ÖZENİ; ÇEVREYE,
İNSANLIĞA, GELECEK KUŞAKLARA VE
KENDİMİZE DUYDUĞUMUZ SAYGININ BİR
YANSIMASI OLARAK GÖRÜYORUZ.**

TESİSLERİMİZ

 DUDULLU



HIZLI TESLİMAT,
YÜKSEK KALİTE,
SATIŞ SONRASI
HIZLI DESTEK!





Prosesinize Uygun, Talebinize Özel
Tasarımlar ile Çözümler
Üretmeye Devam Ediyoruz.

TESİSLERİMİZ



KIRKLARELİ



YENİLİKÇİ
İMALAT
ANLAYIŞI
İLE KALİTELİ
ÜRETİM



TESISLERİMİZ



AKSARAY





ÜRETİMLERİMİZ

SAHADAN



TARİHÇEMİZ

- 2005** Ekin Endüstriyel olarak “Yeni Nesil Mühendislik” yaklaşımı ile sektöre “İlk Yerli Plakalı Eşanjör” imalatıyla damgamızı vurduk.
- 2006** Eşanjör teknolojisinde ilk yerli üretim firması olmayı başardık ve MIT (Made in Türkiye) markasını inşa ettik.
- 2007** Plakalı Eşanjör imalatına, “Basınçlı Kaplar” kategorisini de ekledik ve büyümeye devam ettik.
- 2008** Isı Transfer Ürünlerine Borulu Eşanjörleri de ekledik...
- 2009** İş ortaklarımıza uygun çözümler sunabilmek için, uzman mühendis ekibimizle eşanjör seçim programlarımızı devreye aldık.
- 2010** Tesisat sistemlerindeki basınç kontrolü ve su desteğini sağlayan “Genleşme Tankları” nı üretmeye başladık.
- 2011** “MIT Lehimli Plakalı Eşanjörler” in Isıtma-Soğutma ve iklimlendirme sektörleri için imalatına başladık.
- 2012** MIT markalı ürünlerimiz ile 60 farklı ülkeye ulaştık.
- 2013** DES Sanayi Sitesi’nde bulunan yerimize, Genel Merkezimize taşındık.
- 2014** Kırklareli fabrikamızın temellerini attık.
- 2015** “Akışkan ve Hava Transfer” ürünlerini bünyemize ekledik ve müşterilerimize her alanda cevap vermeye başladık.
- 2016** 2500 m² kullanım alanı bulunan Kırklareli Fabrikamızı faaliyete geçirdik.
- 2017** Mühendislik alanlarında kazandığımız tecrübe ve donanım sayesinde, “Paket Sistem” çözümleri ile hizmet vermeye başladık.
- 2018** “MIT Soğutma Kuleleri”, “Soğutma Grupları” ve “Buhar Jeneratörleri” ni ürün grubumuza ekledik. 4 farklı ülkede temsilcilik verdiğimiz, MITpoint’lerimizi oluşturduk.
- 2019** Kendimizi asla sınırlamadık ve “MIT Kazanlar” ın imalatına başladık.
- 2020** Vana Grubunda yeni markamız Truevalve ile sektöre giriş yaptık.
- 2021** Üretim yerlerimize bir yenisini daha ekleyerek, Aksaray tesisimizi faaliyete açtık.
- 2022** İklimlendirme Sektöründe İSİB tarafından “2021 Yılı En Çok Ülkeye İhracat Yapan 2. Firma” ödülüyle taçlandırıldık.

Bugün;

Birçok üretim tesisimiz (Dudullu Organize Sanayi Bölgesi, Aksaray, Kırklareli) ile baştan sona uzanan ekipman temini ve sınırsız destek ile iş ortaklarımıza en iyi hizmeti vermeye çalışıyoruz. Yenilikçi imalat anlayışımız ve ekip ruhumuzla...

Hava Tankı



Hava tankı, basınçlı hava sistemlerinde önemli bir rol oynayan bir basınçlı kaptır. Kompresör tarafından üretilen basınçlı havayı depolayarak sisteme dengeli bir hava akışı sağlar. Ayrıca, basınç dalgalanmalarını önleyerek sistemdeki ekipmanların daha verimli çalışmasına yardımcı olur.

Hava tankları genellikle çelik veya paslanmaz çelikten üretilir ve farklı basınç sınıflarında çalışabilir. Tankın kapasitesi ve basınç dayanımı, kullanılacağı sisteme göre belirlenir.

Hava Tanklarının Kullanım Alanları

Hava tankları geniş bir kullanım alanına sahiptir;

Endüstriyel Üretim Tesisleri

- Pnömatik sistemler
- Otomasyon hatları
- CNC makineleri
- Paketleme ve dolum makineleri

Otomotiv Sektörü ve Servis Atölyeleri

- Lastik şişirme
- Havalı somun sıkıcılar ve el aletleri
- Boya ve kaplama işlemleri

Petrokimya ve Kimya Endüstrisi

- Gaz transferi
- Karışım ve proses kontrol sistemleri

Yangın Söndürme Sistemleri

- Köpüklü yangın söndürme sistemleri
- Basınçlı su sistemleri

HVAC (Isıtma, Havalandırma ve Klima) Sistemleri

- Soğutma kuleleri
- Hava kurutucu sistemler

Gıda ve İlaç Endüstrisi

- Havalı dolum makineleri
- Hijyenik proses sistemleri





Hava Tanklarının Avantajları ve Faydaları

Basıncı Dengeler ve Dalgalanmaları Önler

- Kompresörler genellikle sürekli hava üretmez, belirli aralıklarla çalışır.
- Hava tankı, kompresörden gelen havayı depolayarak sistemde ani basınç değişimlerini önler.

Enerji Verimliliği Sağlar

- Kompresörlerin sık sık açılıp kapanması enerji tüketimini artırır.
- Hava tankı, basınçlı hava ihtiyacını karşıladığı için kompresör daha az çalışır, böylece enerji tasarrufu sağlanır.

Ani Hava Tüketimini Karşılar

- Bazı sistemlerde kısa süreli yüksek hava ihtiyacı olabilir.
- Hava tankı, kompresörün anlık olarak yetişemeyeceği talepleri karşılayarak sistemin aksamadan çalışmasını sağlar.

Kompresörün Ömrünü Uzatır

- Daha az açılıp kapanma sayesinde kompresörün mekanik bileşenleri daha az yıpranır.
- Bakım ve onarım maliyetleri azalır.

Yoğuşmayı Azaltır ve Havayı Kurutur

- Basınçlı hava içinde nem bulunur ve bu nem sistemde korozyona neden olabilir.
- Hava tankı, havanın yoğunlaşmasını sağlayarak nemi bir noktada toplar.
- Bu sayede hava kurutucuların yükü azalır ve sistem daha kuru hava ile çalışır.

Daha Verimli Bir Hava Dağıtımını Sağlar

- Büyük tesislerde hava tankları kullanılarak basınçlı hava tüm bölgelere daha eşit ve dengeli bir şekilde dağıtılabilir.





Hava Tankı Kullanımında Dikkat Edilmesi Gerekenler

Hava İhtiyacı ve Kullanım Alanı

- Kullanılacak sistemin hava tüketimini belirlemek önemlidir.
- Sürekli mi yoksa kesintili mi hava ihtiyacı olduğu göz önüne alınmalıdır.

Kapasite ve Basınç Seviyesi

- Küçük kapasiteli tanklar sık dolup boşalacağı için sistemin verimini düşürebilir.
- Doğru kapasite seçilmezse basınç kaybı yaşanabilir.

Tank Malzemesi

- Paslanmaz çelik tanklar korozyona karşı daha dayanıklıdır.
- Galvanizli veya epoksi kaplı tanklar da uzun ömürlü olabilir.

Bakım ve Drenaj Sistemi

- Tankın alt kısmında yoğuşan suyun tahliye edilmesi için boşaltma vanası bulunmalıdır.
- Otomatik tahliye sistemleri, bakım ihtiyacını azaltır.

Güvenlik ve Sertifikalar

- Tankın basınçlı kaplar yönetmeliğine uygun olması gerekir.
- CE ve ASME gibi standartlara sahip olmalıdır.

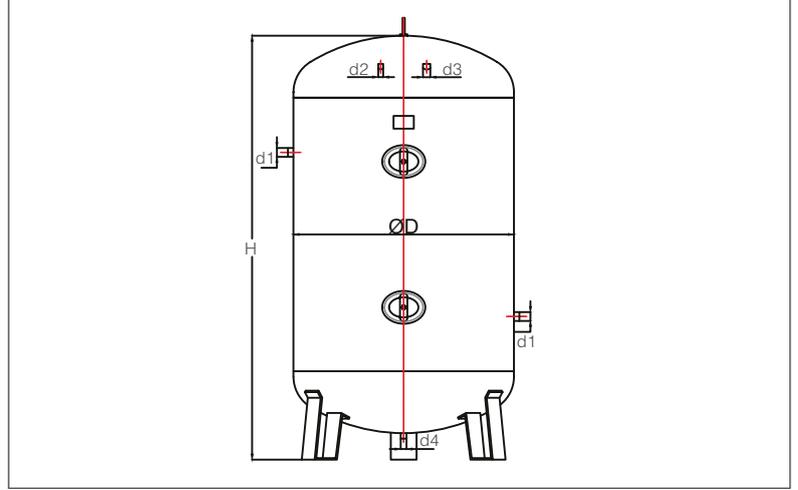
Hava tankı, basınçlı hava sistemlerinin verimli çalışmasını sağlayan kritik bir bileşendir.

Kompresörün yükünü hafifletir, enerji tasarrufu sağlar ve ekipman ömrünü uzatır.

Doğru kapasitede ve malzemede bir hava tankı seçmek, sistemin sorunsuz ve verimli çalışması için büyük önem taşır.



Basınçlı Hava Tankları Dikey



Dikey Tip Hava Tankları (2009/105/AT) - (97/23/EC)

Ürün Kodu	Hacim (LT)	Tasarım Basıncı (BAR)			Ölçüler						
					D (mm)	H (mm)	Gözetleme (mm)	d1	d2	d3	d4
KD 10	10	11	16	40	219	500	-	3/4"	1/2"	1/2"	1/2"
KD 50	50	11	16	40	300	900	-	3/4"	1/2"	1/2"	1/2"
KD 100	100	11	16	40	384	1100	-	3/4"	1/2"	1/2"	1/2"
KD 200	200	11	16	40	450	1600	-	3/4"	1/2"	1/2"	1/2"
KD 300	300	11	16	40	480	1900	-	2"	1/2"	1/2"	1/2"
KD 500	500	11	16	40	600	2150	-	2"	1/2"	1/2"	1/2"
KD 1000	1000	11	16	40	850	2250	110x160	1 1/4 "	1/2"	3/4"	1/2"
KD 1500	1500	11	16	40	1100	2150	(2x)110x160	2"	1/2"	3/4"	1/2"
KD 1800	1800	11	16	40	1100	2450	(2x)110x160	2"	1/2"	3/4"	1/2"
KD 2000	2000	11	16	40	1150	2550	(2x)110x160	2"	1/2"	3/4"	3/4"
KD 3000	3000	11	16	40	1200	3200	320x420	2 1/2 "	1/2"	3/4"	3/4"
KD 4000	4000	11	16	40	1400	3400	320x420	Dn80	1/2"	1"	1"
KD 5000	5000	11	16	40	1400	4200	320x420	Dn80	1/2"	1"	1"
KD 6000	6000	11	16	40	1600	4700	320x420	Dn80	1/2"	1"	1"
KD 8000	8000	11	16	40	1600	4800	320x420	Dn100	1/2"	1"	1"
KD 10000	10000	11	16	40	1600	5500	320x110	Dn100	1/2"	1"	1"
KD 15000	15000	11	16	40	1900	6100	320x420	Dn100	1/2"	1"	1"



Bütün tanklarımız CE sertifikalıdır. Malzeme EN10028-2 P265 GH ,P355 GH Sac'dır. İstenilen hacim ve basınçta üretim yapılabilir. Tanklarımız elektrostatik toz boyalıdır.

Hava tankı, kompresör çıkışındaki basınç dalgalanmalarını dengeleyen ana ürünlerdendir. Sabit basınçta hava basıncı sağlar. Kompresör kapasitesini aşan ani hava taleplerinin karşılanabilmesi için gereken miktarda havayı depolar.

Hava tankı, kapasitesi kompresör kapasitesine ve hava talebinin şekline bağlı olarak belirlenir. Hava tankları ortam sıcaklığının az olduğu yerlerde montajlanmalıdır. Tankın bulunduğu yer nemli ve korozyona müsait bir yer ise çift kat astar atılarak dayanımı artırılarak tank üretilmelidir.

Hava tankları üzerlerinde gerekli aksesuarların takılabileceği şekilde üretilmektedir.

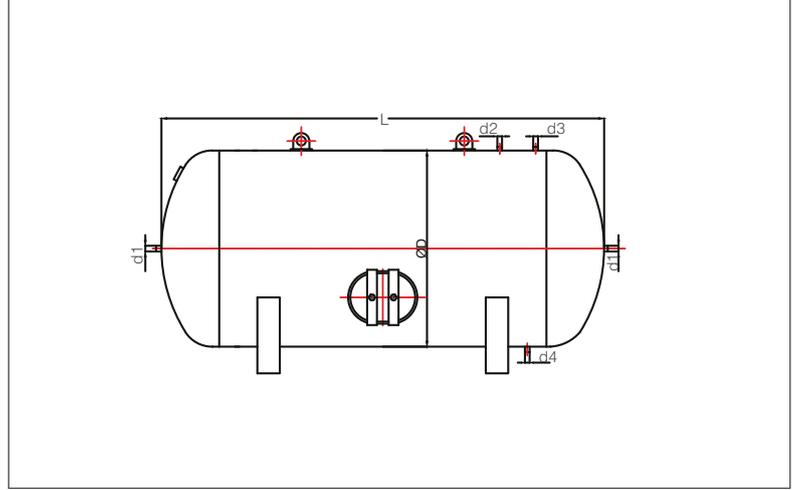
Örnek olarak;

- Emniyet ventili
- Boşaltma vanası
- Manometre



Hava tanklarımız, 10-16-20 ve 40 barlarda özel üretilmektedir.

Basıncılı Hava Tankları Yatay



Yatay Tip Hava Tankları (2009/105/AT) - (97/23/EC)

Ürün Kodu	Hacim (LT)	Tasarım Basıncı (BAR)			Ölçüler							
					D (mm)	H (mm)	Gözetleme (mm)	d1	d2	d3	d4	
KY 10	10	11	16	40	219	350	-	1/2"	1/2"	1/2"	1/2"	
KY 50	50	11	16	40	300	750	-	1/2"	1/2"	1/2"	1/2"	
KY 100	100	11	16	40	384	950	-	3/4"	1/2"	1/2"	1/2"	
KY 200	200	11	16	40	450	1250	-	3/4"	1/2"	1/2"	1/2"	
KY 300	300	11	16	40	480	1550	-	2"	1/2"	1/2"	1/2"	
KY 500	500	11	16	40	600	1950	-	2"	1/2"	1/2"	1/2"	
KY 1000	1000	11	16	40	850	1900	-	2"	1/2"	3/4"	3/4"	
KY 1500	1500	11	16	40	1100	1500	(2X)110X160	2"	1/2"	3/4"	3/4"	
KY 1800	1800	11	16	40	1100	2000	(2X)110X160	2"	1/2"	3/4"	3/4"	
KY 2000	2000	11	16	40	1150	2180	(2X)110X160	2"	1/2"	3/4"	3/4"	
KY 3000	3000	11	16	40	1200	2500	320X420	2 1/2 "	1/2"	3/4"	3/4"	
KY 4000	4000	11	16	40	1400	2950	320X420	DN80	1/2"	1"	1"	
KY 5000	5000	11	16	40	1400	3100	320X420	DN80	1/2"	1"	1"	
KY 6000	6000	11	16	40	1600	3300	320X420	DN80	1/2"	1"	1"	
KY 8000	8000	11	16	40	1600	4300	320X420	DN100	1/2"	1"	1"	
KY 10000	10000	11	16	40	1600	5400	320X110	DN100	1/2"	1"	1"	
KY 15000	15000	11	16	40	1900	5300	320X420	DN100	1/2"	1"	1"	



Bütün tanklarımız CE sertifikalıdır. Malzeme EN10028-2 P265 GH ,P355 GH Sac'dır. İstenilen hacim ve basınçta üretim yapılabilir. Tanklarımız elektrostatik toz boyalıdır.

Hava Tankı Nerelerde Kullanılır?

Hava tankları küçük işletmelerden büyük işletmelere kadar her yerde kullanılan bir üründür. Küçük işletmelerde insan gücünün yetersiz kaldığı veya minimum seviyeye indirilmek istenmesi durumunda basınçlı havadan destek alınır ve bu şekilde hem zamandan hem emekten tasarruf edilir. Örnek olarak; lastik, küçük yan parça imalathanelerini gösterebiliriz.

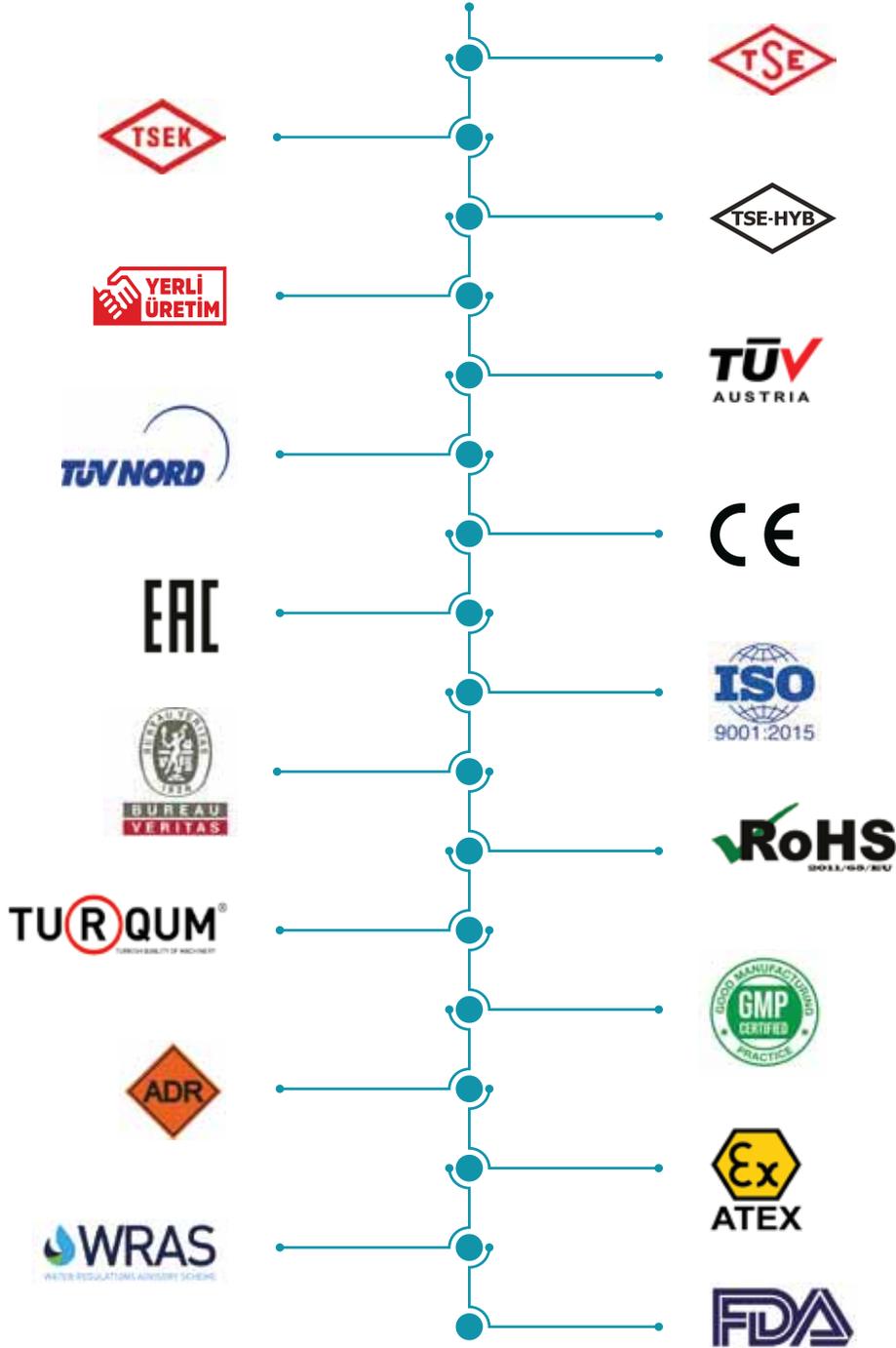
Büyük işletmelerde ise kompresör ile birlikte kullanımının yararlı olduğu alanlara bakacak olursak; kalıp işleme tezgahları, Pres tezgahları gibi üretim ekipmanlarının hemen hemen her üretim tesislerinde bulunduğunu göz önüne alırsak kullanım alanı çok yaygındır. Örnek olarak; araba fabrikaları, gemi üretimi yapılan tersaneler ve büyük endüstriyel kuruluşlar diyebiliriz.

Hava tankı destekli kompresörler bir üretim olgusunun görünen görünmeyen her alanında kullanılır diye özetlersek hiç de yanlış bir tabir kullanmış olmayız.



Hava tanklarımız, 10-16-20 ve 40 barlarda özel üretilmektedir.

KALİTE YÖNETİM SİSTEMİMİZ



Ekin Endüstriyel Isıtma Soğutma San. Ve Tic. AŞ, soruna değil sürece odaklanan mühendislik yaklaşımıyla, bir üründe uzmanlaşmakla kalmayıp, o ürünün tüm ekosistemini göz önüne almaktadır. Dolayısıyla plakalı ısı eşanjörünün yanı sıra, bir sistemi oluşturacak diğer tüm komponentleri de üretebilecek güçtedir. Sunulan ürünleri yasal mevzuat ve standartların daha da ötesinde bir kalitede sunmak için gelişmiş kalite kontrol sistemleri uygulanmaktadır.

Üretim, yurt içi / yurt dışı, satış ve satış sonrası hizmetlere kadar tüm süreçleri kapsayan, sonuçlara göre sürekli iyileştirme hedefleyen "ISO 9001: 2015 Kalite Yönetim Sistemi" belgesine sahiptir. Uzman mühendis kadrolarıyla, çözüm odaklı yaklaşımlarıyla ürünleri TSE, CE, Rosh ve FDA kalite belgeleri ile tescillenmiştir.

Genel Kullanım Şartları

- 1- Firmamız aksi anlaşılmadığı sürece tüm faturaları TL olarak düzenlemektedir. Döviz teklif edilen ürünlerde TL bedel fatura tarihindeki T.C.M.B. efektif satış kuru ile belirlenecek ve tahsil edilecektir.
- 2- Tercih edilmemekle beraber anlaşma gereği döviz kesilen faturalarda TL bedel ödeme tarihindeki T.C.M.B. efektif satış kuru ile belirlenecek ve tahsil edilecektir. Ödemelerin TL bedelli kambiyo senetleri ile yapılması halinde, kambiyo senetlerinin vade tarihindeki T.C.M.B. döviz satış kuru baz alınarak döviz çevrilir ve borçtan düşülür. İşbu sözleşme karşılığı alıcı, oluşabilecek kur farkını ödemeyi kabul, beyan ve taahhüt eder.
- 3- Fiyatlarımıza KDV ve ÖTV dahil değildir. Aksi belirtilmedikçe sözleşmeden doğan tüm vergi ve harçlar alıcıya aittir. Türkiye Cumhuriyeti'ndeki mevzuatlardaki değişiklikten kaynaklı, mevcut olan yahut yeni eklenecek tüm vergi ve sair mali yükümlülükler, Resmi Gazete' de ilanıyla, mevcut ve uygulanmakta olan teklif ve siparişlere uygulanır.
- 4- Ürünlerimiz malzeme ve imalat hatalarına karşı 2 yıl garantimiz altındadır. Garanti süresi ürün teslimiyle başlar. Sarf malzemeler, normal kullanım ile aşınan parçalar (Salmastra, stator, rotor, diyafram, membran, rezistans, vs) garanti haricidir. Garanti koşulları önerilen ürünün belirtilen çalışma koşulları dışında kullanılması halinde geçersizdir.
- 5- Ürün kullanma kılavuzunda yer alan hususlara aykırı kullanılmasından kaynaklanan arızalar garanti kapsamı dışındadır. Ekin Endüstriyel ürünle beraber kullanım kılavuzlarını göndermektedir. Ayrıca internet sitesinde de bunu yayınlar. Kullanım kılavuzu alıcıya ulaşmadığı hallerde ürün devreye alınmamalı ve Ekin Endüstriyel'den yazılı olarak talep edilmelidir. Aksi halde kurulum, bakım ve kullanım şartları tarafınızca bilindiği ve bu yetkinliğe sahip olduğunuz kabul edilmektedir ve oluşabilecek sorunlardan Ekin Endüstriyel sorumlu tutulamaz.
- 6- Garanti şartları, periyodik bakımların sadece Ekin Endüstriyel yetkili servislerince orijinal parça kullanılarak yapılması şartıyla geçerlidir.
- 7- Alıcının yukarıda belirtilen ödeme planına uymaması ve/veya siparişe konu olan mal veya hizmeti teslim edilmemiş/tamamlanmamış olmasına rağmen siparişten cayması halinde Ekin Endüstriyel, sipariş sözleşmesini tek tarafı olarak ve herhangi bir bildirimde bulunmaksızın feshedebilir. Ekin Endüstriyel bu durumda fazlaya ilişkin zarar ve ziyanlarını talep etmek hakkı saklı kalmak kaydı ile bedelinin %40' ı tutarında cezai şart ödemesini alıcıdan talep edecektir. Alıcı avans ödemesi yapmış ise Ekin Endüstriyel ödenen bedeli gelir olarak kaydeder.
- 8- Ürün iade taleplerinde iadenin kabulü halinde fatura bedelinin %40 ı oranında kesinti yapılır. İadelerde nakliye ücreti Ekin Endüstriyel'e ait değildir. Müşteri talebi doğrultusunda, talebe özel imal veya tedarik edilmiş ürünler siparişin onaylanıp başlamasından itibaren mücbir sebepler dahil olmak üzere ürün üzerinde teknik bir değişiklik, sipariş iptali, geri iadesi veya siparişin duraklatılması kesinlikle kabul edilmez. İptal, revize, iade ve duraklatılma gibi durumlarda işin bedeli cezai bedel olarak fatura edilecek ve alıcıdan tahsil edilecektir. Talebe özel imal veya tedarik ürünlerin siparişlerinde taraflar arasında karşılıklı güveni zedeleyecek haller olması durumunda Ekin Endüstriyel alıcıdan ürünün bedelini aşmayacak şekilde ek teminat talep etme hakkını saklı tutar. Ürünler hazır olduktan sonra ürünlerin alıcı tarafından bir an önce gerekli sözleşme şartlarını sağlayıp teslim alınması gerekmektedir. Bu süre 4 haftayı geçmemelidir. Geçtiği hallerde Ekin Endüstriyel sipariş bedelini fatura edip ürün bedelini talep etme hakkına sahiptir.
- 9- Vadesinde ödenmeyen faturalara aylık %5 akdi gecikme faizi tahakkuk ettirilir. Faturalanan ürünün toplam bedeli ödenmediği sürece mülkiyeti Ekin Endüstriyel İst. Soğ. San. ve Tic. A.Ş.'ye aittir.
- 10- Ekin Endüstriyel'e siparişlerde, sipariş edilen ürünün cinsi, kullanılan akışkanın cinsi, basıncı, sıcaklığı, yoğunluğu, vb. Bütün bilgilerin eksiksiz ve doğru bildirilmesi gerekmektedir. Aksi halde oluşacak problemlerden firmamız sorumlu değildir.
- 11- Ürünlerimizde kullanılan akışkan kalitesinden veya tesisattan kaynaklanan problemler, tıkanmalar, kirlenmeler garanti kapsamı dışındadır. Korozyon, kavitezyon, titreşim, koç darbesi ve donma sonucu oluşabilecek hasarlar garanti kapsamımız dışındadır.
- 12- Sistemde bulunması gereken armatürlerin eksikliğinden veya doğru çalışmamasından kaynaklanabilecek hasarlar veya güvenlik armatürlerinin (emniyet ventili, termostat, basınç sensörü, sıcaklık sensörü vb.) Kullanılmaması halinde sisteminizde oluşabilecek kaza ve sorunlar daha sonradan sebebin tespit edilemeyeceğinden olmasından dolayı garanti kapsamında değerlendirilmeyecektir. Oluşabilecek maddi manevi kaza ve kayıpların hiçbirinden firmamız sorumlu değildir.
- 13- Nakliye esnasında mallar sigortasız olup istenirse masraf alıcıya ait olarak sigortalıdır. Aksi halde alıcı rizikosunda seyredir. Nakliye dahil anlaşılacak teslimlerde teslim şekli araç üstü teslimdir. Sorumluluğumuz ürünün alıcı nakliyecisine tesliminden itibaren sona ermektedir.
- 14- Mekanik montaj, devreye alma, dış kuruluş sertifikasyonları ve 3. taraf testleri teklifimize dahil değildir. Teklimizde belirtilmeyen hiçbir armatür ve ek parçalar fiyatlarımıza dahil değildir.
- 15- Ürünlerimize ait teknik detaylar ekli dosyalarda gönderilmiştir. Teklifin onaylanması halinde alıcı tarafından kabul edilmiş olur. Ekin Endüstriyel belirtilen ölçü ve değerlerde değişiklik yapma hakkını saklı tutar. Katalog ve reklamlarda yapılan açıklamalar ile ölçüler, ağırlıklar, vb. ile ilgili diğer belgeler sadece takribi olarak göz önüne alınır.
- 16- Ticaretini yaptığımız ya da ürünlerimizde kullandığımız üretimimiz olmayan ürünler Ekin Endüstriyel garantisini altında değildir. Bu ürünlerin garantisini ve oluşabilecek hasarlardaki sorumluluğu kendi üretici firmalarının taahhüdü altındadır. Alıcı firma bu teklifi onaylaması halinde Ekin Endüstriyel'i sorumlu tutmayacağını kabul etmiş olur.
- 17- Ürünlerimizden kaynaklı doğabilecek proses, üretim veya taşınmaz kayıplarından firmamız sorumlu değildir. Tarafımızdan verilmiş olan zarar kasti veya ağır ihmal sonucu olmadıkça tazminat talebi kabul edilmeyecektir. Oluşabilecek hasarların tazminat bedeli, gecikme cezası veya herhangi bir sebeple doğabilecek bir cezai bedel fatura bedelini geçemez. Bu sipariş ile beraber müşteri bunu kabul, beyan ve taahhüt eder.
- 18- Aksi yazılı olarak taraflarca kararlaştırılmadıkça, burada belirtilen satış ve teslimat koşulları, Ekin Endüstriyel İst. Soğ. San. ve Tic. A.Ş.'nin tüm satışları için geçerli olacaktır. Alıcının burada belirtilen şart ve koşulları dışındaki talepleri tarafımızca kabul edilmeyecektir. Devam eden iş ilişkileri kapsamında, satış ve teslimat dair şart ve koşullarımız her münferit vakada açıkça üzerinde anlaşmaya varılmış olmasalar da gelecekteki teslimat ve hizmetler için geçerli kalacaklardır.
- 19- Teslim süresi sipariş onay bildirisinin gönderilmesiyle başlar, ancak alıcı tarafından gönderilmesi gereken belgeler, onaylar (teknik resim onayları) Ekin Endüstriyel'e mail veya iadeli taahhütlü posta yoluyla ulaştırılmadan ve eğer üzerinde mutabık kalınmış bir ön ödeme var ise ödeme yapılmadan teslim süresi başlamaz. Mücbir sebepler veya kontrolümüzün dışında beklenmeyen engellerin yanı sıra endüstriyel anlaşmazlık, belirli grev ve lokavtların sipariş edilmiş malların üretimi veya teslim üzerinde etkisi olduğunu ispat etmek kaydıyla, bu gibi vakalar halinde teslim süreleri buna uygun şekilde uzatılır. Alt üreticiler bu gibi durumlarda etkilendiğinde de bu madde geçerlidir.
- 20- Sipariş konusu ürünlerin gecikmesi ile ilgili taraflar arasında özel bir anlaşma ya da sözleşme söz konusu değilse alıcı tarafından tazminat öne sürülemez.
- 21- Ürünleri teslim aldıktan sonra alıcının; belirgin kusurlar için doğrudan veya dolaylı kontrol, denetim ve bildirim süresi 2 iş günü, gizli ayıplar için doğrudan veya dolaylı kontrol, denetim ve bildirim süresi 8 iş günüdür. Bu süre içerisinde alıcı tarafından yazılı bildirim yapılmayan ürünler kabul edilmiş sayılır.
- 22- Montaj ve kullanım hatası hariç imalatçıdan kaynaklanan hata ve standartlarda garanti edilen özelliklerin eksikliği durumunda iyileştirme hak ve yükümlülüğümüz bulunmaktadır. Aynı zamanda ürünü yeni ürün ile değiştirmeyi tercih hakkımız bulunmaktadır. Ancak alıcı yenisini talep etme hakkına sahip değildir. İyileştirme veya tamir imkânsız olduğunda veya iyileştirme ya da yeni teslimat yapılmadığında alıcı sözleşmesinin yürürlükten kaldırılmasını veya fiyatta indirim talep edebilir.
- 23- İhtiyaca uygun ürünün seçilmesinden, özel uygulamalara uygunluğundan, güvenli ve sorunsuz kurulumundan, işletme ve bakımının sağlanmasından sistem tasarımcısı ve kullanıcısı sorumludur. Aksi takdirde oluşabilecek hasarlar ve iş kazaları sorumluluğumuzda değildir.
- 24- Firmamız sadece teslim edilecek malların itinalı şekilde sevke hazır hale getirilmesinden sorumludur. Firmamız mühendislik hizmeti vermediğinden uygulama detayları, malzemenin sisteme uyumluluğu ve ürün özellikleri teknik olarak alıcı tarafından değerlendirildikten sonra ürün seçimi yapılmalıdır. Ürünlerin yanlış seçimi, kurulumu veya yanlış kullanımı maddi hasar veya yaralanmalara neden olabilir. Ürün seçimi konusunda firmamız sorumluluk almamaktadır.
- 25- Alıcının bir tacir veya bir kamu hukuku tüzel kişisi olduğu ölçüde tüm hukuki anlaşmazlıklar yargı yetkisi içinde bulunduğumuz mahkeme tarafından çözüme kavuşturulacaktır. Ortak hukuki ilişkiler münhasıran ortaya çıkan tüm ve her türlü uyuşmazlıklar ile ilgili münhasır yargı hakkı ve yetkisi Anadolu Adliyesi / Türkiye'dir. İhtilaf vukuunda İstanbul Anadolu adliyesi mahkemeleri ve icra daireleri yetkilidir.
- 26- Alıcı, siparişin organizasyonu için kendisine gönderilen teklif mektubunu, sipariş onay formunu yazılı olarak onaylamak, ya da kendi resmi sipariş formunu göndermek durumundadır. Yazılı geçilmeyen siparişlerde malın kabulü bu sözleşmenin kabulü anlamına gelir. Alıcı tarafından gönderilen sipariş formu, sözleşme veya değişiklik talep formları ancak Ekin Endüstriyel İst. Soğ. San. ve Tic. A.Ş.' nin yazılı kabul onayı ile yürürlüğe girecektir.
- 27- İş bu teklif onaylanıp siparişe dönüştüğü takdirde sözleşme niteliğinde olup alıcı yukarıdaki maddeleri eksiksiz kabul ettiğini beyan etmiş olur.



Bir zincir en zayıf halkası kadar güçlüdür.

Uluslararası kalitede yerli üretim yapmak ve bu kaliteyi korumak için sadece üretimin değil, tüm ekosistemin kaliteye odaklanması gerekir. Bu odaklanma için de sürekli gelişim vizyonunun tüm paydaşlar tarafından paylaşılması ve sürece teması olan her bir kişinin belli bir bilgi birikimine sahip olması şarttır. Ekin Akademi de tam olarak bu vizyonu gerçekleştirecek bilgi ve tecrübe paylaşımını yapmak üzere, birlikte ve sürekli gelişim ilkesiyle kuruldu.

Ekin Akademi çatısı altında çalışanlarımızın gelişimini, iş süreçlerinde sonuca doğrudan katkı sağlayacak ve kişisel gelişimlerinde fark yaratacak eğitim programları ile destekliyoruz. Isı transferi, basınçlı kaplar, paket sistemleri, gıda sistemleri ve sıvı transferi alanlarında teknik eğitimler sunuyoruz. Liderlik, strateji geliştirme, satış ve farklı görevler için eğitim & gelişim programlarıyla fark yaratacak bireyler haline gelmelerine katkı sağlıyoruz. Bunun yanı sıra iş ortaklarımız ve müşterilerimiz için hazırladığımız satış öncesi ve sonrası eğitim modüllerimiz ürünlerimizin devreye alınması, çalıştırılması, bakım ve onarımı gibi başlıklarda bilgi paylaşımı yapıyoruz.

Ekin Akademi'de sadece kendi çalışanlarımızın, iş ortaklarımızın ve müşterilerimizin gelişimine odaklanmakla kalmıyoruz. Üniversitelerle iş birliği yaparak mühendis adayı öğrencilerin; sektörle tanışmasına ve sahip oldukları teorik bilgileri pratik uygulamalarda deneyimlemelerine olanak sağlıyoruz.



Meslek odaları ve sosyal sorumluluk alanında proje yürüttüğümüz kurumlar için seminer, konferans ve eğitimler düzenliyoruz. Çünkü biliyoruz ki ancak topluma, sektöre ve sektörün geleceğine değer katarak, kaliteli mühendislik ürünleri ile anılan bir ülke haline gelebiliriz.

Satış Ekibimiz

Satıştan Bakıma Mühendisçe Yaklaşım

Müşteri memnuniyeti odaklı yaklaşımımız ve paylaşmaktan mutluluk duyduğumuz derin bilgi birikimimiz ile satış öncesi ve sonrasında katma değerli hizmetler sunuyoruz. Proaktif çözümler üreten uzman mühendislerimiz sayesinde satış öncesinden, ürün bakımına kadar tüm süreçte fark yaratmaya odaklanıyoruz. “Kaliteli ürün, kaliteli hizmet, kaliteli çözüm” yaklaşımımızla üretici ve tedarikçi olmanın ötesinde kendimizi her türlü ısıtma ve soğutma projesinde çözüm ortağı olarak görüyor ve bu motivasyonla çalışıyoruz.

Her türlü ısıtma ve soğutma uygulamasının olduğu bütün uygulamalarda Ekin Endüstriyel, sizin için en iyi çözüm ortağı olmaya devam edecektir.



Müşteri Memnuniyeti



Müşteri ihtiyaçlarını iyi analiz eden satış öncesi süreçlerimiz, kalitesi tescilli ürün gamımız, uzman kadromuz ve titiz çalışma yöntemlerimiz ile müşteri memnuniyetini sağlamak ve müşterinin haklarını korumak her zaman birinci önceliğimizdir.

Etik Değerler



Bütün faaliyetlerimizi önce yasalara, sonra da etik değerlere uygun şekilde gerçekleştiririz. Birlikte büyümeye inanır, tüm iş ilişkilerimizde karşılıklı fayda gözetiriz.

Gizlilik Politikası



Firmamız ile paylaşılan tüm kişisel bilgileriniz etik değerlerimiz ve 6698 Sayılı Kişisel Verilerin Korunması Kanunu'na uyumlu süreçlerimiz ile güvence altındadır.

Bilgi Güvenliği



Tüm bilgi teknolojileri operasyonumuz ISO 27001 Bilgi Güvenliği Yönetim Sistemi gerekliliklerine uygun şekilde yönetilen bilgi güvenliği süreçlerimiz ile korunmaktadır.

Profesyonel Sistem Çözüm Merkezi

MIT profesyonel sistem çözüm merkezimizden, pompalarınız, eşanjörleriniz ve sisteminizle ilgili yaşadığınız problemlere cevap alabilir, alanında uzman mühendislerimizden oluşan çözüm merkezimiz ile de 7/24 kesintisiz hizmetimizden faydalanabilirsiniz.

- Kullanım sıcak suyu tesisatları.
- Merkezi ve bölgesel ısıtma sistemleri.
- Süt, yoğurt, ısıtma, soğutma ve pastörizasyon sistemleri.
- Endüstriyel soğutma ve ısıtma sistemleri.
- Yağ soğutma tesisatları.
- Enerji geri kazanım sistemleri.
- Havuz ısıtma sistemleri.
- Buhar tesisatları.



Sisteminizin istediğiniz kapasitede çalışması, sorunsuzluğu ve uzun ömürlü olabilmesi için ilk kurulumda doğru olarak dizayn edilmesi ve uygulanması hayati önem taşımaktadır. Bu sebeple sisteminizin kurulum aşamasında ve işletmede ortaya çıkabilecek sorunlarda ihtiyacınız olan teknik

desteği birinci elden alabileceğiniz telefon numaramız **+ 90 (216) 232 24 12**'den bize **7 gün, 24 saat** ulaşabilirsiniz. Sisteminizin doğru ve performanslı çalışabilmesi için, uzun yıllar içinde topladığımız bilgi birikimimizi siz değerli müşterilerimizle paylaşmaktan mutluluk duyacağımızı tekrar belirtmek isteriz.

Her türlü ısıtma ve soğutma uygulamasının olduğu bütün uygulamalarda Ekin Endüstriyel, sizin için en iyi çözüm ortağı olmaya devam edecektir.



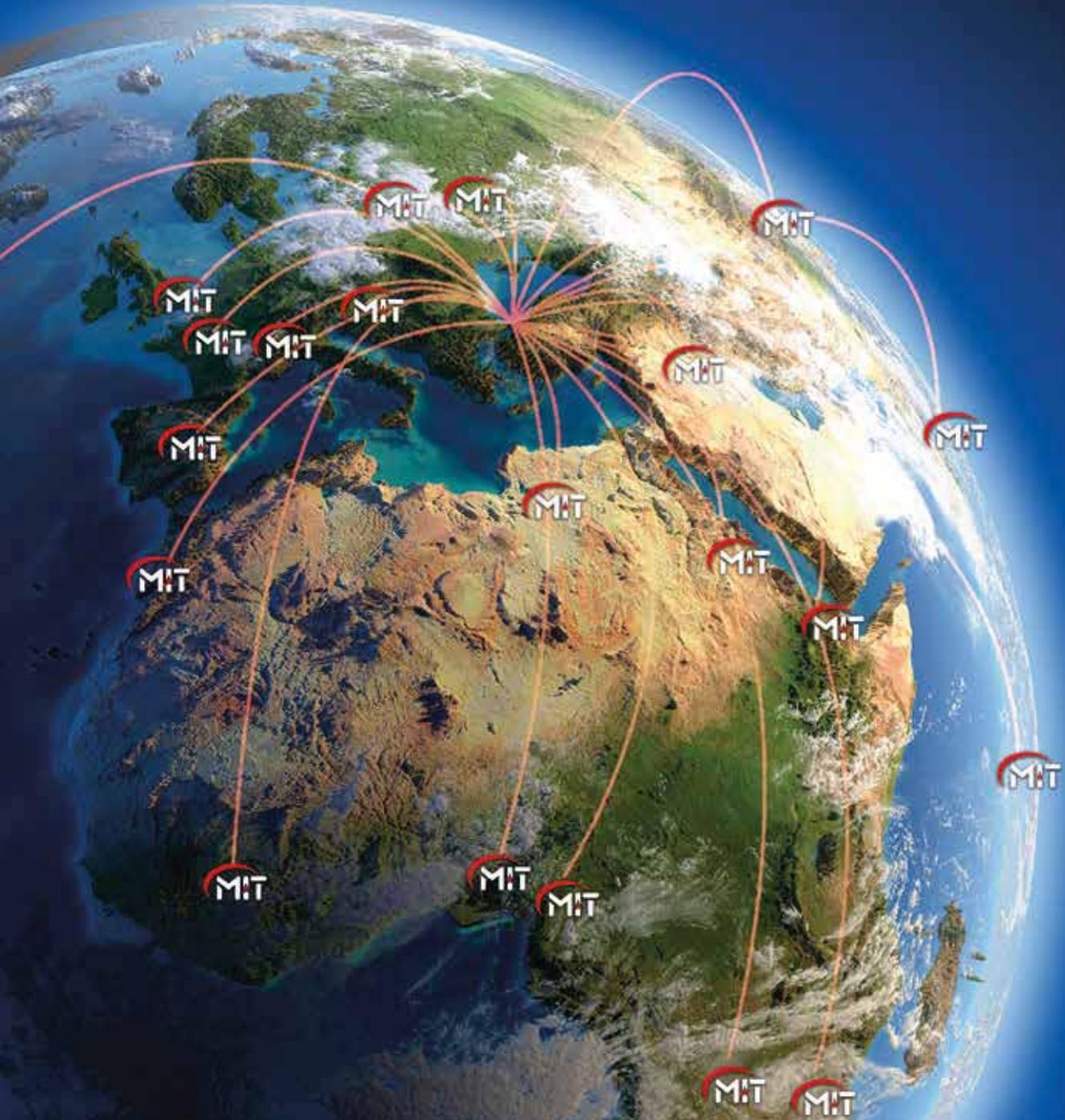
 Üretici; bu katalogta belirtilen ürün özelliklerini, teknik ölçü ve bilgilerini ve tesisat şemalarını haber vermeden değiştirme hakkını saklı tutar. Belirtilen hiçbir bilgi üreticinin izni olmadan kopyalanamaz ve kullanılamaz. Hiçbir şekilde teknik bilgi ve şemalar örnek gösterilerek üretici sorumlu tutulamaz. İhtiyaç halinde net ölçüler için projenize özel teknik resim istemenizi rica ederiz.



**Bizi sosyal medyada
takip edin...**



Türk mühendislik teknolojisi ile üretilen ürünlerimiz;
Bugün, dünyada **135 ülkede...**



 **EKİN ENDÜSTRİYEL**
Isıtma - Soğutma San. Tic. A.Ş.

Dudullu Organize Sanayi Bölgesi - Des Sanayi Sitesi
107. Sk. B14 Blok No: 2 Ümraniye / İstanbul / Türkiye
Telefon: +90 216 232 24 12 **Fax:** +90 216 660 13 08
info@ekinendustriyel.com - www.ekinendustriyel.com

444 **EKİN**
3546

