



EKIN ENDÜSTRİYEL

Boyer, Akümülayon,
Buffer Tank Montaj ve
Kullanım Kılavuzu



Sosyal medya hesapları;



www.instagram.com/ekinendustriyel



www.facebook.com/ekinendustriyel



www.youtube.com/ekinendustriyel



www.linkedin.com/company/ekinendustriyel



www.twitter.com/ekinendustriyel



www.soudcloud.com/ekinendustriyel



www.spotify.com/ekinendustriyel



İnovasyonun ilk şartı sorgulamaktır. Sürdürülebilir inovasyonun ki ise sorgulamayı hiç bırakmamaktır.

Bizim için de inovasyon yolculuğu bir soruyla başladı: "Neden Türkiye'de katma değerli teknoloji üretilmesin?". Bu uzun yolculuktaki ilk dönüm noktası ise MIT (Made In Turkey) markasının doğuşu oldu. Plakalı ısı eşanjörü alanında Türkiye'nin ilk yerli üreticisi olmamızı sağlayan MIT'nin kuruluş vizyonu; yerli bir "alternatif" olmak değil, küresel pazarda rekabet edebilecek kalitede bir marka inşa etmektir.

Bu hedef için çalışırken geçtiğimiz 15 yıl içerisinde ürün ve süreçlerimizin ISO, TSE, CE, GOST ve daha birçok ulusal ve uluslararası kalite belgesini almaya hak kazanması bizim için sürekli mevcut durumu sorgulayarak kendimizi aşma isteğimizin doğal bir sonucu oldu.

Yeni Nesil Mühendislik

Soruna değil sürece odaklanan mühendislik yaklaşımımızla bir üründe uzmanlaşmakla yetinmiyoruz. Ürünün tüm ekosistemini göz önüne alıyoruz. Dolayısıyla plakalı ısı eşanjörünün yanı sıra bir sistem oluşturacak diğer tüm komponentleri de üretiyoruz ve uçtan uca bir uygulama sunmak için gereken mühendis kadrolarının sürekli gelişimine odaklanıyoruz. Uzman mühendislerimizin sağladığı iş geliştirme, satış öncesi, satış ve satış sonrası hizmetlerimizle de sadece bir ürün değil "çözüm" sunuyoruz.

15. yılımızda; kalitesi uluslararası olarak onaylı plakalı ısı eşanjörlerimiz, bu eşanjörleri bir sistem haline getiren akümülyasyon tankları, boylerler, endüstriyel pompalar, tesisat malzemeleri gibi komponentlerimiz ve uzman mühendis kadrolarımızla sunduğumuz tamamlayıcı hizmetlerle, 60'dan fazla ülkede yüksek teknolojiye ihtiyaç duyan projelerin çözüm ortağı olarak gelişmeye devam ediyoruz.



ISI TRANSFER ÜRÜNLERİ

- Plakalı Isı Eşanjörleri
- Lehimli Isı Eşanjörleri
- Borulu Isı Eşanjörleri
- Evaporatörler ve Kondenserler
- Fanlı Yağ Soğutucuları
- Isı Bataryaları
- Serpantinler / Radyatörler / Ekonomizerler

BASINÇLI KAPLAR

- Boylerler
- Akümüstasyon Tankları
- Buffer Tanklar
- Genleşme Tankları
- Paslanmaz Tanklar
- Denge Kapları / Tortu Tutucular / Hava Ayırıcılar / Hava Tüpleri
- Buhar Seperatörleri
- Basınçlı Hava Tankları
- Nötralizasyon Ünitesi

ENDÜSTRİYEL VE GIDA SİSTEMLERİ

- Isı İstasyonları
- Endüstriyel Proses Sistemleri
- Dozaj Sistemleri
- Daire Giriş İstasyonları
- Termoregülatörler
- Pastörizatörler
- CIP ve Hijyenik Proses Sistemleri
- Hijyenik Depolama ve Proses Tankları
- Homojenizatörler
- Tesis Kurulum Hizmetleri

AKIŞKAN TRANSFER ÜRÜNLERİ

- Lobe Pompalar
- Hijyenik Santrifüj Pompalar
- Çift Burgulu Pompalar
- Dişli Pompalar
- Manyetik Kaplinli Asit Pompaları / Termoplastik Pompalar
- Dozaj Pompaları
- Hava Diyaframlı Pompalar
- Varil Pompaları
- Mono Pompalar
- Santrifüj Blowerlar
- Roots Blowerlar
- Turbo Blowerlar

AKIŞ KONTROL ÜRÜNLERİ

- Kelebek Vanalar
- Küresel Vanalar
- Glob Vanalar
- Bıçaklı Vanalar
- Aktüatörler
- Çekvalfier ve Pislik Tutucular
- Termoplastik Vanalar

ENERJİ SİSTEMLERİ

- Kazanlar
- Buhar Jeneratörleri
- Güneş Kollektörleri
- Soğutma Grupları
- Soğutma Kuleleri

FAALİYET ALANLARIMIZ



İçindekiler

Cihazın Yerleşimi ve Montaj Esasları	2
Bağlantı Şemaları	4
Periyodik Bakım - Temizlik	10
Üretim / Kullanıcı Hatalı Ürünler Hakkında	12



Önemli Uyarılar



Cihaz kurulum, kullanım ve bakımı kullanım kılavuzunda belirtildiği şekilde yapılmadığı takdirde **ürün garanti kapsamı dışında kalacaktır.**



Cihaz ile birlikte **maksimum 8 bar otomatik tip emniyet ventili** kullanınız. TS EN 1487:2016 standardına uygun emniyet ventili takılmamış veya doğru bağlantı yapılmamış cihazlar garanti kapsamı dışında kalacaktır.



Cihazın güvenli kullanımı için, kullanım suyunuzun 07.03.13 tarih ve 28580 sayılı Resmi Gazete'de yayımlanan İnsani Tüketim Amaçlı Sular Hakkında Yönetmelik'te belirtilen şartlara veya World Health Organisation, Guidelines for Drinking, Water Quality ve diğer uluslararası kabul görmüş standartlara göre şartlandırılması gereklidir. **Aksi halde cihaz garanti kapsamı dışında kalacaktır.**



Cihazınızın bağlantı ve mekanik tesisat montajını, bu kılavuzda belirtilen ilgili ürün bağlantı şemasına göre **ehliyetli** firmalara yaptırınız.



Cihazın tamamen su ile dolu olduğundan **emin olunuz.** Cihazı su ile doldurduktan sonra havasını almak için sıcak su **musluğunu açınız.**



Tüm bağlantıların ve tesisatın sızdırmazlıklarını **kontrol ediniz.**



MIT markalı elektrikli ürünlerde, elektrik bağlantılarını mutlaka ehliyetli elektrikçilere yaptırınız.



Opsiyon olarak sunulan elektrik rezistanslı ürünlerde, rezistans kullanılacak ise ehliyetli elektrikçiler tarafından **mutlaka topraklama yapılmalıdır.**



MIT markalı elektrikli boyler serisi ürünlerin, elektrik besleme hatlarında **kaçak akım rölesi mutlaka olmalıdır.** Elektrik besleme panolarına en az 6 mm topraklama kablosu bağlanmalı ve bu kablonun tesisattan ayrı bir şekilde bakır topraklama kazığı veya galvanizli sac ile "Elektrik Tesislerinde Topraklamalar Yönetmeliği" ne uygun biçimde montajlanması gereklidir.



MIT markalı elektrikli ürünlerde elektrik besleme hattına ait kablo kesitleri sayfa 5 ve 6' da ki tablolarda belirtilmiştir. Mutlaka ürününüze ait ilgili kablo kesitini sağlayan halojensiz TSE onaylı kablo kullanınız.



Elektrik panoları ile rezistanslar ve diğer ekipman arızaları **garanti kapsamı dışındadır.**



Üreticinin ürün özellikleri; teknik ölçü ve bilgilerini ve tesisat şemalarını haber vermeden değiştirme hakkı saklıdır. Bu sayfada verilen her türlü bilgi üreticinin izni olmadan kopyalanamaz ve kullanılamaz. Hiçbir şekilde teknik bilgi ve şemalar örnek gösterilerek üretici sorumlu tutulamaz.

Cihazın Yerleşimi ve Montaj Esasları

Cihazınızın mekanik tesisat montajını, kılavuzda belirtilen ürün modeline uygun bağlantı şemasına göre **mutlaka ehliyetli firmalara yaptırınız.**

- Taşıma amaçlı gönderilen ahşap paletler, montaj öncesi sökülmelidir.
- Cihazın yerleştirileceği yere, cihaz ağırlığını taşıyacak sağlamlıkta kaide yapılmalıdır. Cihaz düz bir zemine oturtulmalıdır.
- Cihaz montajı yapılırken, arıza veya değişim anında üretici/satıcı veya servis elemanlarının müdahale edebileceği alanlar bırakılmalıdır. Aksi takdirde servis hizmeti sağlanamayacaktır.
- Cihaz donma riski olmayan kapalı bir mekana montajlanmalıdır. Cihazınız +5 °C/+50 °C ortam sıcaklık aralığında çalışmak üzere tasarlanmıştır. Dış ortam şartlarında ve belirtilen ortam sıcaklığı dışında kullanılan cihazlar garanti kapsamı dışındadır.
- Hatalı kapasite seçimi ve montaj hatalarından dolayı cihazın verimsiz çalışması veya zarar görmesi halinde cihaz garanti kapsamı dışında kalacaktır. Cihazın verimli çalışabilmesi için, tesisatının şemada belirttiği gibi eksiksiz olarak yapılması ve ısı kaynaklarının kapasitesi (kalorifer kazanı, güneş paneli, elektrik rezistansı vb.) sıcak su ihtiyacına göre seçilmelidir.
- Cihaz üzerine TS EN 1487:2016 standardına uygun otomatik tip emniyet ventili takılmamış, arızalanmış veya doğru bağlantı yapılmamış ise cihaz garanti kapsamı dışındadır.

Kontrol / Emniyet Donanımları

Emniyet donanımı: Kullanım suyu sıcaklığının 95 °C'yi aşmasını önlemek amacıyla, kumanda ve emniyet cihazları, aşağıda belirtilen sıralamaya göre kullanıcı tarafından montajı yaptırılmalı ve çalıştırılmalıdır.

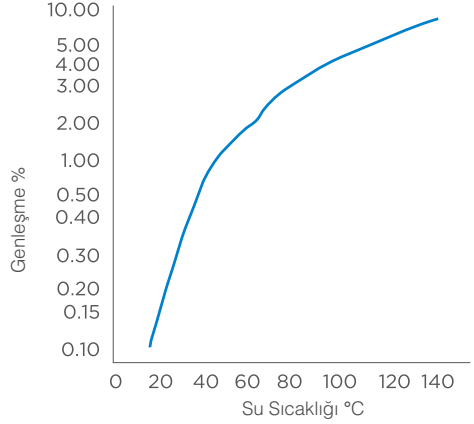
1. Termostatik kumanda cihazı.
2. Enerji kesme cihazı.
3. Basınç düşürme vanası, kombine basınç düşürme vanası ve / veya emniyetli tahliye vanası.

Emniyet Ventili	Basıncı tank ve diğer sistemlerde belirlenen limit basınca gelindiğinde otomatik olarak su tahliyesi yapan vana mekanizmasıdır.
Genleşme Tankı	Sistem içerisinde oluşabilen basınç dalgalanmalarını düzenlemek için kullanılmaktadır.
Filtre (Pislik Tutucu)	Isıtıcı akışkan ve kullanım suyu içerisinde bulunabilecek partikül halindeki istenmeyen maddeleri tutmak için kullanılmaktadır.
Vana	Sistemdeki su akışına izin veren veya akışı durduran bir tesisat elemanı olarak kullanılmaktadır.
Sirkülasyon Pompası	Isıtıcı akışkan ve kullanım suyunun sistem içerisinde dolaşımını sağlamak için kullanılmaktadır.
Manometre	Sistem içerisindeki basınç değerini göstermesi için kullanılmaktadır.
Termometre	Sistem içerisindeki sıvının sıcaklığını görmek için kullanılmaktadır.
Basınç Düşürücü	Şebeke suyu basıncının ani yükselmesinin önlenmesi için kullanılır.
Çekvalf	Sistem içerisinde hareket eden sıvıyı istenilen yönde akışına müsaade eder, sıvının ters yönde akışı engellenir.

Cihazınızın içinde ısınan kullanım suyunun sıcaklık artışına bağlı doğru orantılı olarak artan genleşme yüzdesi ve genleşme eğrisi aşağıdaki tablo ve grafiklerde sunulmaktadır. Örneğin; 50 °C'lik bir sıcaklık artışında suyun hacmi %1,19 artmaktadır. Kullanım suyundaki sıcaklık artışı ile artan hacim sistemde kullanılan emniyet donanımları ile tahliye edilir.

Sıcaklık °C	Özkütle kg/l	Hacim kg/l	Genleşme %
0	0.9998	1.0002	0
10	0.9996	1.0004	0.02
20	0.9982	1.0018	0.16
30	0.9956	1.0044	0.42
40	0.9922	1.0079	0.77
50	0.9880	1.021	1.19
60	0.9832	1.071	1.67
70	0.9777	1.0228	2.26
80	0.9718	1.0290	2.88
90	0.9635	1.0359	3.57
100	0.9583	1.0435	4.33
110	0.9519	1.0515	5.13
120	0.9431	1.0603	6.01

Sıcaklık Farkına Göre Su Genleşme Eğrisi

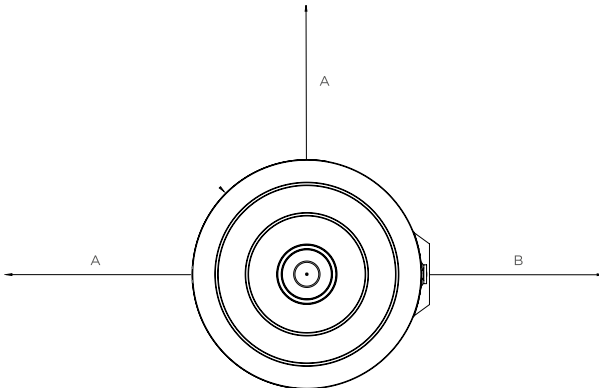


Cihazın mekanik montajında mutlaka TS EN 1487:2016 standartına uygun otomatik tip maksimum 8 bar emniyet ventili kullanınız!

Genleşme Tankı Uygulaması Hakkında

Cihazın soğuk su giriş tarafına takılacak kapalı genleşme tankı hacmi en az cihaz hacminin %10'u bir büyüklükte seçilmelidir. Genleşme tankı maks. 8 barda çalışmalıdır ve ön basıncı, işletme basıncının %10 altında ayarlanmalıdır. Genleşme tankının ön basıncı yılda iki defa mutlaka kontrol edilmelidir.

Hacime Bağlı Montaj Mesafeleri

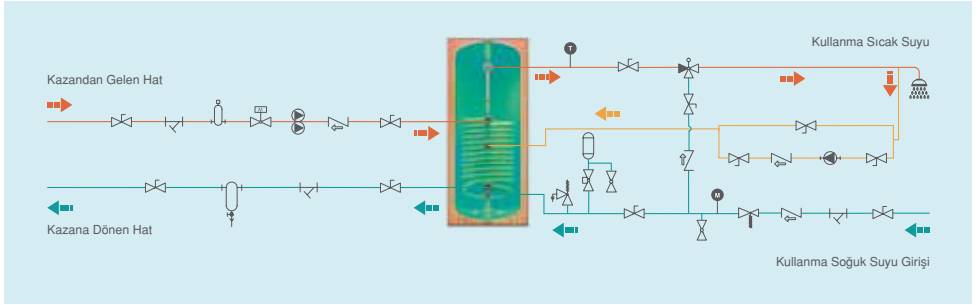


Hacim Litre	Birim	100	160	200	300	400	500
A	mm	875	875	875	875	875	875
B	mm	1125	1125	1125	1125	1125	1125
Min. Tavan Yüksekliği	mm	1430±10	1475±10	1920±10	1810±10	2500±10	2850±10

Hacim Litre	Birim	800	1000	1500	2000	2500	3000
A	mm	875	875	875	875	875	875
B	mm	1125	1125	1125	1125	1125	1125
Min. Tavan Yüksekliği	mm	3150±10	3270±10	3500±10	3430±10	3400±10	3820±10

Bağlantı Şemaları

Tek Serpantinli Boyler

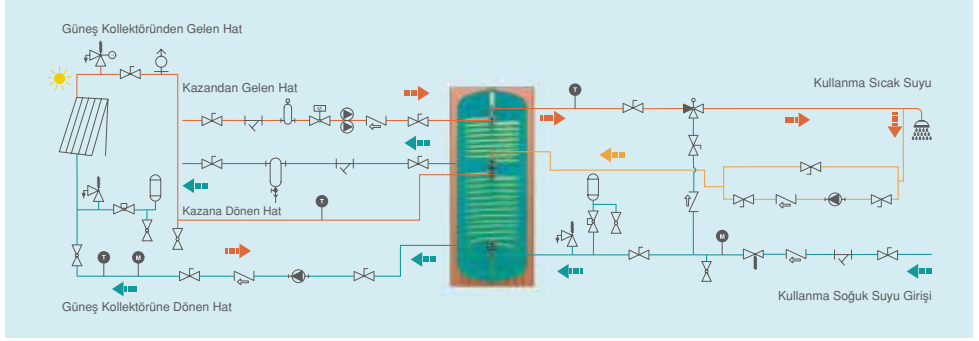


Ürün Modeli		Maksimum Emniyet Ventili Açma Basıncı
Tek Serpantinli Boyler	MIT	8 bar



Otomatik tip emniyet ventili kullanılması zorunludur.

Çift Serpantinli Boyler

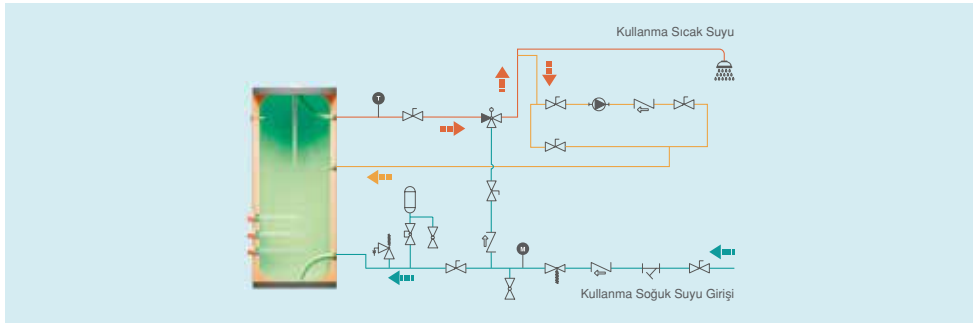


Ürün Modeli		Maksimum Emniyet Ventili Açma Basıncı
Çift Serpantinli Boyler	MIT	8 bar



Otomatik tip emniyet ventili kullanılması zorunludur.

Elektrikli Boyler Bağlantı Şeması

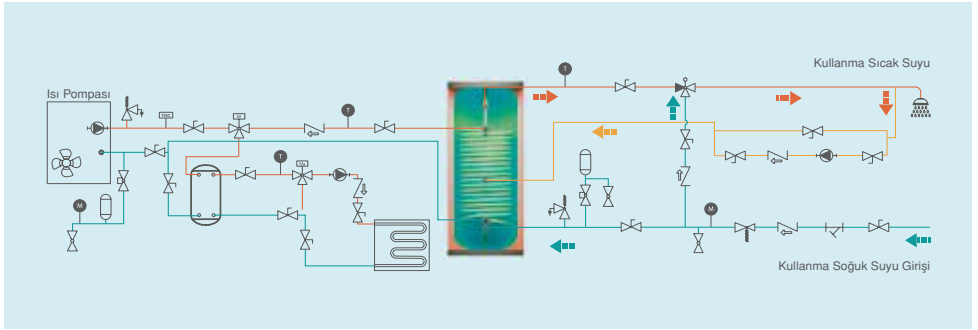


Güç ve Mesafeye Bağlı Kablo Kesitleri

Pano Tipi	Maks. Güç	Birim	Maks. Akım	Birim	Kablo Metraji <25m	Kablo Metraji >25m
1x7,5 kW	7,5	kW	12,0	A	4x4 mm NYY	Lütfen Danışınız
1x10 kW	10	kW	16,0	A	4x4 mm NYY	
1x15 kW	15	kW	24,0	A	4x6mm NYY	
2x7,5 kW	15	kW	24,0	A	4x6 mm NYY	
2x10 kW	20	kW	32,0	A	4x6 mm NYY	
2x15 kW	30	kW	48,0	A	4x10 mm NYY	

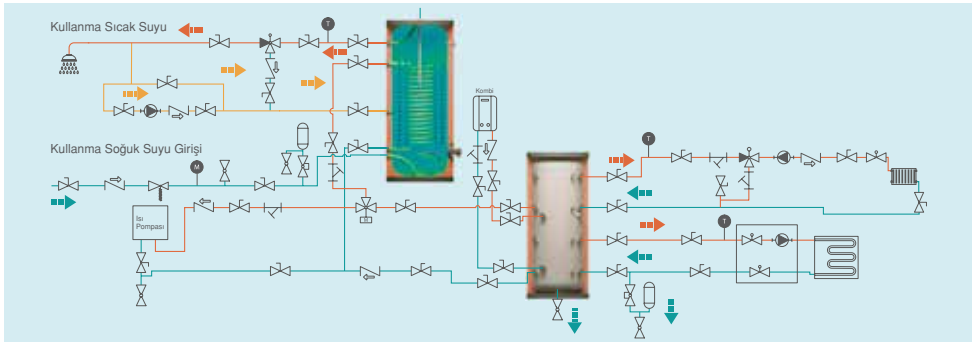
Pano Tipi	Mak. Güç	Birim	Mak. Akım	Birim	Kablo Metraji <25m	Kablo Metraji >25m
3x7,5 kW	22,5	kW	36,0	A	4x6 mm NYY	Lütfen Danışınız
3x10 kW	30	kW	48,0	A	4x10 mm NYY	
3x15 kW	45	kW	72,1	A	4x16 mm NYY	
4x7,5 kW	30	kW	48,0	A	4x10 mm NYY	
4x10 kW	40	kW	64,0	A	4x16 mm NYY	
4x15 kW	60	kW	96,1	A	4x25 mm NYY	
>4 x .. kW	Lütfen Danışınız					

Tek Sıra Serpantinli Isı Pompası Boyleri



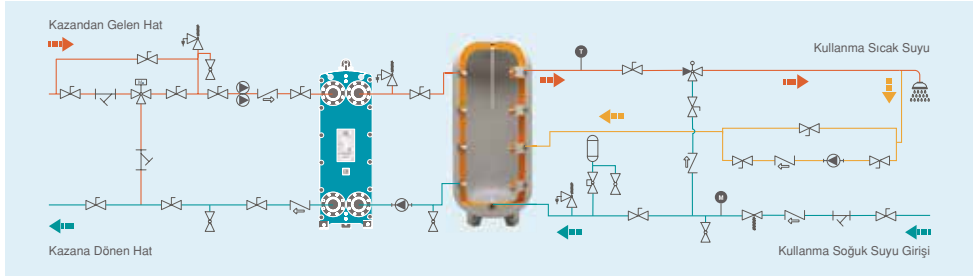
Maksimum 8 bar otomatik emniyet ventili kullanmak zorunludur.

Çift Sıra Serpantinli Isı Pompası Boyleri



Maksimum 8 bar otomatik emniyet ventili kullanmak zorunludur.

Galvanizli Akümülayon Tankı

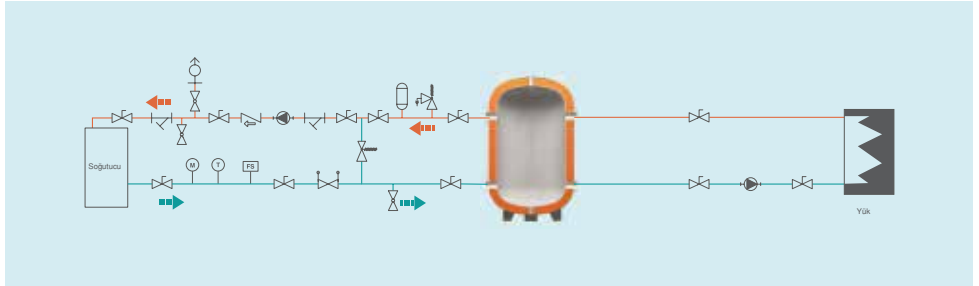


Ürün Modeli	İşletme Basıncı	Maksimum Emniyet Ventili Açma Basıncı
Galvanizli Akümülayon Tankı	10 Bar	8 Bar
	16 Bar	12 Bar

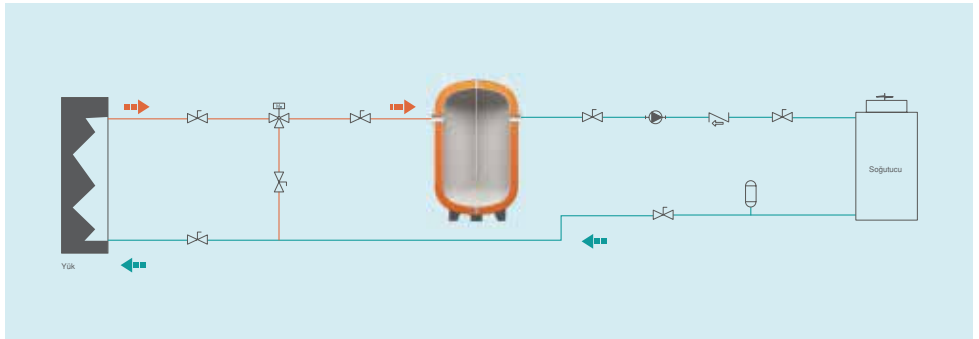


Otomatik tip emniyet ventili kullanılması zorunludur.

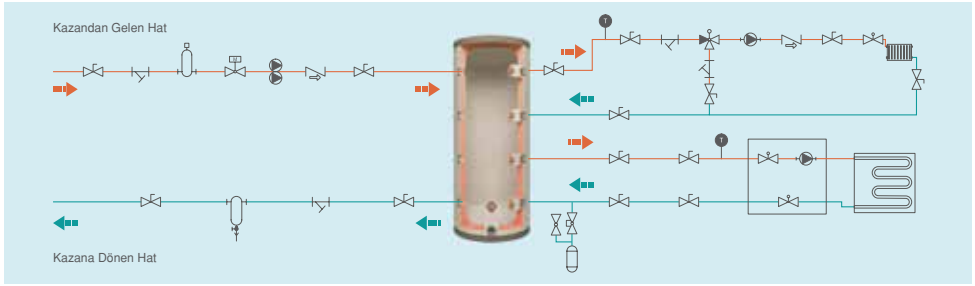
Perdesiz Buffer Tank



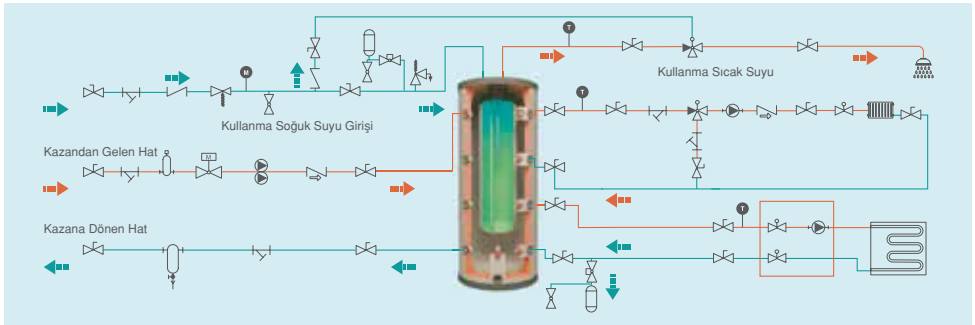
Perdeli Buffer Tank



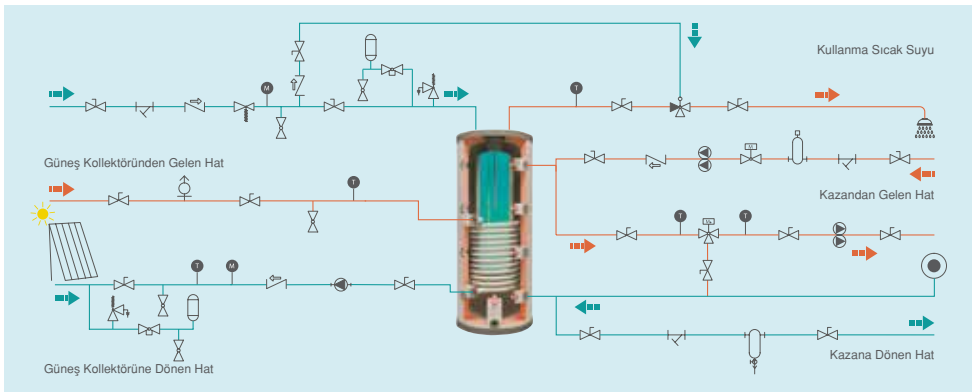
Buffer Tank



Kombi Buffer Tank

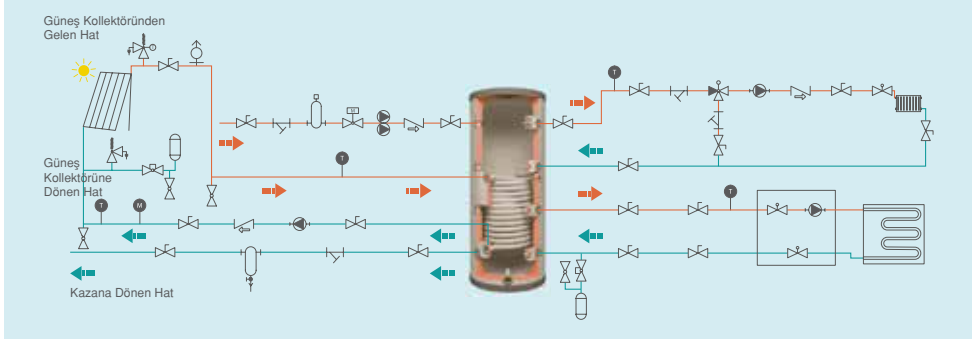


Tek Serpantinli Kombi Buffer Tank

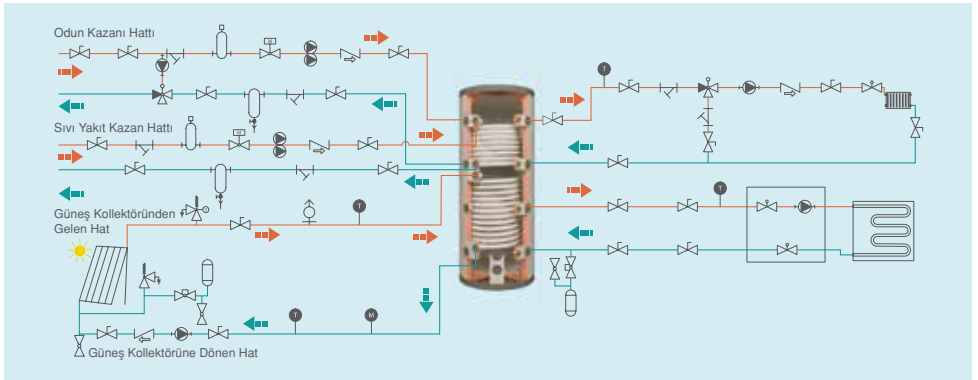


İç gövde soğuk su girişine maks. 8 bar, dış gövde soğuk su girişine maks. 4 bar otomatik emniyet ventili kullanılması zorunludur. Kombi boylar sistemde devreye alınırken, öncelikle kullanım suyu haznesi (iç gövde) doldurulmalı ve basınçlandırılmalı, sonra gövde (dış gövde) doldurulmalıdır. Sistemden su tamamen boşaltılacağı zaman ise önce gövde, sonra hazne kısmı boşaltılmalıdır.

Tek Serpantinli Buffer Tank



Çift Serpantinli Buffer Tank



 Güneş Paneli	 Kalorifer	 Yerden Isıtma	 3 Yollu Vana	 Pompa	 Radyatör Vanası
 Bypass Vanası	 Basınç Düşürücü	 Pislik Tutucu	 Boşaltma Vanası	 Çek Valf	 İkiz Pompa
 Balans Vanası	 Kilitli Vana	 Akış Anahtar	 Küresel Vana	 Hava Purjörü	 Buffer Tank
 Hava Ayırıcı	 Tortu Tutucu	 2 Yollu Motorlu Vana	 Radyatörlü Isıtma Tesisatı	 Emniyet Termostatı	 Termostatik Vana
 Basınç Emniyet Ventili	 Membranlı Genleşme Tankı	 3 Yollu Oransal Motorlu Vana	 Sıcaklık Göstergesi	 Basınç Göstergesi	

Periyodik Bakım - Temizlik



Cihazınızdan her zaman istenilen performansı alabilmeniz için, şebeke suyunun sertliğine bağlı olarak rezistans ve boyler içerisinde oluşabilecek kireç, pislik ve tortuların belirli periyotlarla temizleme flanşı açılarak temizlenmesi tavsiye edilir. Ürün temizliği yapılırken **kimyasal temizlik kesinlikle önerilmez.**



Anot contaları hariç, ürün üzerindeki contalar tek kullanımlık contalardır. Herhangi bir nedenle contaların bulunduğu parçalar söküldüğünde contayı **tekrar kullanmayınız.** Satıcı ile irtibata geçiniz.



Cihazın tesisatında bulunan vana, çekvalf, pislik tutucu, emniyet ventili, genişleme tankı, termometre gibi ekipmanların sağlam olmasına **özen gösteriniz.**



Mekanik tesisatta montajlı olan pislik tutucuyu belirli aralıklarla sökerek filtresini temizleyiniz.



Cihaz üzerinde bulunan magnezyum anot **en az yılda iki defa** kontrol edilmeli ve ilk kontrol sonrasında, anotun aşınma derecesine göre yapılacak kontrolün sıklığı belirlenmelidir. Magnezyum anotu bitmiş ürünler garanti kapsamı dışındadır.



Cihaz devre dışı bırakıldığında donmayı engellemek için önlem alınmalı ve boylerin içi boşaltılmalıdır.



Cihazın içini temizlerken kesinlikle iç gövde kaplaması olan emayeye fiziksel ve kimyasal zarar vermeyiniz.



Cihazın temizliği yapıldıktan sonra temizleme flanşı, termovil, termostat bağlantı noktalarının sızdırmazlığına dikkat edilmelidir.

Korozyon Koruması

Katodik koruma su ve hava ile temas eden metalleri, sonradan oluşturulacak bir elektro kimyasal hücrenin katodu haline getirerek metal yüzeyinde yürümekte olan anodik reaksiyonların durdurulmasıdır. Boylerlerimizde uyguladığımız katodik koruma galvanik esastır ve galvanik elemanı anottur. DIN 4753-3 standartında emaye kaplama için bazı toleranslar sunulmaktadır. Bu toleranslar emaye kaplamasındaki eser miktarda zayıf bölgeleri anlatır. Anotun görevi bu bölgelerden başlayacak korozyonu engellemektir.

Ürün modeline göre magnezyum anot çapı ve uzunluğu değişkenlik gösterebilir. Üretici, ürünlerde kullanılacak olan magnezyum anot tipinde müşteriye bilgi vermeksizin seçim ve değişim hakkına sahiptir. Aşağıda, ürünlerde kullanılan üç farklı anot modeli görülmektedir;



TAPALI ANOT



İZOLE ANOT



ELEKTRONİK ANOT

Magnezyum Anot Değişimi Yapılırken

1. Ürünün soğuk su vanasını kapatınız.
2. Emniyet ventili veya sıcak su musluğunu açarak üründeki basıncı alınız. **Ürün basınç altında iken asla ürüne müdahale etmeyiniz.**
3. Ürün üst kapağında yer alan plastik kapağı kaldırmaz ve anotu uygun avadanlık ve el aletleri ile sökünüz.
4. Magnezyum anot durumuna göre, kontrol periyodunuzu belirleyiniz. Anotun ömrü, su yapısı ve üründe oluşan veya oluşabilecek galvanik korozyona karşı değişkenlik gösterebilir. Uygun su şartlarında anotunuzun ömrü 2 yıldır ancak bu süre kullanım suyu şartına bağlı olarak 6 aya kadar düşebilir. Kontrol periyodunu yılda 2 defadan az olmamak kaydıyla belirleyiniz. Magnezyum anotunuzun değişimini sayfa 13'de verilen ömür simülasyonuna uygun olarak yapınız.
5. Ürünüze ait model ve hacime göre değişen miktar ve tipte tedarik etmiş olduğunuz magnezyum anotları uygun avadanlık ve ev aletleri ile montajlayınız.
6. Montajlanan magnezyum anotları sızdırmazlık gereksinimi kadar sıkınız.
7. Soğuk su vanasını açınız. Ürünü kullanmaya devam edebilirsiniz.



Magnezyum anot sarf malzemesi olması sebebiyle garanti kapsamı dışındadır. Elektronik anotların değişim işlemine ihtiyacı yoktur. Elektronik anotunuzun elektrik besleme hattının 220V elektrik şebekesine sürekli bağlı olduğuna emin olunuz.

Magnezyum Anot Ömür Simülasyonu

Galvanik esaslı katodik koruma elemanı olan magnezyum anotlarınızın değişimi esnasında aşağıdaki ömür simülasyonu sonuçlarını lütfen dikkate alınız.

Görünüm	Durum	6. Ay Kontrolü	1. Yıl Kontrolü
	%0 KULLANILMAMIŞ	Lütfen satıcı firma ile irtibata geçiniz. Anotunuz çalışmıyor.	Lütfen satıcı firma ile irtibata geçiniz. Anotunuz çalışmıyor.
	%25 KULLANILMIŞ	Kontrol periyodunuzu "YILDA BİR" olarak belirleyebilirsiniz.	Kullanım suyunuzun iletkenliği uygun değil.
	%75 KULLANILMIŞ	Kontrol periyodunuzu "YILDA İKİ" olarak belirleyebilirsiniz.	Kontrol periyodunuzu "YILDA BİR" olarak belirleyebilirsiniz.
	%100 BİTMİŞ	Kullanım suyunuz, boylerinizde kullanım için uygun değil. Lütfen satıcı firma ile irtibata geçiniz.	Kontrol periyodunuzu "YILDA İKİ" olarak belirleyebilirsiniz.

NOT: KULLANIM SUYU UYGUN DEĞİL İSE, LÜTFEN FİRMA İLE İLETİŞİME GEÇİNİZ.

Kullanım Suyu Şartı

Ürününüzü garanti süresi içerisinde ve sonrasında güvenle kullanabilmeniz için, kullanım süyunuzun 07.03.2013 tarih ve 28580 sayılı Resmi Gazete’de yayımlanarak yürürlüğe giren İnsani Tüketim Amaçlı Sular Hakkında Yönetmelik’te, World Health Organisation - Guidelines for Drinking-Water Quality dokümanında ve diğer uluslararası kabul görmüş organizasyonlara ait ilgili dokümanlarda yer alan sınır değerlere uygun olarak şartlandırılması gerekmektedir, aksi halde ürününüz **garanti kapsamı dışında kalacaktır.**

Parametreler	Sınır Değer	Birim
Sodyum	Na	200
Amonyum	NH ₄	0,5
Mangan	Mn	50
Demir	Fe	200
Florür	F	1,5
Klorür	Cl	250
Nitrat	NO ₃	50
Nitrit	NO ₂	0,5
Sülfat	SO ₄	250
T. Katyon /T.Anyon	K/A	>1

Parametreler	Sınır Değer	Birim
Kadmyum	Cd	5
Krom	Cr	50
Bakır	Cu	2
Siyanür	CN	50
Kurşun	Pb	10
Civa	Hg	1
Nikel	Ni	20
Alüminyum	Al	200
İletkenlik		2500
pH		≤ 9,5-6,5 ≤

Üretim / Kullanıcı Hatalı Ürünler Hakkında

Garanti süresi devam eden ürünlerimizde, kalite standartlarımız gereğince aşağıda belirtilen prosedür uygulanmaktadır;

1. Cihazınızın arızalanması durumunda lütfen satıcı ile irtibata geçiniz. Satıcının göndereceği **Müşteri İade ve Geri Bildirim Formu**'nu doldurularak, en az 1 adet mekanik ve / veya elektrik tesisatını gösterir fotoğrafı satıcıya iletiniz.
2. Hatalı ürüne ait teknik servis raporu ve fotoğraflar, teknik servis personeli tarafından müşteri şikayetine dair kalite kayıtlarına geçmek üzere yerinde kayıt altına alınır.
3. Teknik servis raporunda, ürünün montaj ve kurulumunun kullanım kılavuzunda belirtilen şartlara uygunluğu **mutlaka** değerlendirilir.
4. Yerinde teknik servis hizmeti esnasında, hatanın yeri ve şekli görülebilse dahi üretim / kullanıcı hatası tespiti için ürün **fabrikamıza çağırılabilir.**
5. Hata kaynağının yerinde tespit edilemediği ve benzeri durumlar için tahribatlı / tahribatsız muayene sonuçları beklenmeksizin yeni ürün gönderimi kararı verilir ise, hatalı ürün, 15 iş günü içerisinde üretici'ye gönderilmelidir. Aksi halde ürün bedeli müşteriye fatura edilecektir. Üretici yeni ürün gönderimi için, tahribatlı / tahribatsız muayene sonuçlarını ilgili yönetmelikler ile izin verilen süreler kadar bekleyebilir.
6. Yeni ürün üretici tarafından müşteriye sevk edilir.
7. Sistemde arızalı olan ürün sökülerek üretici fabrikasına gönderilir. Üründeki hatanın / arızanın tespiti için ürün test istasyonuna bağlanır, son kullanıcıdaki şartlar simüle edildikten sonra ürün kesilerek hatalı / arızalı bölge çıkartılır. Teknik tespit uygun tahribatlı ve tahribatsız muayene teknikleri ile gerçekleştirilir.



Notlar

A series of horizontal dotted lines for taking notes.

GARANTİ BELGESİ

Belgenin Onay Tarihi ve Sayısı :

Bu belgenin kullanılmasına 4077 sayılı tüketicinin Korunması hakkında Kanun ve bu Kanun'a dayanılarak yürürlüğe konulan Garanti Belgesi Uygulama Esaslarına Dair Tebliğ uyarınca T. C. Sanayi, Ticaret Bakanlığı, İl Müdürlüğü tarafından izin verilmiştir.

GARANTİ ŞARTLARI

1. Garanti süresi, malın teslim tarihinden itibaren başlar.
2. Malın bütün parçaları dahil olmak üzere tamamı Firmamızın garantisine kapsamındadır.
3. Malın garanti süresi içerisinde arızalanması durumunda, tamirde geçen süre garanti süresine eklenir. Malın tamir süresi en fazla 30 (otuz) iş gündür. Bu süre, mala ilişkin arızanın servis istasyonuna, servis istasyonunun olmaması durumunda malın satıcısı, bayi, acentası, temsilciliği, ithalatçısı veya imalatçısından birisine bildirim tarihinden itibaren başlar.
4. Malın garanti süresi içerisinde, gerek malzeme ve işçilik gerekse montaj hatalarından dolayı arızalanması halinde, işçilik masrafı, değiştirilen parça bedeli ya da başka herhangi bir ad altında hiç bir ücret talep etmesizin tamiri yapılacaktır.
5. Malın kullanma kılavuzunda yer alan hususlara aykırı kullanımından kaynaklanan arızalar garanti kapsamı dışındadır.
6. Garanti Belgesi ile ilgili olarak çıkabilecek sorunlar için Sanayi ve Ticaret Bakanlığı, Tüketicinin ve Rekabetin Korunması Genel Müdürlüğü'ne başvurulabilir.

..... / / 20..... tarihinde LTD. ŞTİ. / A.Ş. /

Tüzel Kişi'ye satılan aşağıda marka, model ve seri numarası belirtilmiş olan ürün,
2 (iki) yıl boyunca her türlü imalat ve malzeme hatalarına karşı firmamızın garantisini kapsamındadır.

MERKEZ SATICI

SATICI / BAĞI

SON KULLANICI

Marka : _____

Ürün Tipi : _____

Ürün Kodu : _____

Seri No : _____

Üretim No : _____





Notlar

A series of horizontal dotted lines for taking notes.

Notlar

A series of horizontal dotted lines for taking notes, spanning the width of the page below the header.

Profesyonel Sistem Çözüm Merkezi

MIT profesyonel sistem çözüm merkezimizden, pompalarınız, eşanjörleriniz ve sisteminizle ilgili yaşadığınız problemlerle ilgili yardım alabilirsiniz. Konusunda uzman mühendislerimizden oluşan çözüm merkezimiz size yardımcı olmaktan mutluluk duyacaktır.

- Kullanım sıcak suyu tesisatları.
- Merkezi ve bölgesel ısıtma sistemleri.
- Süt, yoğurt, ısıtma, soğutma ve pastörizasyon sistemleri.
- Endüstriyel soğutma ve ısıtma sistemleri.
- Yağ soğutma tesisatları.
- Enerji geri kazanım sistemleri.
- Havuz ısıtma sistemleri.
- Buhar tesisatları.




Sisteminizin istediğiniz kapasitede çalışması, sorunsuzluğu ve uzun ömürlü olabilmesi için ilk kurulumda doğru olarak dizayn edilmesi ve uygulanması hayati önem taşımaktadır. Bu sebeple sisteminizin kurulum aşamasında ve işletmede ortaya çıkabilecek sorunlarda ihtiyacınız olan teknik desteği birinci elden alabileceğiniz telefon numaramız **+ 90 (216) 232 24 12**'den bize **7 gün, 24 saat** ulaşabilirsiniz.



7/24
SERVİS HİZMETİ
444 35 46

Sisteminizin doğru ve performanslı çalışabilmesi için, uzun yıllar içinde topladığımız bilgi birikimimizi siz değerli müşterilerimizle paylaşmaktan mutluluk duyacağımızı tekrar belirtmek isteriz.

Her türlü ısıtma ve soğutma uygulamasının olduğu bütün uygulamalarda Ekin Endüstriyel, sizin için en iyi çözüm ortağı olmaya devam edecektir.

 Üretici; bu katalogta belirtilen ürün özelliklerini, teknik ölçü ve bilgilerini ve tesisat şemalarını haber vermeden değiştirme hakkını saklı tutar. Belirtilen hiçbir bilgi üreticinin izni olmadan kopyalanamaz ve kullanılamaz. Hiçbir şekilde teknik bilgi ve şemalar örnek gösterilerek üretici sorumlu tutulamaz. İhtiyaç halinde net ölçüler için projenize özel teknik resim istemenizi rica ederiz.

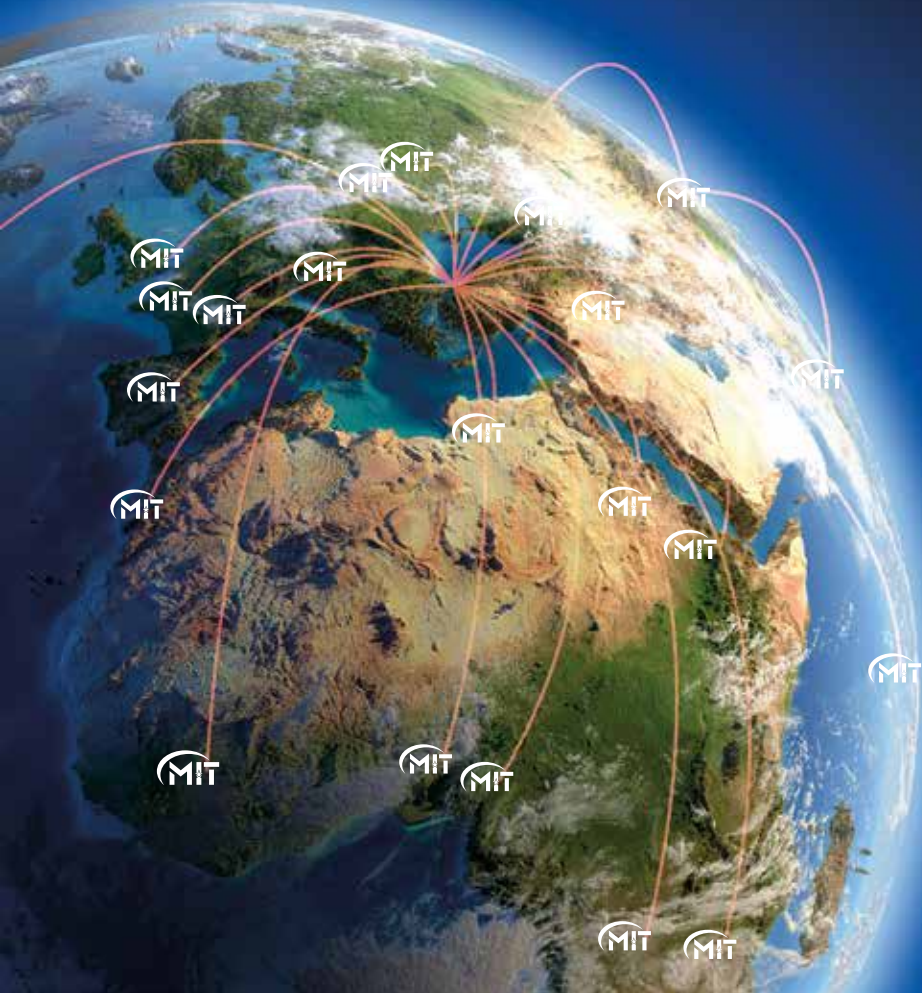


/ekinendustriyel

**Bizi sosyal medyada
takip edin...**



Türk mühendislik teknolojisi ile üretilen ürünlerimiz;
Bugün, dünyada **135 ülkede...**



 **EKIN ENDUSTRIYEL**
Isıtma-Soğutma San. Tic. Ltd. Şti.

Dudullu Organize Sanayi Bölgesi - Des Sanayi Sitesi
107. Sk. B14 Blok No: 2 Ümraniye / İstanbul / Türkiye
Telefon: +90 216 232 24 12 **Fax:** +90 216 660 13 08
info@ekinendustriyel.com - www.ekinendustriyel.com

444 EKİN
3546

