



EKİN ENDÜSTRİYEL

Akış Kontrol Ürünleri
Montaj ve Kullanım Kılavuzu

TRUEVALVE

Sosyal medya hesapları;



www.instagram.com/ekinendustriyel



www.facebook.com/ekinendustriyel



www.youtube.com/ekinendustriyel



www.linkedin.com/company/ekinendustriyel



www.twitter.com/ekinendustriyel



www.soundcloud.com/ekinendustriyel



www.spotify.com/ekinendustriyel



EKIN ENDÜSTRİYEL
Isıtma-Soğutma San. Tic. Ltd. Şti.





İnovasyonun ilk şartı sorgulamaktır. Sürdürülebilir inovasyonunki ise sorgulamayı hiç bırakmamaktır.

Bizim için de inovasyon yolculuğu bir soruyla başladı: “Neden Türkiye’de katma değerli teknoloji üretilmesin?”. Bu uzun yolculuktaki ilk dönüm noktası ise MIT (Made In Türkiye) markasının doğuşu oldu. Plakalı ısı eşanjörü alanında Türkiye’nin ilk yerli üreticisi olmamızı sağlayan MIT’nin kuruluş vizyonu; yerli bir “alternatif” olmak değil, küresel pazarda rekabet edebilecek kalitede bir marka inşa etmektir.

Bu hedef için çalışırken geçtiğimiz 17 yıl içerisinde ürün ve süreçlerimizin ISO, TSE, CE, GOST ve daha birçok ulusal ve uluslararası kalite belgesini almaya hak kazanması bizim için sürekli mevcut durumu sorgulayarak kendimizi aşma isteğimizin doğal bir sonucu oldu.

Yeni Nesil Mühendislik

Soruna değil sürece odaklanan mühendislik yaklaşımımızla bir üründe uzmanlaşmakla yetinmiyor o ürünün tüm ekosistemini göz önüne alıyoruz. Dolayısıyla plakalı ısı eşanjörünün yanı sıra bir sistem oluşturacak diğer tüm komponentleri de üretiyoruz ve uçtan uca bir uygulama sunmak için gereken mühendis kadrolarının sürekli gelişimine odaklanıyoruz. Uzman mühendislerimizin sağladığı iş geliştirme, satış öncesi, satış ve satış sonrası hizmetlerimizle de sadece bir ürün değil “çözüm” sunuyoruz.

17. yılımızda; kalitesi uluslararası olarak onaylı plakalı ısı eşanjörlerimiz, bu eşanjörleri bir sistem haline getiren akümülyasyon tankları, boylerler, endüstriyel pompalar, tesisat malzemeleri gibi komponentlerimiz ve uzman mühendis kadrolarımızla sunduğumuz tamamlayıcı hizmetlerle, 60’dan fazla ülkede yüksek teknolojiye ihtiyaç duyan projelerin çözüm ortağı olarak gelişmeye devam ediyoruz.



ISI TRANSFER ÜRÜNLERİ

- Plakalı Isı Eşanjörleri
- Lehimli Isı Eşanjörleri
- Borulu Isı Eşanjörleri
- Evaporatörler ve Kondenserler
- Fanlı Yağ Soğutucuları
- Isı Bataryaları
- Serpantinler / Radyatörler / Ekonomizerler

BASINÇLI KAPLAR

- Boylerler
- Akümüstasyon Tankları
- Buffer Tanklar
- Genleşme Tankları
- Paslanmaz Tanklar
- Denge Kapları / Tortu Tutucular / Hava Ayırıcılar / Hava Tüpleri
- Buhar Seperatörleri
- Basınçlı Hava Tankları
- Nötralizasyon Ünitesi

ENDÜSTRİYEL VE GIDA SİSTEMLERİ

- Isı İstasyonları
- Endüstriyel Proses Sistemleri
- Dozaj Sistemleri
- Daire Giriş İstasyonları
- Termoregülatörler
- Pastörizatörler
- CIP ve Hijyenik Proses Sistemleri
- Hijyenik Depolama ve Proses Tankları
- Homojenizatörler
- Tesis Kurulum Hizmetleri

AKIŞKAN TRANSFER ÜRÜNLERİ

- Lobe Pompalar
- Hijyenik Santrifüj Pompalar
- Çift Burgulu Pompalar
- Dişli Pompalar
- Manyetik Kaplinli Asit Pompaları / Termoplastik Pompalar
- Dozaj Pompaları
- Hava Diyaframlı Pompalar
- Varil Pompaları
- Mono Pompalar
- Santrifüj Blowerlar
- Roots Blowerlar
- Turbo Blowerlar

AKIŞ KONTROL ÜRÜNLERİ

- Kelebek Vanalar
- Küresel Vanalar
- Glob Vanalar
- Bıçaklı Vanalar
- Aktüatörler
- Çekvalfler ve Pislik Tutucular
- Termoplastik Vanalar

ENERJİ SİSTEMLERİ

- Kazanlar
- Buhar Jeneratörleri
- Güneş Kollektörleri
- Soğutma Grupları
- Soğutma Kuleleri

FAALİYET ALANLARIMIZ



İçindekiler

Önemli Uyarılar	1
Oluşabilecek Muhtemel Sorunlar ve Bakılması Gerekenler	2
Vana Contaları ve Kullanım Alanları	2
Garanti Kapsamı	3
Vana Bağlantı Şekilleri	4



Önemli Uyarılar

- Vana kurulum, kullanım ve bakımı kullanım kılavuzunda belirtildiği şekilde yapılmadığı takdirde ürün garanti kapsamı dışında kalacaktır.
- Vananın bağlantı ve mekanik tesisat montajını, bu kılavuzda belirtilen ilgili ürün bağlantı şemasına göre ehliyetli firmalara yaptırınız.
- Tüm bağlantıların ve tesisatın sızdırmazlıklarını kontrol ediniz.
- Elektrikli aktüatörlerin elektrik bağlantılarını mutlaka ehliyetli elektrikçilere yaptırınız.
- Vana kullanım amacına uygun olarak üretilmiştir. Bu amaç dışında kullanılamaz. Aksi takdirde garanti kapsamı dışında kalacaktır.
- Üreticinin onayı olmadan vana üzerinde herhangi bir tamir, modifikasyon veya revizyon yapılamaz. Aksi takdirde ürün garanti kapsamı dışında kalır.
- Tüm elektrik bağlantılarında, ehliyetli elektrikçiler tarafından mutlaka topraklama yapılmalıdır.

Montaj ve Kullanım

- Montaj öncesi tesisatınızdaki her türlü yabancı maddeyi kum, çakıl, vs. temizleyiniz. Aksi takdirde bu yabancı maddeler sızdırmazlık elemanlarına zarar verebilirler.
- İlk önce vananın bir tarafını tesisata bağlayınız. Daha sonra diğer tarafını çekme gerilmesi oluşmasına fırsat vermeden tesisata bağlayınız.
- Vana flanşı ile tesisat flanşı arasına mutlaka sızdırmazlık contası koyunuz.
- Vana montajı yapılırken, kapalı konuma getiriniz ve anahtar ağızlarından kavrayınız.
- Flanş civatalarını sıkarken karşılıklı ve eşit kuvvetle sıkınız.
- Vanayı ambalajından tesisata bağlayacağınız zaman çıkartınız.
- Tesisattaki vanaların, akışkan içerisindeki yabancı maddelerden hasar görmemesi için tesisatın uygun yerlerine pislik tutucu (filtre) koyunuz.
- Akışkan basıncı vana üzerinde belirtilen anma basıncını geçmemelidir.
- Vanayı taşıırken kesinlikle açma kapama mekanizması (kol, volan, aktüatör vb.) kısımlardan taşımayınız.
- Vanayı dıştan gelecek kuvvetlere karşı (sarsıntı, çarpma vb.) darbelerle karşı koruyunuz.
- Vana tam açık veya tam kapalı konuma geldiğinde vana daha fazla zorlanmamalıdır.
- Vana gövde ve iç malzemesine uygun akışkanlarda kullanılması gerekir.

Bakım ve Temizlik

- Vanaya bakım ve temizlik işleminden önce kişisel iş güvenliği önlemleri alınmalıdır.
- Vanayı temizleyeceğimiz temizlik sıvısı vana malzemesine uygun olarak seçilmelidir.
- Vana bakım ve tamir işlemleri sadece deneyimli personel tarafından yapılmalıdır.
- Vana bakım veya tamir edileceği zaman hatta ki akış durdurulmalıdır. Vana boş olmalıdır.
- Vana elektrik veya Pnömatik aktüatörlü ise önce aktüatörün enerji bağlantıları çıkarılmalıdır.
- Elektrik aktüatörler veya elektrik vana ekipmanları ıslak yüzeylerle temas ettirilmemelidir.

Oluşabilecek Muhtemel Sorunlar ve Bakılması Gerekenler

Vanadan Gürültü Geliyor

Vana dizayn limitleri dışında kullanılıyor veya hatalı montaj pozisyonu olabilir.

Vana Açma Kapama İşlemini Yapmıyor

Vana elektrik veya pnömatik aktüatörlü ise hava veya elektrik enerjinizin yeterliliğini kontrol ediniz. Pnömatik aktüatörler için minimum 4.5 bar hava gerekmektedir. Vana içerisine yabancı partikül sıkışmış olabilir vanaya geri yıkama yapılarak veya sökülerek temizlik yapılması gerekir.

Vana Sızdırmazlık Sağlamıyor

Vana tam kapanmamış olabilir. Sızdırmazlık contası aşınmış veya hasar görmüş olabilir. Vana içerisinde yabancı partikül sıkışmış ve küre, klape gibi akış kontrol ekipmanlarının kapanmasını engelliyor olabilir.

Vana Contaları ve Kullanım Alanları

EPDM Conta

- Alkol
- Seyreltilmiş Asitler
- Su
- Ozon
- Ketonlar

NBR Conta

- Petrol Esaslı Yakıtlar
- Yağlar
- Bitkisel Yağlar
- Silikon Yağları
- Gresler
- Etilen Glikol
- Su

VITON Conta

- Petrol Ürünleri
- Dizel Biodizel Yakıtlar
- Silikon Yağları
- Gresler
- Ozon
- Hava
- 200 °C'ye Kadar Sıcaklıklar
- Seyreltilmiş Asitler
- Su

PTFE (Teflon) Conta

- Alkol
- Ozon
- Ketonlar
- Saf Asit Olmayan Kimyasallar
- Aşındırıcı Akışkanlar

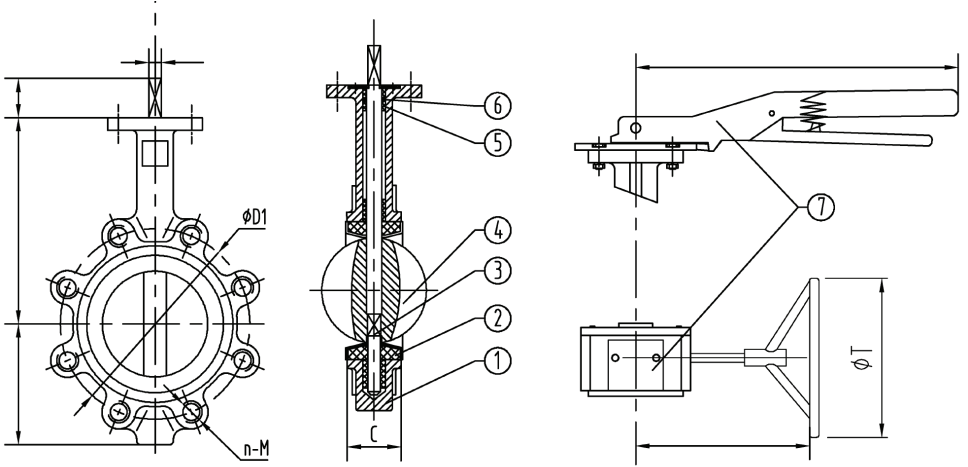
Garanti Kapsamı

- Garanti kapsamı ürünün teslim olduğu tarihten başlar, ürünün montaj tarihiyle bağlantılı değildir.
- Ürünün, garanti süresi içinde arızalanması durumunda tamirde geçen süre garanti süresine eklenir.
- Taşıma ve montaj sırasında ürünlerde meydana gelebilecek hasarlar garanti kapsamı dışındadır.
- Ürünün, inşaat faaliyetlerinin devam ettiği ortamlarda uzun süre kalmasından dolayı kaynaklanan yüzey bozulmaları garanti kapsamı dışındadır.
- Yetkisiz kişilerce kullanma yerlerinde yapılan hatalı montajdan meydana gelen arızalar garanti kapsamı dışındadır.
- Yeni inşaatlarda tesisatın temizlenmeden ürünlerin monte edilmesi sonucunda, inşaat artıklarının meydana getirdiği arızalar garanti kapsamı dışındadır.
- Asit ve aşındırıcı toz veya sıvı ihtiva eden temizlik maddeleri ile yapılan temizleme sonrası oluşan yüzey ve iç yapı bozulmaları garanti kapsamı dışındadır.
- Ürünün tesisattan gelen taş partikülleri, çamur, çapak, kum vb. etkilerle veya kireçlenme nedeniyle oluşan arızalar garanti kapsamı dışındadır.
- Vananın arızalanması durumunda lütfen satıcı ile irtibata geçiniz. Satıcının göndereceği Müşteri İade ve Geri Bildirim Formu'nu doldurularak, en az 1 adet vananın bulunduğu tesisat hattını ve montaj şeklini gösterir fotoğrafı satıcıya iletiniz.
- Hatalı ürüne ait teknik servis raporu ve fotoğraflar, teknik servis personeli tarafından müşteri şikayetine dair kalite kayıtlarına geçmek üzere yerinde kayıt altına alınır.
- Teknik servis raporunda, ürünün montaj ve kurulumunun kullanım kılavuzunda belirtilen şartlara uygunluğu mutlaka değerlendirilir.
- Yerinde teknik servis hizmeti esnasında, hatanın yeri ve şekli görülebilse dahi üretim / kullanıcı hatası tespiti için ürün fabrikamıza çağırılabilir.

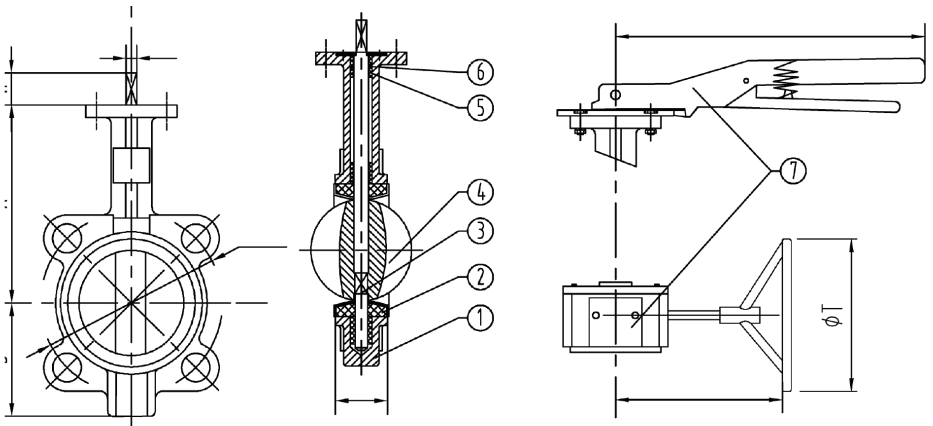
Vana Bağlantı Şekilleri

Vana çeşitlerine göre farklı şekillerde bağlantı türleri vardır.
Kelebek vanalarda Lug tip ve Wafer tip olarak aşağıda gösterilmiştir.

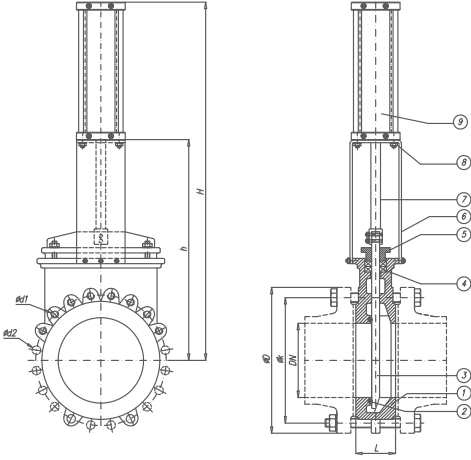
Lug Tip Kelebek Vana Bağlantı Çizimi



Wafer Tip Kelebek Vana Bağlantı Çizimi



Tek Taraf Sızdırmazlıklı Bıçaklı Vana Bağlantı Çizimi



- Bıçaklı vanalarda gövde tipine göre tek taraf ve çift taraf sızdırmazlıklı olarak bağlantı yapılır.
- Burada dikkat edilmesi gereken kısım tek taraf sızdırmazlık özelliğine sahip gövde tasarımlarında akışkan conta-sız kısımdan gelecek şekilde montaj yapılır.
- Akışkan bıçağa baskı uygulayarak conta kısmına tam oturmasını sağlar.
- Çift taraf sızdırmazlıklı vanalarda bu şekilde bir ayırım yoktur.
- Her iki tarafından da tesisata bağlanabilir.



EKIN ENDUSTRIYEL

GARANTİ BELGESİ



Belgenin Onay Tarihi ve Sayısı:

Bu belgenin kullanılmasına 4077 sayılı tüketicinin Korunması hakkında Kanun ve bu Kanuna dayanılarak yürürlüğe konulan Garanti Belgesi Uygulama Esaslarına Dair Tebliğ uyarınca T. C. Sanayi, Ticaret Bakanlığı, İl Müdürlüğü tarafından izin verilmiştir.

GARANTİ ŞARTLARI

1. Garanti süresi ürün tesliminden sonra başlar.
2. Ürün garanti süresi içerisinde arızalanması durumunda, tamirde geçen süre garanti süresine eklenir. Malın tamir süresi en fazla 30 (otuz) iş günüdür. Bu süre mala ilişkin arızanın servis istasyonuna, servis istasyonunun olmaması durumunda malın satıcısı, bayi, acentası, temsilciliği, ithalatçısı veya imalatçısından birine bildirim tarihinden itibaren başlar.
3. Ürün garanti süresi içerisinde, gerek malzeme ve işçilik gerekse üretim hatalarından dolayı arızalanması halinde, işçilik masrafı, değişimin parça bedeli ya da başka herhangi bir ad altında hiç bir ücret talep etmeksizin tamiri yapılacaktır.
4. Ürün kullanma Kılavuzunda yer alan hususlara aykırı kullanımlarından kaynaklanan arızalar garanti kapsamı dışındadır.
5. Garanti Belgesi ile ilgili olarak çıkabilecek sorunlar için Sanayi ve Ticaret Bakanlığı, Tüketicinin ve Rekabetin Korunması Genel Müdürlüğüne başvurulabilir.
6. Satıcı kendi inisiyatifinde olmak üzere, ürünü kendi üretim tesisine göndermesini isteyebilir. Müşterinin yapacağı nakliye masrafı, üründe yapılan servis tespiti sonrası garanti kapsamında değerlendirilmesi halinde nakliye masrafları satıcıya aittir. Sorunun garanti kapsamında değerlendirilmesi halinde yapılan tüm masraflar müşteriye fatura edilecektir.
7. Ürün sevkiyat sırasında kargo veya ambara doğabilecek hasarlar ve kayıplardan firmamız sorumlu değildir.
8. Satıcı aşağıda belirtilen nedenlerden dolayı satılan ürün için sorumluluk kabul etmeyecektir:

- Teknik spesifikasyonlarda belirtilen sıcaklık, basınç ve diğer şartlara uyulmaması.
- Yanlış uygulamalar ve olağan aşınmalar.
- Akışkan vanalarının ani açılıp kapanmasından doğabilecek hasarlar.
- Orijinal olmayan yedek parça kullanılmasından kaynaklanan hasarlar.
- Sevkiyat sırasında oluşabilecek hasarlar.
- Korzyondan doğabilecek hasarlar.
- Ürünün içerisinde geçirilen akışkandan kaynaklı tıkanmalar.
- Buhar uygulamalarında kullanılan ürünlerde kondens tahliyesinden kaynaklı yaşanabilecek problemler.
- Akışkanın içindeki katı maddelerin ürünü tıkkor olmasından doğabilecek hasarlar.
- Ürünün, üretici veya yetkili servis dışındaki yanlış müdahaleler sonucunda oluşabilecek hasarlar.
- Sistemde bulunması gereken armatürlerin eksikliğinden veya doğru çalışmamasından kaynaklanabilecek hasarlar.
- Güvenlik armatürlerinin (emniyet ventili, termostat, basınç sensörü, sıcaklık sensörü, vb.) kullanılmaması halinde sistemimizde oluşabilecek kaza ve sorunlar daha somradan sebebin tespit edilemeyecek olmasından dolayı garanti kapsamında değerlendirilmeyecektir. Oluşabilecek maddi manevi kaza ve kayıpların hiçbirinden firmamız sorumlu değildir.

9. Garanti kapsamında olsun ya da olmasın oluşacak ikinci hasar, üretim kaybı ve kazalardan firmamız sorumlu değildir.
10. Yukarıdaki maddelerin tamamını tekil ve sipariş onaylarımızda belirtilmiş olup sözleşme yerine geçici tarafımıza bildirmiştir. Ürünün devreye alınması sözleşmenin kabulü anlamına gelmektedir.

...../...../20.... tarihinde, LTD. ŞTİ. / A. Ş. Tüzel Kişi'ye satılan aşağıda marka, model ve seri numarası belirtilmiş olan ürün, 2 (iki) yıl boyunca her türlü imalat ve malzeme hatalarına karşı firmamızın garantisini kapsamaktadır.

MERKEZ SATICI

SATICI / BAUY

SON KULLANICI

Marka : _____
Ürün Tipi : _____
Ürün Kodu : _____
Seri No : _____
Üretim No : _____

Lütfen bu belgeyi saklayınız!

NOT: Kullanıcı hataları garanti kapsamına girmez.
www.eकिनendustriyel.com

Profesyonel Sistem Çözüm Merkezi

MIT profesyonel sistem çözüm merkezimizden, pompalarınız, eşanjörleriniz ve sisteminizle ilgili yaşadığınız problemlerle ilgili yardım alabilirsiniz. Konusunda uzman mühendislerimizden oluşan çözüm merkezimiz size yardımcı olmaktan mutluluk duyacaktır.

- Kullanım sıcak suyu tesisatları.
- Merkezi ve bölgesel ısıtma sistemleri.
- Süt, yoğurt, ısıtma, soğutma ve pastörizasyon sistemleri.
- Endüstriyel soğutma ve ısıtma sistemleri.
- Yağ soğutma tesisatları.
- Enerji geri kazanım sistemleri.
- Havuz ısıtma sistemleri.
- Buhar tesisatları.



Sisteminizin istediğiniz kapasitede çalışması, sorunsuzluğu ve uzun ömürlü olabilmesi için ilk kurulumda doğru olarak dizayn edilmesi ve uygulanması hayati önem taşımaktadır. Bu sebeple sisteminizin kurulum aşamasında ve işletmede ortaya çıkabilecek sorunlarda ihtiyacınız olan teknik desteği birinci elden alabileceğiniz telefon numaramız **+ 90 (216) 232 24 12**'den bize **7 gün, 24 saat** ulaşabilirsiniz.

7/24
SERVİS HİZMETİ
444 35 46

Sisteminizin doğru ve performanslı çalışabilmesi için, uzun yıllar içinde topladığımız bilgi birikimimizi siz değerli müşterilerimizle paylaşmaktan mutluluk duyacağımızı tekrar belirtmek isteriz.

Her türlü ısıtma ve soğutma uygulamasının olduğu bütün uygulamalarda Ekin Endüstriyel, sizin için en iyi çözüm ortağı olmaya devam edecektir.

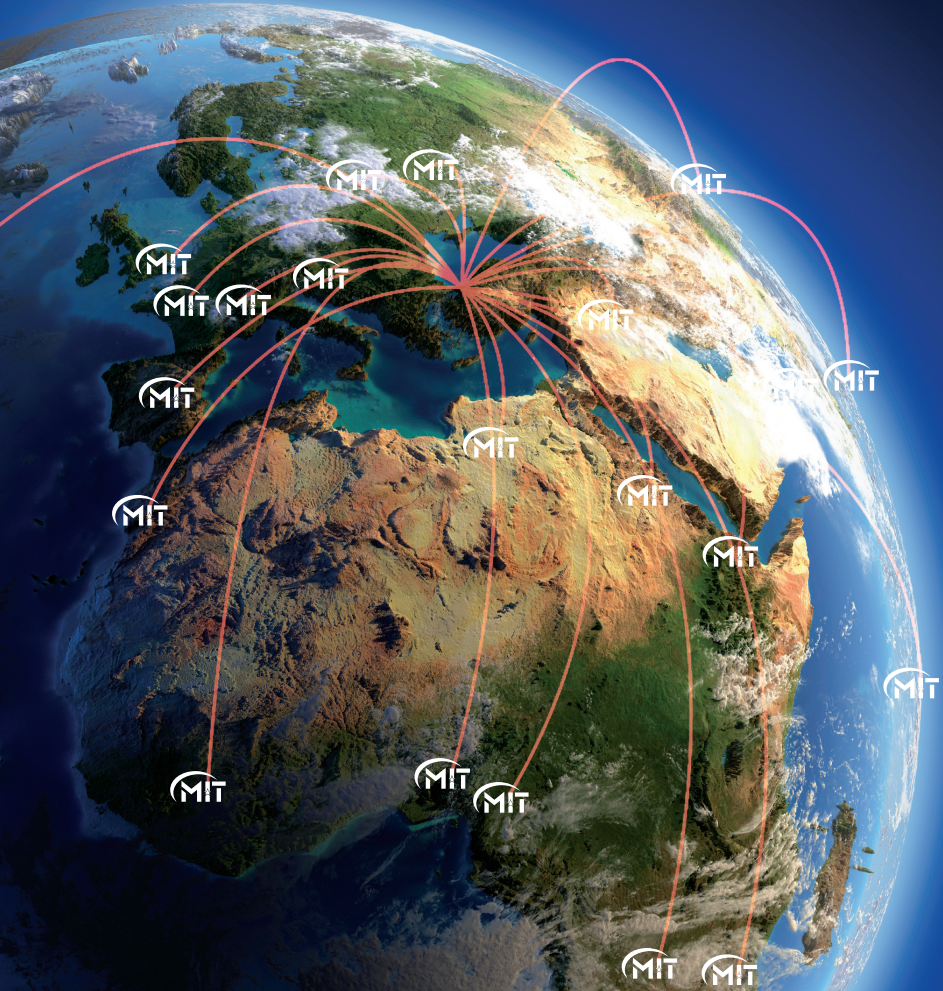
! Üretici; bu katalogda belirtilen ürün özelliklerini, teknik ölçü ve bilgilerini ve tesisat şemalarını haber vermeden değiştirme hakkını saklı tutar. Belirtilen hiçbir bilgi üreticinin izni olmadan kopyalanamaz ve kullanılamaz. Hiçbir şekilde teknik bilgi ve şemalar örnek gösterilerek üretici sorumlu tutulamaz. İhtiyaç halinde net ölçüler için projenize özel teknik resim istemenizi rica ederiz.



**Bizi sosyal medyada
takip edin...**



Türk mühendislik teknolojisi ile üretilen ürünlerimiz;
Bugün, dünyada **135 ülkede...**



444 EKİN
3546

 EKİN ENDÜSTRİYEL
Isıtma-Soğutma San. Tic. Ltd. Şti.

Dudullu Organize Sanayi Bölgesi - Des Sanayi Sitesi
107. Sk. B14 Blok No: 2 Ümraniye / İstanbul / Türkiye
Telefon: +90 216 232 2412 **Fax:** +90 216 660 1308
info@ekinendustriyel.com - www.ekinendustriyel.com