

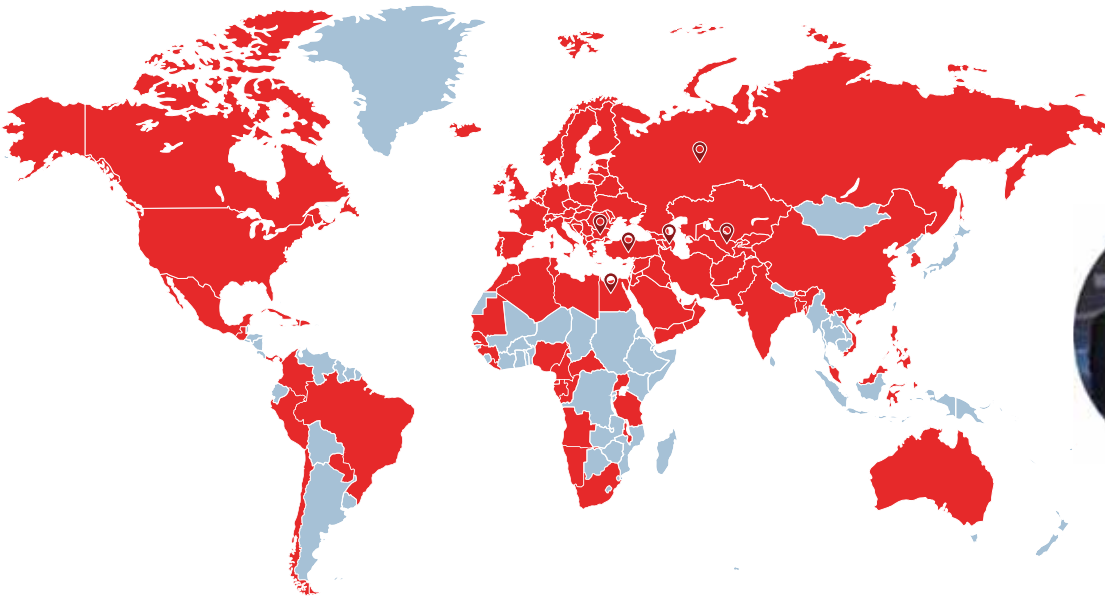
 EKİN ENDÜSTRİYEL

**AKIŞ KONTROL  
ÜRÜNLERİ  
GENEL KATALOĞU**

---



Memnuniyetiniz Önceliğimiz;  
Küresellik Hedefimiz!



Türkiye'den en çok farklı  
ülkeye ihracat yapan  
2. firma (ISIBHVAC-R)



## **İnovasyonun ilk şartı sorgulamaktır.**

## **Sürdürülebilir inovasyonun ki ise sorgulamayı hiç bırakmamaktır.**

Bizim için de inovasyon yolculuğu bir soruyla başladı: “Neden Türkiye’de katma değerli teknoloji üretilmesin?”. Bu uzun yolculuktaki ilk dönüm noktası ise MIT (Made In Türkiye) markasının doğuşu oldu. “Plakalı Isı Eşanjörü” alanında Türkiye’nin ilk yerli üreticisi olmamızı sağlayan MIT’in kuruluş vizyonu; yerli bir “alternatif” olmak değil, küresel pazarda rekabet edebilecek kalitede bir marka yaratmayı sağlamaktı.

Bu hedef için çalışarak, uzun yıllar içerisinde ürün ve süreçlerimizin ISO, TSE, CE, GOST... gibi birçok uluslararası kalite belgesini almaya hak kazandık. Bizim için mevcut durumu sorgulamamız, kendimizi aşma isteğimizin doğal bir sonucu oldu.

## **Yeni Nesil Mühendislik**

Soruna değil sürece odaklanan mühendislik yaklaşımımızla, bir üründe uzmanlaşmakla yetinmiyor o ürünün tüm ekosistemini göz önüne alıyoruz. Dolayısıyla plakalı ısı eşanjörünün yanı sıra bir sistemi oluşturacak diğer tüm komponentleri de üreterek, uçtan uca bir uygulama sağlıyoruz. Bunun için de gereken mühendis kadrolarının sürekli gelişimine odaklanıyoruz. Uzman mühendislerimizin sağladığı iş geliştirme, satış öncesi, satış ve satış sonrası hizmetlerimizle de sadece ürün değil “çözüm” de üretiyoruz.

Geldiğimiz noktada; kalitesi uluslararası onaylı plakalı ısı eşanjörlerimiz, bu eşanjörleri bir sistem haline getiren akümülyasyon tanklarımız, boilerlerimiz, endüstriyel pompalarımız ve tesisat malzemeleri gibi komponentlerimiz ile tamamlayıcı hizmetler sunuyoruz. 100’den fazla uzman mühendis ekibimizle de, 60’dan fazla ülkede yüksek teknolojiye ihtiyaç duyan projelerin çözüm ortağı olarak gelişmeye devam ediyoruz.



## ISI TRANSFER ÜRÜNLERİ

- Plakalı Isı Eşanjörleri
- Lehimli Isı Eşanjörleri
- Borulu Isı Eşanjörleri
- Evaporatörler ve Kondenserler
- Fanlı Yağ Soğutucuları
- Isı Bataryaları
- Serpantinler / Radyatörler / Ekonomizerler

## BASINÇLI KAPLAR

- Boylerler
- Akümülyasyon Tankları
- Buffer Tanklar
- Genleşme Tankları / Pompalı Genleşme Sistemleri
- Paslanmaz Tanklar
- Denge Kapları / Tortu Tutucular / Hava Ayırıcılar / Hava Tüpleri
- Buhar Seperatörleri
- Basınçlı Hava Tankları
- Nötralizasyon Üniteleri

## ENDÜSTRİYEL VE GIDA SİSTEMLERİ

- Isı İstasyonları
- Endüstriyel Proses Sistemleri
- Dozaj Sistemleri
- Daire Giriş İstasyonları
- Termoregülatörler
- Pastörizatörler
- CIP ve Hijyenik Proses Sistemleri
- Hijyenik Depolama ve Proses Tankları / Reaktörler
- Homojenizatörler
- Tesis Kurulum Hizmetleri

## AKIŞKAN TRANSFER ÜRÜNLERİ

- Lobe Pompalar
- Hijyenik Santrifüj Pompalar
- Çift Burgulu Pompalar
- Dişli Pompalar
- Manyetik Kaplinli Asit Pompaları / Termoplastik Pompalar
- Dozaj Pompaları
- Hava Diyaframlı Pompalar
- Varil Pompaları
- Mono Pompalar
- Hortum (Peristaltik) Pompalar
- Santrifüj Blowerlar
- Roots Blowerlar
- Turbo Blowerlar

## AKIŞ KONTROL ÜRÜNLERİ

- Kelebek Vanalar
- Küresel Vanalar
- Glob Vanalar
- Bıçaklı Vanalar
- Aktüatörler
- Çekvalfler ve Pislik Tutucular
- Pnömatik Pistonlu Vanalar

## ENERJİ SİSTEMLERİ

- Domestik ve Endüstriyel Kazanlar
- Buhar Jeneratörleri
- Soğutma Grupları
- Soğutma Kuleleri

FAALİYET ALANLARIMIZ



# İÇİNDEKİLER

|  |    |
|--|----|
| Truevalve Kelebek Vanalar .....        | 1  |
| Truevalve Küresel Vanalar .....        | 7  |
| Truevalve Bıçak Sürgülü Vanalar.....   | 13 |
| Truevalve Pnömatik Pistonlu Vana ..... | 15 |
| Truevalve Aktüatörler .....            | 17 |
| Truevalve Glob Vanalar .....           | 21 |
| Truevalve Çekvalfler .....             | 22 |
| Truevalve Pislik Tutucu .....          | 25 |
| Truevalve Gate Vana .....              | 27 |







*Ürün kalitemizden, katma değerli hizmetlerimize; çalışan memnuniyetinden, müşteri memnuniyetine her alanda sürdürülebilir başarıımızı oturmuş kurum kültürümüze borçluyuz.*

*Kurum kültürümüzün temelinde ise kapsamlı kurumsal politikalarımız yatıyor. Bu politikalar sayesinde tüm faaliyetlerimizi kişilerden ve pazar dinamiklerinden bağımsız şekilde aynı kaliteyi sunacak şekilde tasarlıyoruz.*

# KURUMSAL POLİTİKAMIZ



Isıtma-Soğutma sektörünün lider kuruluşu olmamızın sırrını, sahip olduğumuz kaliteli insan gücünde görüyoruz. 20 yıla yaklaşan tecrübemizle biliyoruz ki; alanında uzman kişiler tarafından oluşturulan kurumsal politikaların yanı sıra, bu politikaları kusursuz uygulayacak kadrolara da sahip olmak gerekiyor. Müşteri odaklı yaklaşımımızı, sektörün ihtiyaç ve beklentilerini MIT markalı ürünlerimize en iyi şekilde yansıtarak gösteriyoruz. Yenilikçi çizgimize uygun, modern üretim ve pazarlama anlayışımızı, uzman mühendislerimizin değerli tecrübeleriyle birleştirerek, ısıtma-soğutma ve iklimlendirme sektörünün standartlarını yükseltiyoruz.





## VİZYONUMUZ

MIT markasını Ekin Endüstriyel'in faaliyet gösterdiği tüm sektörlerde muteber ve lider küresel bir marka haline getirmektedir.

## MİSYONUMUZ

İnsani ve ahlaki değerler çerçevesinde kaynaklarımızı azami düzeyde etkin ve verimli kullanarak tüm paydaşlarımıza sürdürülebilir fayda sağlamaktır.



## SATIŞTAN BAKIMA MÜHENDİSÇE YAKLAŞIM

Müşteri memnuniyeti odaklı yaklaşımımız ve paylaşmaktan mutluluk duyduğumuz derin bilgi birikimimiz ile satış öncesi ve sonrasında katma değerli hizmetler sunuyoruz. Proaktif çözümler üreten uzman mühendislerimiz sayesinde satış öncesinden, ürün bakımına kadar tüm süreçte fark yaratmaya odaklanıyoruz. "Kaliteli ürün, kaliteli hizmet, kaliteli çözüm" yaklaşımımızla üretici ve tedarikçi olmanın ötesinde kendimizi her türlü ısıtma-soğutma projesinde çözüm ortağı olarak görüyor ve bu motivasyonla çalışıyoruz.





## KALİTE POLİTİKAMIZ

Paylaşmaktan mutluluk duyduğumuz bilgi birikimimiz ile satış öncesi ve sonrasında katma değerli hizmetler sunuyoruz. Proaktif çözümler üreterek, ürünün satış öncesinden, son kullanım zamanına kadar müşteri ile temas halinde oluyoruz. “Kaliteli ürün, kaliteli hizmet, kaliteli çözüm” yaklaşımımızla, sürdürülebilir ve verimlilik esasına dayalı operasyonlar yürütüyoruz. Yurtiçi, yurtdışı her türlü projede kendimizi çözüm ortağı olarak görüyor ve bu motivasyonla çalışıyoruz.



## MÜŞTERİ MEMNUNİYETİ POLİTİKAMIZ

İhtiyacı karşılayan değil öngören proaktif bir yaklaşımla sürdürülebilir kaliteyi hedefliyoruz. Kişisel düşüncelere değil stratejiye bağlı kurumsal bir yönetim anlayışını çalışan ve tedarikçilerimizin de dahil olduğu etkin karar verme mekanizmalarıyla buluşturuyoruz. Verimlilik ve sürdürülebilirlik esasına dayalı bir operasyon yürütüyoruz.





## SPONSORLUK VE SOSYAL SORUMLULUK

Ekin Ailesi olarak birlikte gelişim ve birlikte büyüme arzumuzla ilk günden bugüne toplumsal fayda sağlayacak projelere destek veriyoruz. Ülkemizin ve dünyanın geleceğine dair bir duyarlılık oluşturmaya ve bu duyarlılığı mümkün olduğunca daha geniş çevrelere ulaştırmak için gayret gösteriyoruz.

“Sponsorluk ve Sosyal Sorumluluk” anlayışımızla eğitim, sağlık ve çevre konularında çeşitli toplumsal paylaşım projelerine büyük bir ilgiyle düzenli olarak destek veriyoruz. Çalışanlarımıza ve onların ailelerine, müşterilerimize, bayilerimize,

üniversitelere, sivil toplum kuruluşlarına ve diğer paydaşlarımıza karşı sorumluluklarımızı yerine getirmek için itinayla çalışıyoruz. Kurumsal anlamda hayata geçirdiğimiz projelerin yanı sıra çevreye duyarlı nesillerin yetişmesine katkı sağlamak, gelecek nesillere ışık olmak amacıyla öğrenciler tarafından oluşturulan projeleri de tüm gücümüzle destekleyerek sahip çıkıyoruz. Ayrıca, bölgemizde olan projelere talep ve ihtiyaçlarını da öncelikli olarak değerlendirmeye alıyoruz. Eğitim alanında gerek bölgemizde gerekse Türkiye genelinde yürütülen birçok projeyi desteklemekten gurur duyuyoruz. Sektörün lider kuruluşu olarak, meslek liseleri ve üniversiteler ile eğitim ve istihdam odaklı projeler yürütüyoruz. Ayrıca inovasyon, yenilenebilir enerji, AR-GE gibi alanlarda Türkiye'nin seçkin üniversitelerindeki öğrenci topluluklarının projelerine de destek veriyoruz.

Sağlık alanında da sivil toplum kuruluşları ile ortak çalışmalar yürütüyoruz. Belirli aralıklarla düzenlediğimiz sağlık temalı seminerlerle çalışanlarımızı gönüllü kan bağıışı, sigaranın zararları ve benzeri konularda bilgilendiriyoruz. Her fırsatta da sağlık alanında yürütülen projeleri gönülden destekliyoruz.

Yatırımlarımızla ülke ekonomisine ve istihdama katkı sağlıyoruz. Sponsorluklarımız, sosyal sorumluluk projelerimiz ve çalışanlarımızın gönüllü destekleriyle de topluma öncü ve örnek olmayı hedefliyor, bunun için çaba sarf ediyoruz. Sivil topluma yönelik çalışmalarımızın sürdürülebilir etkiler yaratması için destek verdiğimiz projeleri seçerken kalıcı fayda üreten projelere öncelik veriyoruz.

SAHİP OLDUĞUMUZ KAYNAKLARI DAHA VERİMLİ KULLANIYOR VE ŞİRKETİMİZ İÇERİSİNDE GERİ DÖNÜŞÜMÜ EN ETKİN ŞEKİLDE SAĞLAMAYA ÖZEN GÖSTERİYORUZ. **BU ÖZENİ; ÇEVREYE, İNSANLIĞA, GELECEK KUŞAKLARA VE KENDİMİZE DUYDUĞUMUZ SAYGININ BİR YANSIMASI OLARAK GÖRÜYÖRÜZ.**





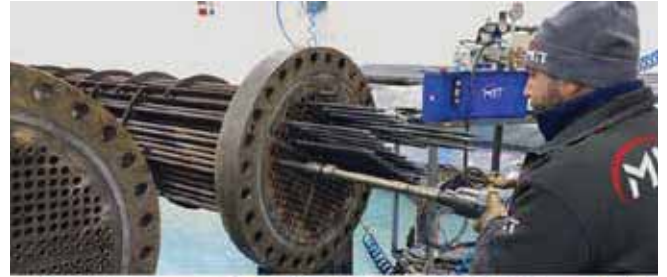


# TESİSLERİMİZ

DUDULLU



HIZLI TESLİMAT,  
YÜKSEK KALİTE,  
SATIŞ SONRASI  
HIZLI DESTEK!







Prosesinize Uygun, Talebinize Özel  
Tasarımlar ile Çözümler  
Üretmeye Devam Ediyoruz.





# TESİSLERİMİZ



KIRKLARELİ



YENİLİKÇİ  
İMALAT  
ANLAYIŞI  
İLE KALİTELİ  
ÜRETİM









# TESISLERİMİZ



AKSARAY











# ÜRETİMLERİMİZ



SAHADAN





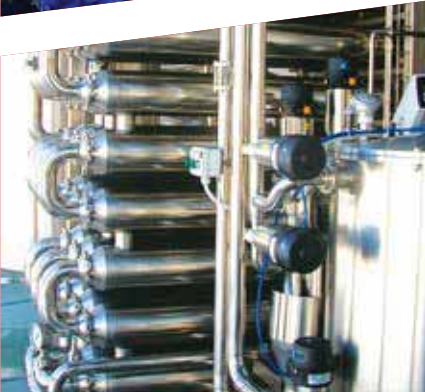






# ÜRETİMLERİMİZ

SAHADAN





## TARİHÇEMİZ

- 2005** Ekin Endüstriyel olarak “Yeni Nesil Mühendislik” yaklaşımı ile sektöre “İlk Yerli Plakalı Eşanjör” imalatıyla damgamızı vurduk.
- 2006** Eşanjör teknolojisinde ilk yerli üretim firması olmayı başardık ve MIT (Made in Türkiye) markasını inşa ettik.
- 2007** Plakalı Eşanjör imalatına, “Basınçlı Kaplar” kategorisini de ekledik ve büyümeye devam ettik.
- 2008** Isı Transfer Ürünlerine Borulu Eşanjörleri de ekledik...
- 2009** İş ortaklarımıza uygun çözümler sunabilmek için, uzman mühendis ekibimizle eşanjör seçim programlarımızı devreye aldık.
- 2010** Tesisat sistemlerindeki basınç kontrolü ve su desteğini sağlayan “Genleşme Tankları” nı üretmeye başladık.
- 2011** “MIT Lehimli Plakalı Eşanjörler” in Isıtma-Soğutma ve iklimlendirme sektörleri için imalatına başladık.
- 2012** MIT markalı ürünlerimiz ile 60 farklı ülkeye ulaştık.
- 2013** DES Sanayi Sitesi’nde bulunan yerimize, Genel Merkezimize taşındık.
- 2014** Kırklareli fabrikamızın temellerini attık.
- 2015** “Akışkan ve Hava Transfer” ürünlerini bünyemize ekledik ve müşterilerimize her alanda cevap vermeye başladık.
- 2016** 2500 m<sup>2</sup> kullanım alanı bulunan Kırklareli Fabrikamızı faaliyete geçirdik.
- 2017** Mühendislik alanlarında kazandığımız tecrübe ve donanım sayesinde, “Paket Sistem” çözümleri ile hizmet vermeye başladık.
- 2018** “MIT Soğutma Kuleleri”, “Soğutma Grupları” ve “Buhar Jeneratörleri” ni ürün grubumuza ekledik. 4 farklı ülkede temsilcilik verdiğimiz, MITpoint’lerimizi oluşturduk.
- 2019** Kendimizi asla sınırlamadık ve “MIT Kazanlar” ın imalatına başladık.
- 2020** Vana Grubunda yeni markamız Truevalve ile sektöre giriş yaptık.
- 2021** Akışkan Transfer ürünü gamımıza hortum pompa grubunu ekledik.
- 2022** İklimlendirme Sektöründe İSİB tarafından “2021 Yılı En Çok Ülkeye İhracat Yapan 2. Firma” ödülüyle taçlandırıldık.

### Bugün;

Birçok üretim tesisimiz (Dudullu Organize Sanayi Bölgesi, Aksaray, Kırklareli, Maltepe) ile baştan sona uzanan ekipman temini ve sınırsız destek ile iş ortaklarımıza en iyi hizmeti vermeye çalışıyoruz. Yenilikçi imalat anlayışımız ve ekip ruhumuzla...

## Truevalve Kelebek Vanalar

### Kelebek Vana Nedir?

Kelebek vanalar açma kapama ve de debi ayarında kullanılan çok yönlü bir vana türüdür. Kelebek vana boru hattında az yer kaplayan, mükemmel sızdırmazlık özelliğini her iki yönde sağlayan, kolay ve ekonomik şekilde otomasyona uyarlanabilen, düşük basınç kayıpları ile çalışan, ekonomik bir vana türüdür. Bu özellikleri kelebek vanayı ilk tasarlandığı 1960'lı yıllardan bu yana birçok sistemde tercih edilen bir ürün haline getirmiştir.

Günümüzde yangın söndürme tesisatı, su ve atık su tesisatları, enerji istasyonları, kompresör hatları, klima santralleri, arıtma merkezleri gibi birçok alanda kullanılan kelebek vanaların wafer ve lug olmak üzere iki tipi vardır. Bu vana tipleri hakkında ayrıntılı bilgi için Kelebek Vana Çeşitleri sayfamıza bakabilirsiniz.

### Kelebek Vana Çeşitleri

Kelebek vanaların wafer ve lug olmak üzere iki tipi vardır. Her iki kelebek vana tipinin de farklı özellikleri vardır. Lug tipi kelebek vanalarda her bir flanş kendi civatalarına sahip olduğu için sistemi tamamen kapatmadan vanayı temizlemek, incelemek, onarmak mümkündür. Öte yandan wafer tipi kelebek vanalar ise tek yönlü akış sistemlerinde geri akışı engelleyecek şekilde tasarlanmışlardır. Sızdırmazlıkları yüksektir ve iki yönlü basınç farkına karşı sistemi korurlar. Her iki vana tipinin kendi alt türleri vardır.

### Kelebek Vana Kullanım Alanları

Kelebek vana, boru hattında az yer kaplayan, mükemmel sızdırmazlık özelliğini her iki yönde sağlayan, kolay ve ekonomik şekilde otomasyona uyarlanabilen, düşük basınç kayıpları ile çalışan, ekonomik bir vana türü olarak birçok alanda sıklıkla kullanılır. Alt türleriyle farklı sektörlerde farklı akışkan uygulamalarında kullanılan bu vanalar en çok tercih edilen vana türlerinden birisidir. Başlıca kullanım alanları aşağıdaki gibidir.

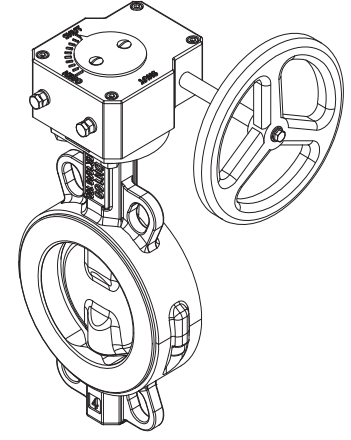
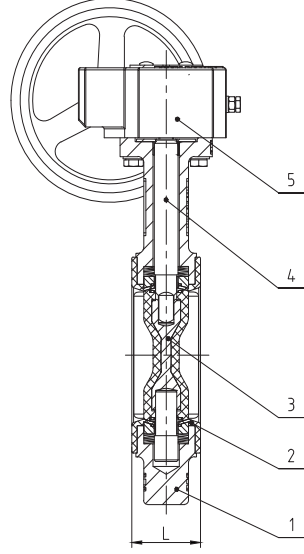
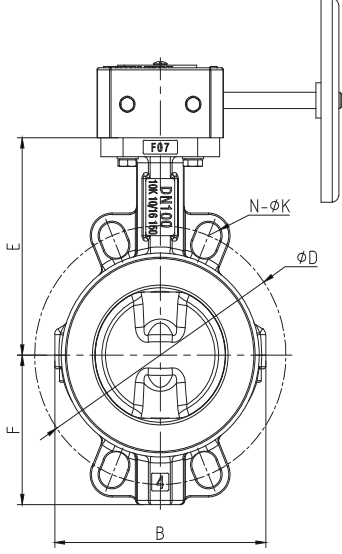
- Yangın Söndürme Tesisatında
- Su ve Atık Su
- Enerji İstasyonlarında
- Kompresör Hatlarında
- Klima Santrallerinde
- Arıtma Merkezlerinde
- Isıtma-Soğutma Hatlarında
- Kimya ve Petrokimya Tesislerinde
- Gemi İnşaatı Sanayisinde
- Gıda Sanayisinde
- Gaz ve Egzoz Hatlarında
- Kağıt Sanayisinde





### Truevalve Teflon Kelebek Vana

|                                |            |
|--------------------------------|------------|
| <b>Mil</b>                     | : AISI 420 |
| <b>Conta</b>                   | : PTFE     |
| <b>Gövde Malzemesi</b>         | : GGG40    |
| <b>Klape</b>                   | : PTFE     |
| <b>Maks. Çalışma Sıcaklığı</b> | : 180 °C   |
| <b>Maks. Çalışma Basıncı</b>   | : 16 Bar   |



### TRUEVALVE WAFER TİP SAF TEFLON KELEBEK VANA

| Parça Tanımı | Malzeme           |
|--------------|-------------------|
| Gövde        | GGG40 Sfero Döküm |
| Klape        | WCB + PTFE        |
| Conta        | PTFE              |
| Salmastra    | PTFE              |
| Mil          | AISI SS420        |

| DN  | inch  | L  | øD  | N-øK | E   | F   | B   |
|-----|-------|----|-----|------|-----|-----|-----|
| 50  | 2     | 43 | 125 | 2-18 | 134 | 68  | 100 |
| 65  | 2 1/2 | 46 | 145 | 2-18 | 145 | 78  | 120 |
| 80  | 3     | 46 | 160 | 2-18 | 150 | 80  | 140 |
| 100 | 4     | 52 | 180 | 4-18 | 160 | 110 | 160 |
| 125 | 5     | 56 | 210 | 4-22 | 178 | 130 | 190 |
| 150 | 6     | 56 | 240 | 4-22 | 197 | 140 | 220 |
| 200 | 8     | 60 | 295 | 4-22 | 239 | 175 | 277 |
| 250 | 10    | 68 | 350 | 4-26 | 278 | 215 | 330 |
| 300 | 12    | 78 | 400 | 4-26 | 315 | 250 | 380 |

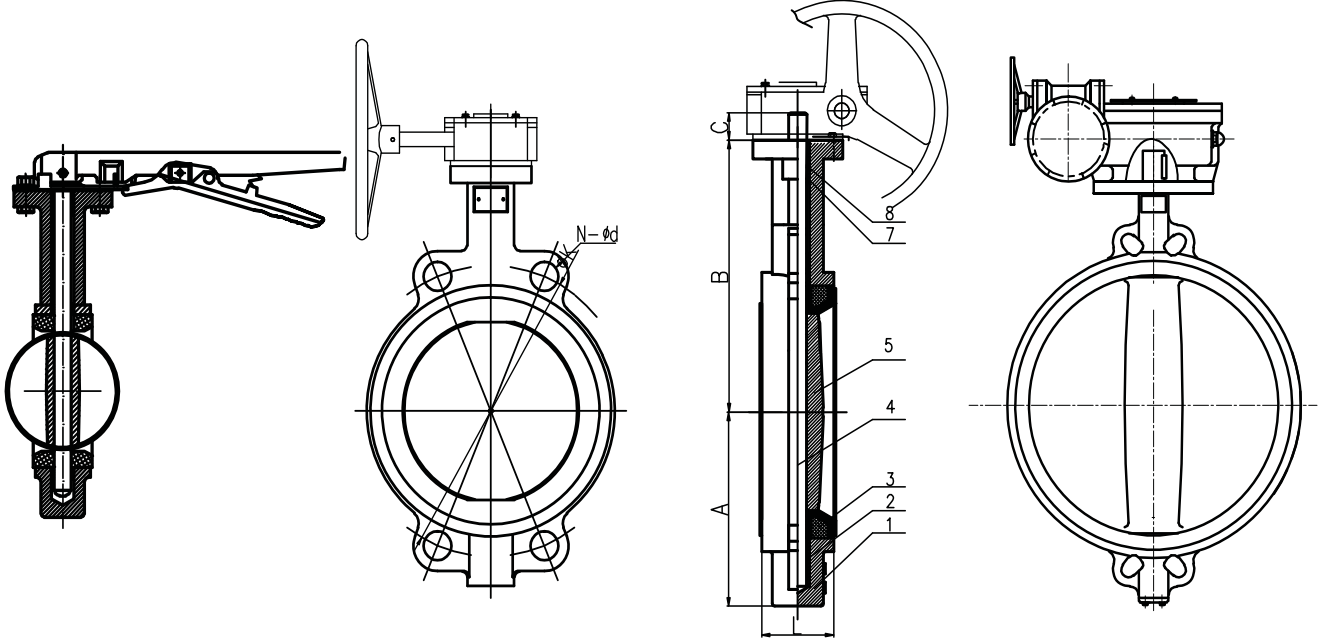


**Truevalve Wafer Tip Kelebek Vana**

|                                |                             |
|--------------------------------|-----------------------------|
| <b>Mil</b>                     | : AISI 420                  |
| <b>Conta</b>                   | : EPDM - NBR - VITON        |
| <b>Gövde Malzemesi</b>         | : GGG40 - GG25              |
| <b>Klape</b>                   | : GGG40 - AISI304 - AISI316 |
| <b>Maks. Çalışma Sıcaklığı</b> | : 120 °C                    |
| <b>Maks. Çalışma Basıncı</b>   | : 16 Bar                    |

**Truevalve Wafer Tip PTFE Contalı Kelebek Vana**

|                                |                             |
|--------------------------------|-----------------------------|
| <b>Mil</b>                     | : AISI 420                  |
| <b>Conta</b>                   | : PTFE                      |
| <b>Gövde Malzemesi</b>         | : GGG40 - GG25              |
| <b>Klape</b>                   | : GGG40 - AISI304 - AISI316 |
| <b>Maks. Çalışma Sıcaklığı</b> | : 180 °C                    |
| <b>Maks. Çalışma Basıncı</b>   | : 16 Bar                    |

**TRUEVALVE WAFER TİP KELEBEK VANA**

| Parça Tanımı | Malzeme                  |
|--------------|--------------------------|
| Gövde        | GGG40 Sfero Döküm        |
| Klape        | Nikel-SS304 -SS316 -PTFE |
| Conta        | EPDM-NBR-VITON-PTFE      |
| Salmastra    | PTFE                     |
| Mil          | AISI SS420               |

| Boyut |        | A   | B   | C  | L   | ANSI 150B |          | DIN PN 10 |        | DIN PN 16 |        | JIS10K |        | ISO 5211 |     |       | Üst Flanş |
|-------|--------|-----|-----|----|-----|-----------|----------|-----------|--------|-----------|--------|--------|--------|----------|-----|-------|-----------|
| mm    | in     |     |     |    |     | øK        | N-ød     | øK        | N-M    | øK        | N-ød   | øK     | N-ød   | øD       | D1  | N-øG  |           |
| 40    | 1.5"   | 67  | 141 | 32 | 33  | 98.5      | 4-ø16    | 110       | 4-ø18  | 110       | 4-ø18  | 105    | 4-ø19  | 65       | 50  | 4-ø8  | F05       |
| 50    | 2"     | 67  | 141 | 32 | 43  | 120.6     | 4-ø19    | 125       | 4-ø18  | 125       | 4-ø18  | 120    | 4-ø19  | 65       | 50  | 4-ø8  | F05       |
| 65    | 2 1/2" | 75  | 151 | 32 | 46  | 139.7     | 4-ø19    | 145       | 4-ø18  | 145       | 4-ø18  | 140    | 4-ø19  | 65       | 50  | 4-ø8  | F05       |
| 80    | 3"     | 95  | 160 | 32 | 46  | 152.4     | 4-ø19    | 160       | 8-ø18  | 160       | 8-ø18  | 150    | 8-ø19  | 65       | 50  | 4-ø8  | F05       |
| 100   | 4"     | 111 | 180 | 32 | 52  | 190.5     | 8-ø19    | 180       | 8-ø18  | 180       | 8-ø18  | 175    | 8-ø19  | 90       | 70  | 4-ø10 | F07       |
| 125   | 5"     | 129 | 193 | 32 | 56  | 215.9     | 8-ø22.4  | 210       | 8-ø18  | 210       | 8-ø18  | 210    | 8-ø23  | 90       | 70  | 4-ø10 | F07       |
| 150   | 6"     | 142 | 207 | 32 | 56  | 241.3     | 8-ø22.4  | 240       | 8-ø22  | 240       | 8-ø22  | 240    | 8-ø23  | 90       | 70  | 4-ø10 | F07       |
| 200   | 8"     | 170 | 240 | 45 | 60  | 298.4     | 8-ø22.4  | 295       | 8-ø22  | 295       | 12-ø22 | 290    | 12-ø23 | 125      | 102 | 4-ø12 | F10       |
| 250   | 10"    | 206 | 270 | 45 | 68  | 361.9     | 12-ø25.4 | 350       | 12-ø22 | 355       | 12-ø26 | 355    | 12-ø25 | 125      | 102 | 4-ø12 | F10       |
| 300   | 12"    | 238 | 316 | 45 | 78  | 431.8     | 12-ø25.4 | 400       | 12-ø22 | 410       | 12-ø26 | 400    | 16-ø25 | 125      | 102 | 4-ø12 | F10       |
| 350   | 14"    | 267 | 368 | 45 | 78  | 476.2     | 12-ø28.4 | 460       | 16-ø22 | 470       | 16-ø26 | 445    | 16-ø25 | 125      | 102 | 4-ø12 | F10       |
| 400   | 16"    | 298 | 400 | 51 | 86  | 539.7     | 16-ø28.4 | 515       | 16-ø26 | 525       | 16-ø30 | 510    | 16-ø27 | 175      | 140 | 4-ø12 | F14       |
| 450   | 18"    | 318 | 422 | 51 | 105 | 577.8     | 16-ø31.8 | 565       | 20-ø26 | 585       | 20-ø30 | 565    | 20-ø27 | 175      | 140 | 4-ø18 | F14       |
| 500   | 20"    | 349 | 479 | 57 | 127 | 635       | 20-ø31.8 | 620       | 20-ø26 | 650       | 20-ø33 | 620    | 20-ø27 | 175      | 140 | 4-ø18 | F14       |
| 600   | 24"    | 410 | 562 | 70 | 154 | 749.3     | 20-ø35.1 | 725       | 20-ø30 | 770       | 20-ø36 | 730    | 24-ø33 | 210      | 165 | 4-ø22 | F16       |



### Truevalve Çift Flanşlı Kelebek Vana

|                                |                             |
|--------------------------------|-----------------------------|
| <b>Mil</b>                     | : AISI 420                  |
| <b>Conta</b>                   | : PTFE - NBR - EPDM - VITON |
| <b>Gövde Malzemesi</b>         | : GGG40                     |
| <b>Klape</b>                   | : GGG40 - PASLANMAZ         |
| <b>Maks. Çalışma Sıcaklığı</b> | : 120 °C                    |
| <b>Maks. Çalışma Basıncı</b>   | : 16 Bar                    |

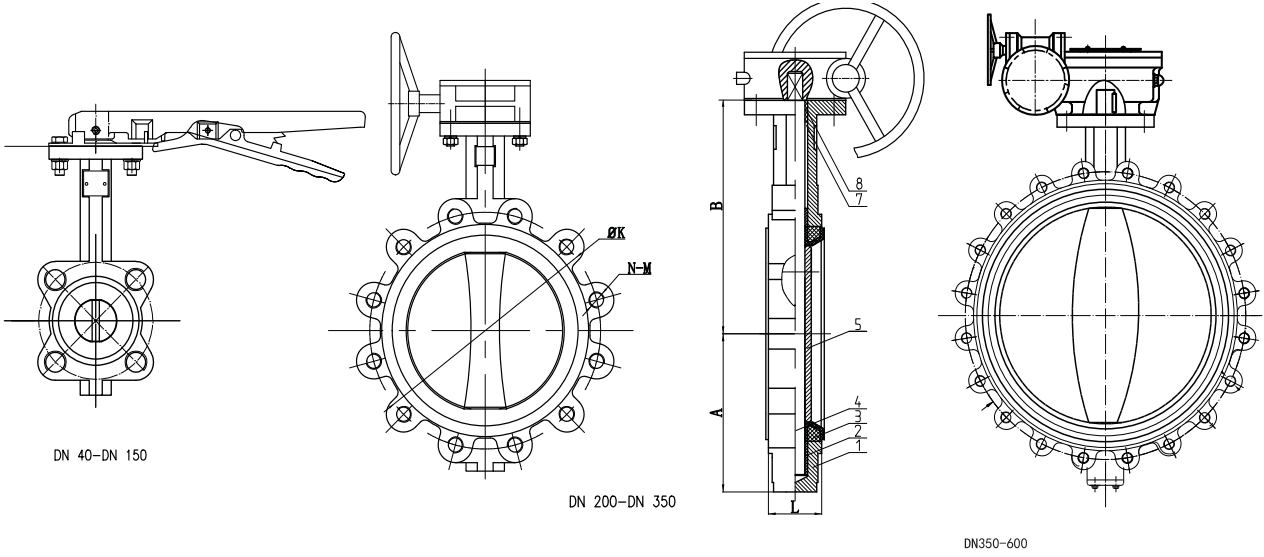






**Truevalve Lug Tip Kelebek Vana**

- Mil** : AISI 420  
**Conta** : PTFE - NBR - EPDM - VITON  
**Gövde Malzemesi** : GGG40 - GG25  
**Klape** : GGG40 - AISI304 - AISI316  
**Maks. Çalışma Sıcaklığı** : 120 °C  
**Maks. Çalışma Basıncı** : 16 Bar



**TRUEVALVE WAFER TİP KELEBEK VANA**

| Parça Tanımı | Malzeme                  |
|--------------|--------------------------|
| Gövde        | GGG40 Sfero Döküm        |
| Klape        | Nikel-SS304 -SS316 -PTFE |
| Conta        | EPDM-NBR-VITON-PTFE      |
| Salmastra    | PTFE                     |
| Mil          | AISI SS420               |

| Boyut |        | A   | B   | C  | L   | DIN PN 10 |        | DIN PN 16 |        | ANSI 150B |          | ISO 5211 |     |       | Üst Flanş |
|-------|--------|-----|-----|----|-----|-----------|--------|-----------|--------|-----------|----------|----------|-----|-------|-----------|
| mm    | in     |     |     |    |     | ØK        | N-M    | ØK        | N-M    | ØK        | N-M (in) | ØD       | D1  | N-ØG  |           |
| 40    | 1.5"   | 67  | 141 | 32 | 33  | 110       | 4-M16  | 110       | 4-M16  | 98.5      | 4-1/2    | 65       | 50  | 4-Ø8  | F05       |
| 50    | 2"     | 67  | 141 | 32 | 43  | 125       | 4-M16  | 125       | 4-M16  | 120.6     | 4-5/8    | 65       | 50  | 4-Ø8  | F05       |
| 65    | 2 1/2" | 75  | 151 | 32 | 46  | 145       | 4-M16  | 145       | 4-M16  | 139.7     | 4-5/8    | 65       | 50  | 4-Ø8  | F05       |
| 80    | 3"     | 95  | 160 | 32 | 46  | 160       | 8-M16  | 160       | 8-M16  | 152.4     | 4-5/8    | 65       | 50  | 4-Ø8  | F05       |
| 100   | 4"     | 111 | 180 | 32 | 52  | 180       | 8-M16  | 180       | 8-M16  | 190.5     | 8-5/8    | 90       | 70  | 4-Ø10 | F07       |
| 125   | 5"     | 129 | 193 | 32 | 56  | 210       | 8-M16  | 210       | 8-M16  | 215.9     | 8-3/4    | 90       | 70  | 4-Ø10 | F07       |
| 150   | 6"     | 142 | 207 | 32 | 56  | 240       | 8-M20  | 240       | 8-M20  | 241.3     | 8-3/4    | 90       | 70  | 4-Ø10 | F07       |
| 200   | 8"     | 170 | 240 | 45 | 60  | 295       | 8-M20  | 295       | 12-M20 | 298.4     | 8-3/4    | 125      | 102 | 4-Ø12 | F10       |
| 250   | 10"    | 206 | 270 | 45 | 68  | 350       | 12-M20 | 355       | 12-M24 | 361.9     | 12-7/8   | 125      | 102 | 4-Ø12 | F10       |
| 300   | 12"    | 238 | 316 | 45 | 78  | 400       | 12-M20 | 410       | 12-M24 | 431.8     | 12-7/8   | 125      | 102 | 4-Ø12 | F10       |
| 350   | 14"    | 267 | 368 | 45 | 78  | 460       | 16-M20 | 470       | 16-M24 | 476.2     | 12-1     | 125      | 102 | 4-Ø12 | F10       |
| 400   | 16"    | 298 | 400 | 51 | 86  | 515       | 16-M24 | 525       | 16-M27 | 539.7     | 16-1     | 175      | 140 | 4-Ø18 | F14       |
| 450   | 18"    | 318 | 422 | 51 | 105 | 565       | 20-M24 | 585       | 20-M27 | 577.8     | 16-1 1/8 | 175      | 140 | 4-Ø18 | F14       |
| 500   | 20"    | 349 | 479 | 57 | 127 | 620       | 20-M24 | 650       | 20-M30 | 635       | 20-1 1/8 | 175      | 140 | 4-Ø18 | F14       |
| 600   | 24"    | 410 | 562 | 70 | 154 | 725       | 20-M27 | 770       | 20-M33 | 749.3     | 20-1 1/4 | 210      | 165 | 4-Ø22 | F16       |



### Truevalve Wafer Tip Dişli Kutulu Kelebek Vana

|                                |                             |
|--------------------------------|-----------------------------|
| <b>Mil</b>                     | : AISI 420                  |
| <b>Conta</b>                   | : PTFE - NBR - EPDM - VITON |
| <b>Gövde Malzemesi</b>         | : GGG40 - GG25              |
| <b>Klape</b>                   | : GGG40 - AISI304 - AISI316 |
| <b>Maks. Çalışma Sıcaklığı</b> | : 120 °C                    |
| <b>Maks. Çalışma Basıncı</b>   | : 16 Bar                    |



### Truevalve Lug Tip Dişli Kutulu Kelebek Vana

|                                |                             |
|--------------------------------|-----------------------------|
| <b>Mil</b>                     | : AISI 420                  |
| <b>Conta</b>                   | : PTFE - NBR - EPDM - VITON |
| <b>Gövde Malzemesi</b>         | : GGG40 - GG25              |
| <b>Klape</b>                   | : GGG40 - AISI304 - AISI316 |
| <b>Maks. Çalışma Sıcaklığı</b> | : 120 °C                    |
| <b>Maks. Çalışma Basıncı</b>   | : 16 Bar                    |



### Truevalve Wafer Tip Pnömatik Aktüatörlü Kelebek Vana

|                                |                             |
|--------------------------------|-----------------------------|
| <b>Mil</b>                     | : AISI 420                  |
| <b>Conta</b>                   | : PTFE - NBR - EPDM - VITON |
| <b>Gövde Malzemesi</b>         | : GGG40 - GG25              |
| <b>Klape</b>                   | : GGG40 - AISI304 - AISI316 |
| <b>Maks. Çalışma Sıcaklığı</b> | : 120 °C                    |
| <b>Maks. Çalışma Basıncı</b>   | : 16 Bar                    |



### Truevalve Lug Tip Pnömatik Aktüatörlü Kelebek Vana

|                                |                             |
|--------------------------------|-----------------------------|
| <b>Mil</b>                     | : AISI 420                  |
| <b>Conta</b>                   | : PTFE - NBR - EPDM - VITON |
| <b>Gövde Malzemesi</b>         | : GGG40 - GG25              |
| <b>Klape</b>                   | : GGG40 - AISI304 - AISI316 |
| <b>Maks. Çalışma Sıcaklığı</b> | : 120 °C                    |
| <b>Maks. Çalışma Basıncı</b>   | : 16 Bar                    |



### Truevalve Wafer Tip Elektrik Aktüatörlü Kelebek Vana

|                                |                             |
|--------------------------------|-----------------------------|
| <b>Mil</b>                     | : AISI 420                  |
| <b>Conta</b>                   | : PTFE - NBR - EPDM - VITON |
| <b>Gövde Malzemesi</b>         | : GGG40 - GG25              |
| <b>Klape</b>                   | : GGG40 - AISI304 - AISI316 |
| <b>Maks. Çalışma Sıcaklığı</b> | : 120 °C                    |
| <b>Maks. Çalışma Basıncı</b>   | : 16 Bar                    |
| <b>Aktüatör</b>                | : 220V - 24DC               |



### Truevalve Lug Tip Elektrik Aktüatörlü Kelebek Vana

|                                |                             |
|--------------------------------|-----------------------------|
| <b>Mil</b>                     | : AISI 420                  |
| <b>Conta</b>                   | : PTFE - NBR - EPDM - VITON |
| <b>Gövde Malzemesi</b>         | : GGG40 - GG25              |
| <b>Klape</b>                   | : GGG40 - AISI304 - AISI316 |
| <b>Maks. Çalışma Sıcaklığı</b> | : 120 °C                    |
| <b>Maks. Çalışma Basıncı</b>   | : 16 Bar                    |
| <b>Aktüatör</b>                | : 220V - 24DC               |



## Truevalve Küresel Vanalar

### Küresel Vana Nedir?

Küresel vanalar ismini içlerinde bulunan delikli ve döner küreden alır. Temel olarak bu delikli küre vananın üstündeki kol yardımıyla 90 derecelik açılarda döndürülerek sistemden geçen akış kontrol edilir. Vana kolu akışla aynı hizaya getirildiğine kürenin deliği de akış ile aynı hizadadır ve akışkan tamamen serbesttir. Kol vanaya dik olacak şekilde 90 derece döndürüldüğünde de sistem kapanır ve akış kesilir. Küresel vanalar çok açılıp kapanan veya çabuk açılıp kapanması gereken yerlerde öncelikli olarak tercih edilir. Küresel vanalar, iyi derecede sızdırmazlık özellikleri, düşük basınç kaybı sağlamaları, kolay açılıp kapanmaları ve boru hattında az yer kaplamaları sebebiyle sıklıkla tercih edilen metal vana türlerinden biridir.

### Küresel Vana Özellikleri

- Basınç kayıplarının az olması
- Kolay açılıp kapanması
- Sızdırmazlığının iyi olması
- Hafif olması
- Az yer kaplaması

### Küresel Vana Çeşitleri

Küresel vananın farklı ihtiyaçlara uygun alt türleri vardır. Örneğin doğalgaz tesisatında kullanılan doğalgaz küresel vanası EN 331 Avrupa standartlarına uygun şekilde üretilmek zorundadır. Bazı diğer küresel vana çeşitleri arasında ise sızdırmazlığın öncelikli olduğu sistemlerde kullanılan flanşlı küresel vanalar ya da normal kolun dönemeyeceği dar alanlarda kullanılan kelebek kollu küresel vanalar örnek gösterilebilir.

Belli başlı küresel vana çeşitleri aşağıdaki gibi sıralanabilir.

- Dişli Küresel Vana
- Flanşlı Küresel Vana
- Kelebek Kollu Küresel Vana
- Mini Küresel Vana
- Doğalgaz Küresel Vana

### Küresel Vana Kullanım Alanları

Küresel vanalar hafiflikleri, kolay kullanım sağlamaları, az yer kaplamalarının yanı sıra düşük basınç kaybı ve iyi sızdırmazlık özellikleriyle birçok sektörde kullanılan bir metal vana türüdür. Özellikle binalarda içme suyu tesisatları ve doğalgaz tesisatlarında görmeye alışık olduğumuz küresel vanalar bu en bilindik alanların dışında şu alanlarda da sıklıkla kullanılırlar.

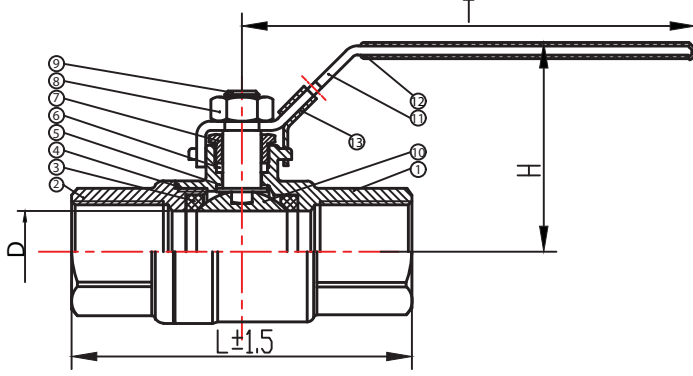
- Isıtma-Soğutma Hatları
- Kimya Sektörü
- Gıda Tesisleri
- Doğalgaz Hatları
- Kağıt Fabrikaları
- Gemi İnşaatları





### Truevalve İki Parçalı Paslanmaz Dişli Küresel Vana

|                                |                       |
|--------------------------------|-----------------------|
| <b>Conta</b>                   | : PTFE                |
| <b>Bağlantı Şekli</b>          | : Dişli               |
| <b>Gövde Malzemesi</b>         | : AISI 304 - AISI 316 |
| <b>Maks. Çalışma Sıcaklığı</b> | : 180 °C              |
| <b>Maks. Çalışma Basıncı</b>   | : 63 Bar              |



### TRUEVALVE İKİ PARÇALI PASLANMAZ DIŞLI KÜRESEL VANA

| Parça Tanımı         | Malzeme      |
|----------------------|--------------|
| Gövde                | SS304 -SS316 |
| Küre Teflonu         | PTFE         |
| Küre                 | SS304-SS316  |
| Conta                | PTFE         |
| Sızdırmazlık Elemanı | PTFE         |
| Somun                | SS304-SS316  |
| Rondela              | SS304-SS316  |
| Baskı Somunu         | SS304-SS316  |
| Hareket              | SS304-SS316  |
| Kol                  | SS304-SS316  |

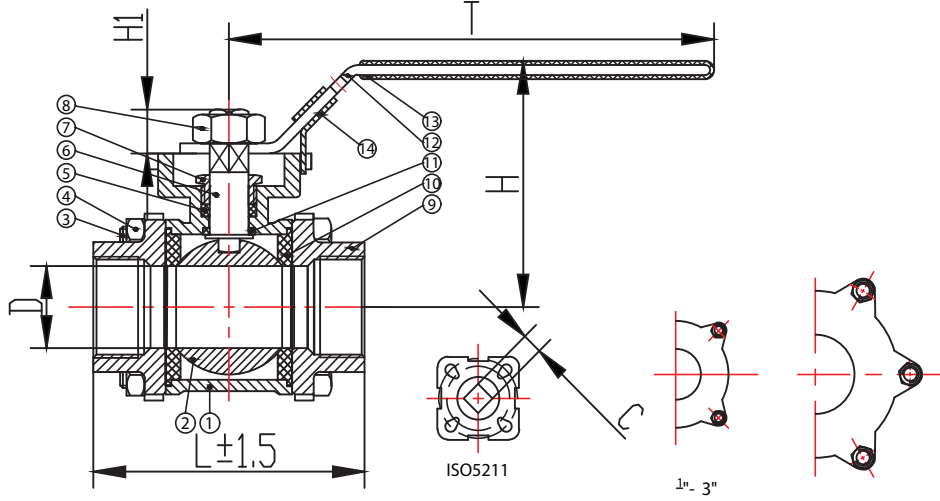
| Boyut   | 1/4"  | 3/8"   | 1/2"  | 3/4"   | 1"    | 1 1/4" | 1 1/2" | 2"    | 2 1/2" | 3"     | 4"     |
|---------|-------|--------|-------|--------|-------|--------|--------|-------|--------|--------|--------|
| DN      | 8     | 10     | 14    | 19     | 24    | 32     | 38     | 48    | 65     | 80     | 100    |
| D       | 8     | 10     | 15    | 20     | 25    | 32     | 39     | 50    | 65     | 80     | 100    |
| L ± 1.5 | 55    | 60     | 76    | 80     | 90    | 110    | 120    | 140   | 185    | 205    | 240    |
| H       | 53    | 53     | 56    | 56     | 70    | 75     | 90     | 100   | 128    | 134    | 160    |
| T       | 98    | 98     | 110   | 110    | 130   | 150    | 160    | 160   | 210    | 240    | 314    |
| KG      | 0.210 | 0.2100 | 0.280 | 0.4000 | 0.585 | 0.855  | 1.250  | 1.795 | 3.800  | 5.7100 | 8.5050 |





**Truevalve Üç Parçalı Paslanmaz Dişli Küresel Vana**

- Conta** : PTFE  
**Bağlantı Şekli** : Dişli  
**Gövde Malzemesi** : AISI 316 - AISI 304  
**Maks. Çalışma Sıcaklığı** : 180 °C  
**Maks. Çalışma Basıncı** : 63 Bar



**TRUEVALVE ÜÇ PARÇALI PASLANMAZ DİŞLİ KÜRESEL VANA**

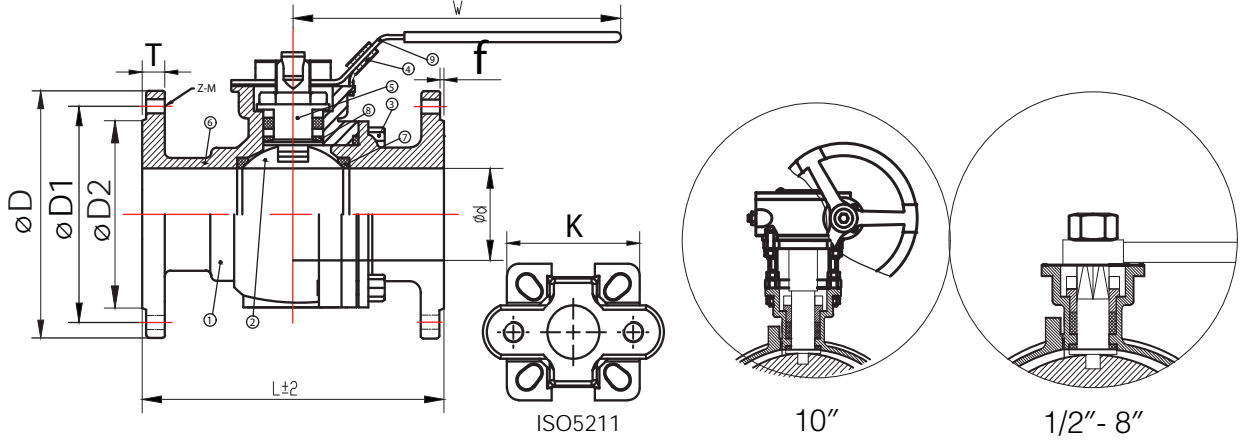
| Parça Tanımı         | Malzeme      |
|----------------------|--------------|
| Gövde                | SS304 -SS316 |
| Küre Teflonu         | PTFE         |
| Küre                 | SS304-SS316  |
| Conta                | PTFE         |
| Sızdırmazlık Elemanı | PTFE         |
| Somun                | SS304-SS316  |
| Rondela              | SS304-SS316  |
| Baskı Somunu         | SS304-SS316  |
| Hareket              | SS304-SS316  |
| Kol                  | SS304-SS316  |

| Boyut   | 1/4"    | 3/8"    | 1/2"    | 3/4"    | 1"      | 1 1/4"  | 1 1/2"  | 2"      | 2 1/2"  | 3"      | 4"      |
|---------|---------|---------|---------|---------|---------|---------|---------|---------|---------|---------|---------|
| DN      | 8       | 10      | 15      | 20      | 25      | 32      | 40      | 50      | 65      | 80      | 100     |
| D       | 8       | 10      | 15      | 20      | 25      | 32      | 40      | 50      | 65      | 80      | 100     |
| L ± 1.5 | 65      | 65      | 75      | 80      | 90      | 110     | 120     | 138     | 185     | 205     | 240     |
| H       | 65      | 65      | 63      | 74      | 86      | 95      | 116     | 122     | 147     | 153     | 167     |
| H1      |         |         | 9       | 14      | 13.5    | 13.4    | 20      | 20      | 22      | 20      | 23      |
| H2      |         |         | 40      | 45      | 52      | 63.500  | 65.800  | 78.55   | 96.55   | 107.4   | 127     |
| T       | 131     | 131     | 131     | 131     | 167     | 167     | 193     | 193     | 242     | 272     | 295     |
| C       | 9       | 9       | 9       | 9       | 11      | 11      | 14      | 14      | 17      | 17      | 17      |
| NM      | 3.5     | 3.5     | 3.5     | 6       | 6       | 7.5     | 18      | 28      | 32      | 38      | 80      |
| ISO5211 | F03/F04 | F03/F04 | F03/F04 | F03/F04 | F04/F05 | F04/F05 | F05/F07 | F05/F07 | F07/F10 | F07/F10 | F07/F10 |
| Kg      | 0.625   | 0.605   | 0.595   | 0.715   | 1.10    | 1.57    | 2.130   | 2.71    | 5.620   | 7.935   | 13.465  |



### Truevalve Paslanmaz Flanşlı İki Parçalı Küresel Vana

|                                |                       |
|--------------------------------|-----------------------|
| <b>Conta</b>                   | : PTFE                |
| <b>Bağlantı Şekli</b>          | : Flanşlı             |
| <b>Gövde Malzemesi</b>         | : AISI 304 - AISI 316 |
| <b>Maks. Çalışma Sıcaklığı</b> | : 180 °C              |
| <b>Maks. Çalışma Basıncı</b>   | : 16 Bar              |
| <b>Bağlantı</b>                | : ISO5211             |



### TRUEVALVE PASLANMAZ FLANŞLI İKİ PARÇALI KÜRESEL VANA

| Parça Tanımı         | Malzeme      |
|----------------------|--------------|
| Gövde                | SS304 -SS316 |
| Küre Teflonu         | PTFE         |
| Küre                 | SS304-SS316  |
| Conta                | PTFE         |
| Sızdırmazlık Elemanı | PTFE         |
| Somun                | SS304-SS316  |
| Rondela              | SS304-SS316  |
| Baskı Somunu         | SS304-SS316  |
| Hareket              | SS304-SS316  |
| Kol                  | SS304-SS316  |

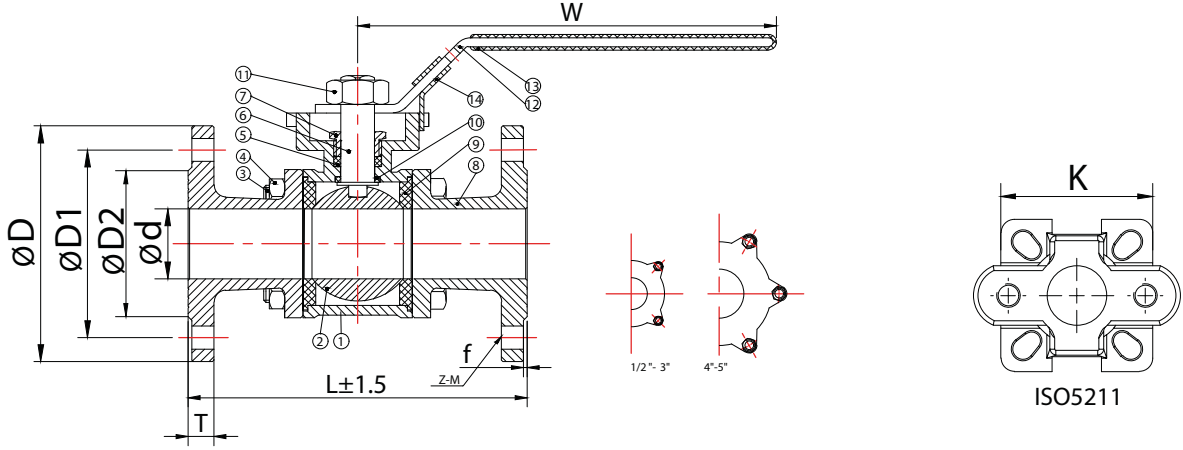
| DN  | d     | D     | D1    | D2  | T    | f | L ± 2 | W   | NM   | Z-M   | C  | ISO5211 | Kg     |
|-----|-------|-------|-------|-----|------|---|-------|-----|------|-------|----|---------|--------|
| 15  | 15    | 95    | 65    | 45  | 16   | 2 | 115   | 131 | 2.1  | 4-14  | 9  | F03/F04 | 2.49   |
| 20  | 21    | 104   | 75    | 58  | 18   | 2 | 120   | 131 | 3.8  | 4-14  | 9  | F03/F04 | 3.13   |
| 25  | 23.5  | 113   | 85    | 68  | 18   | 3 | 125   | 167 | 7.5  | 4-14  | 11 | F04/F05 | 3.735  |
| 32  | 21    | 139   | 100   | 78  | 18   | 3 | 130   | 167 | 9.8  | 4-18  | 11 | F04/F05 | 5.435  |
| 40  | 37.5  | 149   | 110   | 88  | 18   | 3 | 140   | 193 | 10.5 | 4-18  | 14 | F05/F07 | 6.39   |
| 50  | 49    | 165   | 125   | 102 | 20   | 3 | 150   | 193 | 16.7 | 4-18  | 14 | F05/F07 | 8.305  |
| 65  | 65    | 185   | 145   | 122 | 18   | 3 | 170   | 242 | 28.2 | 4-18  | 17 | F07/F10 | 11.69  |
| 80  | 78    | 200   | 161   | 138 | 20   | 3 | 183   | 272 | 32.1 | 8-18  | 17 | F07/F10 | 14.525 |
| 100 | 100.9 | 221   | 180   | 158 | 20   | 3 | 190   | 295 | 60.2 | 8-18  | 17 | F07/F10 | 17.805 |
| 125 | 126   | 250   | 210   | 188 | 23   | 3 | 331   | 530 |      | 8-18  | 24 | F10/F12 | 32.6   |
| 150 | 151   | 286.5 | 240   | 212 | 22   | 3 | 350   | 530 |      | 8-22  | 24 | F10/F12 | 43.7   |
| 200 | 198   | 340   | 296.5 | 266 | 24   | 3 | 403   | 625 |      | 12-22 | 27 | F12/F14 | 69.82  |
| 250 | 252   | 410   | 395.6 | 232 | 29.6 | 3 | 450   | /   |      | 12-26 | 34 | F12/F14 | 157    |





**Truevalve Paslanmaz Flanşlı Üç Parçalı Küresel Vana**

|                                |                       |
|--------------------------------|-----------------------|
| <b>Conta</b>                   | : PTFE                |
| <b>Bağlantı Şekli</b>          | : Flanşlı             |
| <b>Gövde Malzemesi</b>         | : AISI 304 - AISI 316 |
| <b>Maks. Çalışma Sıcaklığı</b> | : 180 °C              |
| <b>Maks. Çalışma Basıncı</b>   | : 25 Bar              |
| <b>Bağlantı</b>                | : ISO5211             |



**TRUEVALVE PASLANMAZ FLANŞLI ÜÇ PARÇALI KÜRESEL VANA**

| Parça Tanımı         | Malzeme      |
|----------------------|--------------|
| Gövde                | SS304 -SS316 |
| Küre Teflonu         | PTFE         |
| Küre                 | SS304-SS316  |
| Conta                | PTFE         |
| Sızdırmazlık Elemanı | PTFE         |
| Somun                | SS304-SS316  |
| Rondela              | SS304-SS316  |
| Baskı Somunu         | SS304-SS316  |
| Hareket              | SS304-SS316  |
| Kol                  | SS304-SS316  |

| DN  | d   | D   | D1  | D2  | T  | f | L ± 2 | W   | NM | Z-M   | C  | ISO5211 | Kg      |
|-----|-----|-----|-----|-----|----|---|-------|-----|----|-------|----|---------|---------|
| 15  | 15  | 95  | 65  | 45  | 16 | 2 | 130   | 131 |    | M14X4 | 9  | F03/F04 | 2.105   |
| 20  | 20  | 105 | 75  | 58  | 18 | 2 | 150   | 131 |    | M14X4 | 9  | F03/F04 | 2.895   |
| 25  | 25  | 115 | 85  | 68  | 18 | 2 | 160   | 167 |    | M14X4 | 11 | F04/F05 | 3.755   |
| 32  | 32  | 140 | 100 | 78  | 18 | 2 | 180   | 167 |    | M18X4 | 11 | F04/F05 | 5.205   |
| 40  | 38  | 150 | 110 | 88  | 18 | 2 | 200   | 193 |    | M18X4 | 14 | F05/F07 | 6.505   |
| 50  | 50  | 165 | 125 | 102 | 19 | 3 | 227   | 193 |    | M18X4 | 14 | F05/F07 | 8.405   |
| 65  | 64  | 184 | 145 | 116 | 22 | 4 | 290   | 242 |    | M18X4 | 17 | F07/F10 | 13.055  |
| 80  | 79  | 200 | 160 | 136 | 24 | 4 | 310   | 272 |    | M18X8 | 17 | F07/F10 | 18.0450 |
| 100 | 99  | 234 | 190 | 160 | 24 | 4 | 355   | 295 |    | M18X8 | 17 | F07/F10 | 27.755  |
| 125 | 125 | 270 | 219 | 185 | 26 | 3 | 400   | 495 |    | M18X8 | 22 | F10/F12 | 41.2    |



### Truevalve Pnömatik Aktüatörlü Dişli Küresel Vana

|                         |                       |
|-------------------------|-----------------------|
| Conta                   | : PTFE                |
| Gövde Malzemesi         | : AISI 304 - AISI 316 |
| Maks. Çalışma Sıcaklığı | : 180 °C              |
| Maks. Çalışma Basıncı   | : 63 Bar              |
| Bağlantı                | : Dişli               |



### Truevalve Döküm Gövdeli Küresel Vana

|                         |             |
|-------------------------|-------------|
| Conta                   | : PTFE      |
| Gövde Malzemesi         | : Pik Döküm |
| Maks. Çalışma Sıcaklığı | : 150 °C    |
| Maks. Çalışma Basıncı   | : 10 Bar    |
| Bağlantı                | : Flanşlı   |



### Truevalve Döküm Gövdeli Küresel Vana

|                         |             |
|-------------------------|-------------|
| Conta                   | : PTFE      |
| Gövde Malzemesi         | : Pik Döküm |
| Maks. Çalışma Sıcaklığı | : 150 °C    |
| Maks. Çalışma Basıncı   | : 16 Bar    |
| Bağlantı                | : Flanşlı   |



### Truevalve Elektrik Aktüatörlü Flanşlı Küresel

|                         |                       |
|-------------------------|-----------------------|
| Conta                   | : PTFE                |
| Gövde Malzemesi         | : AISI 304 - AISI 316 |
| Maks. Çalışma Sıcaklığı | : 180 °C              |
| Maks. Çalışma Basıncı   | : 25 Bar              |
| Bağlantı                | : Flanşlı             |



### Truevalve Elektrik Aktüatörlü Dişli Küresel Vana

|                         |                       |
|-------------------------|-----------------------|
| Conta                   | : PTFE                |
| Bağlantı Şekli          | : Dişli               |
| Gövde Malzemesi         | : AISI 304 - AISI 316 |
| Maks. Çalışma Sıcaklığı | : 180 °C              |
| Maks. Çalışma Basıncı   | : 63 Bar              |
| Bağlantı                | : Dişli               |



### Truevalve Pnömatik Aktüatörlü Flanşlı Küresel Vana

|                         |                       |
|-------------------------|-----------------------|
| Conta                   | : PTFE                |
| Gövde Malzemesi         | : AISI 304 - AISI 316 |
| Maks. Çalışma Sıcaklığı | : 180 °C              |
| Maks. Çalışma Basıncı   | : 25 Bar              |
| Bağlantı                | : Flanşlı             |



## Truevalve Bıçak Sürgülü Vanalar

### Bıçak Sürgülü Vana Nedir?

Bıçak sürgülü vanalar, çamur ve aşındırıcı uygulamalar için geliştirilmiştir. Özellikle aşındırıcı partiküller içeren akışkanlarda sıklıkla kullanılırlar. Bu vanalar akışkan geçişini, akışa dik bir bıçak (sürgü) ile kestikleri için isimleri bıçaklı vanadır. Bu bıçak iki sızdırmazlık halkası arasında dikey olarak kapatılıp, açılarak çalışır. Tam açık veya tam kapalı olarak çalışmaları tercih edilir. Hassas akış kontrolü için uygun değerlerdir.

Bıçak sürgülü vanalar, çok lifli akışkanlarda, örneğin kağıt sanayi ve atık su hatlarında kullanılmaya uygun vanalardır.



Tek parçalı gövdesi ve elastomer (EPDM, NBR, NR) sitli ile tam sızdırmazlık sağlarlar. Akışkan özelliğine göre metal sitli de üretilebilirler. Volanlı, dişli kutulu, zincir çarklı, pnömatik aktüatörlü ve elektrik aktüatörlü olabilirler.

### Bıçak Sürgülü Vana Kullanım Alanları

Bıçaklı vanalar akışkanın içerisinde çamur, tortu, lif gibi katı maddeler bulunan sistemlerin hassas akış kontrolü gerektirmeyen noktalarında kullanılır. Akış yönüne dik olarak hareket eden bıçak (sürgü) bu akışkanların içerisinde yer alan ve hareketi kısıtlayabilecek katı maddelerden, kelebek vanalar gibi etkilenmez. Bu yüzden saf olmayan akışkanlarda tercih edilen bir vana türüdür.

Belli başlı kullanım alanları aşağıdaki gibidir.

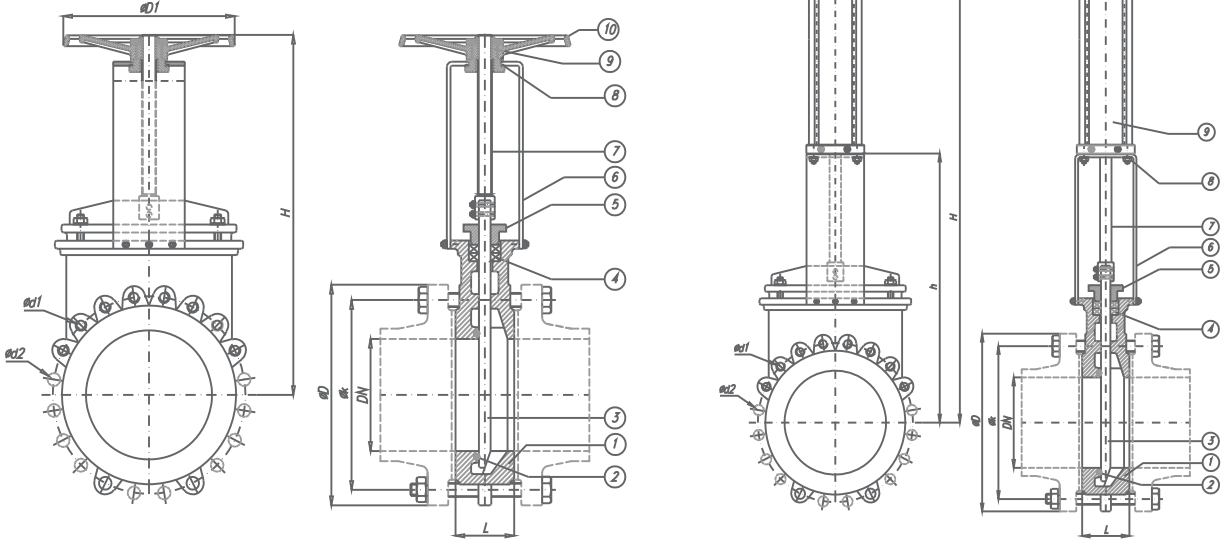
- Lifli Akışkanlar
- Atık Su
- Sıcak Su
- Soğuk Su
- Asit ve Alkalin Niteliği Olmayan Akışkanlar





## Truevalve Bıçak Sürgülü Vana

|                                |   |
|--------------------------------|---|
| <b>Gövde Malzemesi</b>         | : AISI 304 - AISI 316 - GGG40 Sfero Döküm             |
| <b>Bıçak</b>                   | : AISI 304 -316 Paslanmaz                             |
| <b>Maks. Çalışma Sıcaklığı</b> | : 150 °C  |
| <b>Maks. Çalışma Basıncı</b>   | : 16 bar  |
| <b>Kontrol</b>                 | : Pnömatik – Pistonlu - Elektrik Aktüatörlü<br>Manuel |



### TRUEVALVE BIÇAK SÜRGÜLÜ VANA

| Parça Tanımı | Malzeme                        |
|--------------|--------------------------------|
| Gövde        | GGG40 Sfero Döküm-SS304 -SS316 |
| Bıçak        | SS304-SS316                    |
| Conta        | EPDM - NBR- PTFE-VITON         |
| Salmastra    | Ptfe                           |
| Destek Sacı  | ST - SS304- SS316              |
| Mil          | SS420-SS304-SS316              |
| Civata Somun | ST-SS304-SS316                 |

| PN     | 16-10 |     |       |     |     |       | 10-6 |       |     |        | 6-4    |       |      |        |
|--------|-------|-----|-------|-----|-----|-------|------|-------|-----|--------|--------|-------|------|--------|
| DN     | 50    | 95  | 80    | 100 | 125 | 150   | 200  | 250   | 300 | 350    | 400    | 450   | 500  | 600    |
| L      | 40    | 105 | 50    | 50  | 50  | 60    | 60   | 70    | 70  | 96     | 100    | 106   | 110  | 110    |
| H      | 290   | 115 | 358   | 378 | 428 | 490   | 588  | 690   | 815 | 890    | 980    | 1120  | 1400 | 1700   |
| D1     | 180   |     | 220   | 240 |     | 280   | 300  | 320   |     | 400    | 450    | 530   | 600  |        |
| ØD     | 165   | 150 | 200   | 220 | 250 | 285   | 340  | 395   | 445 | 505    | 565    | 615   | 670  | 780    |
| ØK     | 125   | 165 | 160   | 180 | 210 | 240   | 295  | 350   | 400 | 460    | 515    | 565   | 620  | 725    |
| Ød1XAd | M16X2 |     | M16X2 |     |     | M20x2 |      | M20x4 |     | M20x6  | M24x6  | M24x8 |      | M27x8  |
| Ød2XAd | Ø19X2 |     | Ø19X6 |     |     | Ø23x6 |      | Ø23x8 |     | Ø23x10 | Ø27X10 | Ø27x2 |      | Ø30x12 |
| Kg     | 7     | 8   | 11    | 13  | 15  | 21    | 355  | 46.5  | 70  | 96     | 128    | 320   | 345  | 454    |

| PN     | 16-10 |     |       |     |     |       | 10-6 |       |      |        | 6-4    |        |      |        |
|--------|-------|-----|-------|-----|-----|-------|------|-------|------|--------|--------|--------|------|--------|
| DN     | 50    | 65  | 80    | 100 | 125 | 150   | 200  | 250   | 300  | 350    | 400    | 450    | 500  | 600    |
| L      | 40    | 40  | 50    | 50  | 50  | 60    | 60   | 70    | 70   | 96     | 100    | 106    | 110  | 110    |
| H      | 415   | 460 | 505   | 565 | 645 | 720   | 885  | 1045  | 1165 | 1365   | 1545   | 1680   | 1845 | 2150   |
| h      | 240   | 270 | 295   | 335 | 370 | 420   | 525  | 625   | 725  | 800    | 900    | 990    | 1100 | 1310   |
| FD     | 165   | 185 | 200   | 220 | 250 | 285   | 340  | 395   | 445  | 505    | 565    | 615    | 670  | 780    |
| FK     | 125   | 145 | 160   | 180 | 210 | 240   | 295  | 350   | 400  | 460    | 515    | 565    | 620  | 725    |
| Fd1*Ad | M16x2 |     | M16x2 |     |     | M20x2 |      | M20x4 |      | M20x6  | M24x6  | M24x8  |      | M27x8  |
| Fd2*Ad | F19x2 |     | F19x6 |     |     | F23x6 |      | F23x8 |      | F23x10 | F27x10 | F27x12 |      | F30x12 |
| Kg     | 8     | 9   | 10    | 13  | 18  | 23    | 39   | 57    | 74   | 127    | 155    | 250    | 345  | 454    |

## Truevalve Pnömatik Pistonlu Vana

### Pnömatik Pistonlu Vana Nedir?

Pnömatik pistonlu vanalar, aktüatöre verilen hava gücüyle birlikte pistonun oturma yüzeyinden (seat) uzaklaşarak lineer hareket ile akışı kesmesini veya açmasını sağlayan vanalardır. Aktüatöre hava verilmediği müddetçe pnömatik pistonlu vana, yayın gücü ile birlikte kapalı konumda kalır ve akışkanın geçmemesini sağlar. İyi bir sızdırmazlık ve uzun ömre sahiptir. Bağlantı şekli olarak dişli – flanşlı ve kaynak boyunlu olarak çeşitleri mevcuttur.

### Pnömatik Pistonlu Vana Kullanım Alanları

Bakım kolaylığı, hızlı açma kapatma, düşük basınç kaybı, yüksek geçiş olanağı ve darbeye karşı dayanımı sayesinde bir çok alanda kullanılmaktadır.

Bunlardan başlıcaları;

- Gıda Sanayisinde
- Tekstil
- Makina
- Kimya
- Demir Çelik
- Çimento
- İlaç Sanayisinde
- Kozmetik
- Petrol
- Gaz Tesisatları
- Kimyasal Madde
- Buhar
- Hava
- Su

### Pnömatik Pistonlu Vana Çeşitleri



#### Truevalve Pnömatik Pistonlu Flanşlı Vana

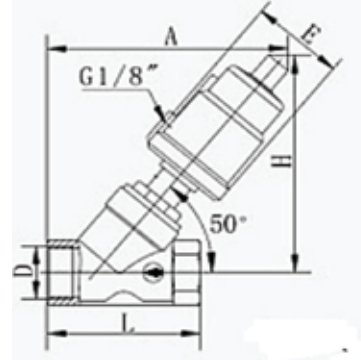
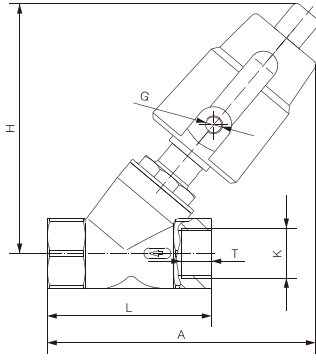
|                                |                       |
|--------------------------------|-----------------------|
| <b>Gövde</b>                   | : 316 Paslanmaz Çelik |
| <b>Piston</b>                  | : 304 Paslanmaz Çelik |
| <b>Maks. Çalışma Sıcaklığı</b> | : 220 °C              |
| <b>Maks. Çalışma Basıncı</b>   | : 4-7 Bar             |



#### Truevalve Pnömatik Pistonlu Dişli Vana

|                                |                       |
|--------------------------------|-----------------------|
| <b>Gövde</b>                   | : 316 Paslanmaz Çelik |
| <b>Piston</b>                  | : 304 Paslanmaz Çelik |
| <b>Maks. Çalışma Sıcaklığı</b> | : 220 °C              |
| <b>Maks. Çalışma Basıncı</b>   | : 4-7 Bar             |





| DN | m <sup>3</sup> /h | L   | H   | A   | E  | d | 16 BAR |
|----|-------------------|-----|-----|-----|----|---|--------|
| 15 | 6,9               | 68  | 138 | 133 | 62 | / | 1/2"   |
| 20 | 9,3               | 75  | 147 | 137 | 62 | / | 3/4"   |
| 25 | 115               | 90  | 154 | 145 | 62 | / | 1"     |
| 32 | 32,1              | 115 | 201 | 188 | 76 | / | 1 1/4" |
| 40 | 49                | 115 | 207 | 190 | 76 | / | 1 1/2" |
| 50 | 64,2              | 135 | 213 | 196 | 96 | / | 2      |
| 65 | 105               | 185 | 280 | 252 | 96 | / | 2 1/2" |

### TRUEVALVE PNÖMATİK PİSTONLU DIŞLİ VANA

| Parça Tanımı | Malzeme |
|--------------|---------|
| Gövde        | SS316   |
| Kafa         | SS304   |
| Conta        | PPL     |
| Somun        | SS316   |

| Boyut | Aktüatör | H         | A         | K      | T       | L         | G     |
|-------|----------|-----------|-----------|--------|---------|-----------|-------|
| DN10  | 27       | 93 (94)   | 97(98)    | 3/8"   | 12 (14) | 57 (68)   | G1/8" |
| DN10  | 32       | 96 (97)   | 102(103)  |        | 12 (14) | 57 (68)   |       |
| DN10  | 40       | 113 (114) | 117(118)  |        | 12 (14) | 57 (68)   |       |
| DN10  | 50       | 126 (127) | 130(131)  |        | 12 (14) | 57 (68)   |       |
| DN15  | 27       | 94        | 98        | 1/2"   | 14      | 68        |       |
| DN15  | 32       | 97        | 103       |        | 14      | 68        |       |
| DN15  | 40       | 114       | 118       |        | 14      | 68        |       |
| DN15  | 50       | 127       | 131       |        | 14      | 68        |       |
| DN20  | 50       | 130       | 137       | 3/4"   | 16      | 75        |       |
| DN25  | 50       | 135       | 145       | 1"     | 20      | 90        |       |
| DN25  | 63       | 159       | 169       |        | 20      | 90        |       |
| DN32  | 63       | 175       | 185       | 1 1/4" | 20      | 116       |       |
| DN40  | 63       | 175       | 190 (189) | 1 1/2" | 22      | 120 (117) |       |
| DN50  | 63       | 184       | 205       | 2"     | 27      | 138       |       |
| DN32  | 80       | 185       | 199       | 1 1/4" | 20      | 115       |       |
| DN40  | 80       | 185       | 202 (200) | 1 1/2" | 22      | 120 (117) |       |
| DN50  | 80       | 198       | 218       | 2"     | 27      | 138       |       |
| DN32  | 90       | 216       | 226       | 1 1/4" | 20      | 115       | G1/4" |
| DN32  | 90       | 216       | 229 (228) | 1 1/2" | 22      | 120 (117) |       |
| DN40  | 90       | 228       | 246       | 2"     | 27      | 138       |       |
| DN50  | 90       | 257       | 279       | 2 1/2" | 27      | 180       |       |



## Truevalve Aktüatörler

### **Aktüatör Nedir?**

Aktüatör vananın açma/kapatma işleminin otomasyonunu sağlayan bir operatör mekanizmasıdır. Vananın üzerine monte edilir ve vana gövdesine bağlanır. Aktüatörlerin farklı türleri ve bu türlerin farklı kullanım alanları vardır. Güç tahrikli aktüatörler temel olarak üçe ayrılır.

**Elektrikli Aktüatör:** Vanayı açıp kapamak için elektrik motorunu kullanır.

**Pnömatik Aktüatör:** Vanayı açıp kapatmak için basınçlı havanın çalıştırdığı pnömatik sistemleri kullanır.

**Hidrolik Aktüatör:** Vanayı açıp kapatmak için basınçlı sıvının çalıştırdığı hidrolik sistemleri kullanır.

Her üç çeşidin ortak yanı vanaların manuel kullanımdan daha hızlı çalışmasını sağlamalarıdır. Özellikle büyük vanalarda sıklıkla kullanılırlar. Tüm aktüatörler elektrik enerjisiyle harekete geçirilirler. Aktüatörler vananın açıp kapanmasına ek olarak ara pozisyonlara da izin verir. Bu aktüatörler üzerine monte edilen limit switch kutuları, i-p dönüştürücüler ve pozisyonerlerle vananın açık/kapalı konumu takip edilebilir ve konum bilgisi otomasyon sistemine iletilebilir.

### **Pnömatik Aktüatör**

Pnömatik aktüatörler basınçlı havanın çalıştırdığı aktüatörlerdir. Uygulamaların çoğunda hafif ve dayanıklı yapılarından dolayı pnömatik aktüatörler tercih edilir. Maliyet açısından etkin ve güvenilir olmaları, patlayıcı ortamlarda kullanılabilmeleri ve acil durumda kapama aktüatörü (Fail-safe) olarak kullanılmaları avantajlarıdır.

Tek etkili pnömatik aktüatör, yay kuvvetiyle açan/kapayan model şeklinde üretilmektedir. Bu sayede aktüatör çalıştırılmadığı sürece açık ya da kapalı konumundadır. Bu aktüatörler çalıştırıldığında ise açıksa kapalı, kapalıysa açık konumuna geçer. İlk haline dönmesini sağlayan içerisindeki yaydır.

Pnömatik aktüatörler kompresör ile çalıştığından kurulum maliyeti biraz daha yüksektir fakat ham madde olarak hava kullandığından işletme maliyeti düşüktür. Elektrikli aktüatörlere göre daha gürültülüdürler.

## Pnömatik Aktüatör Tipleri

- Diyafram Tip
- Piston - Silindir Tip

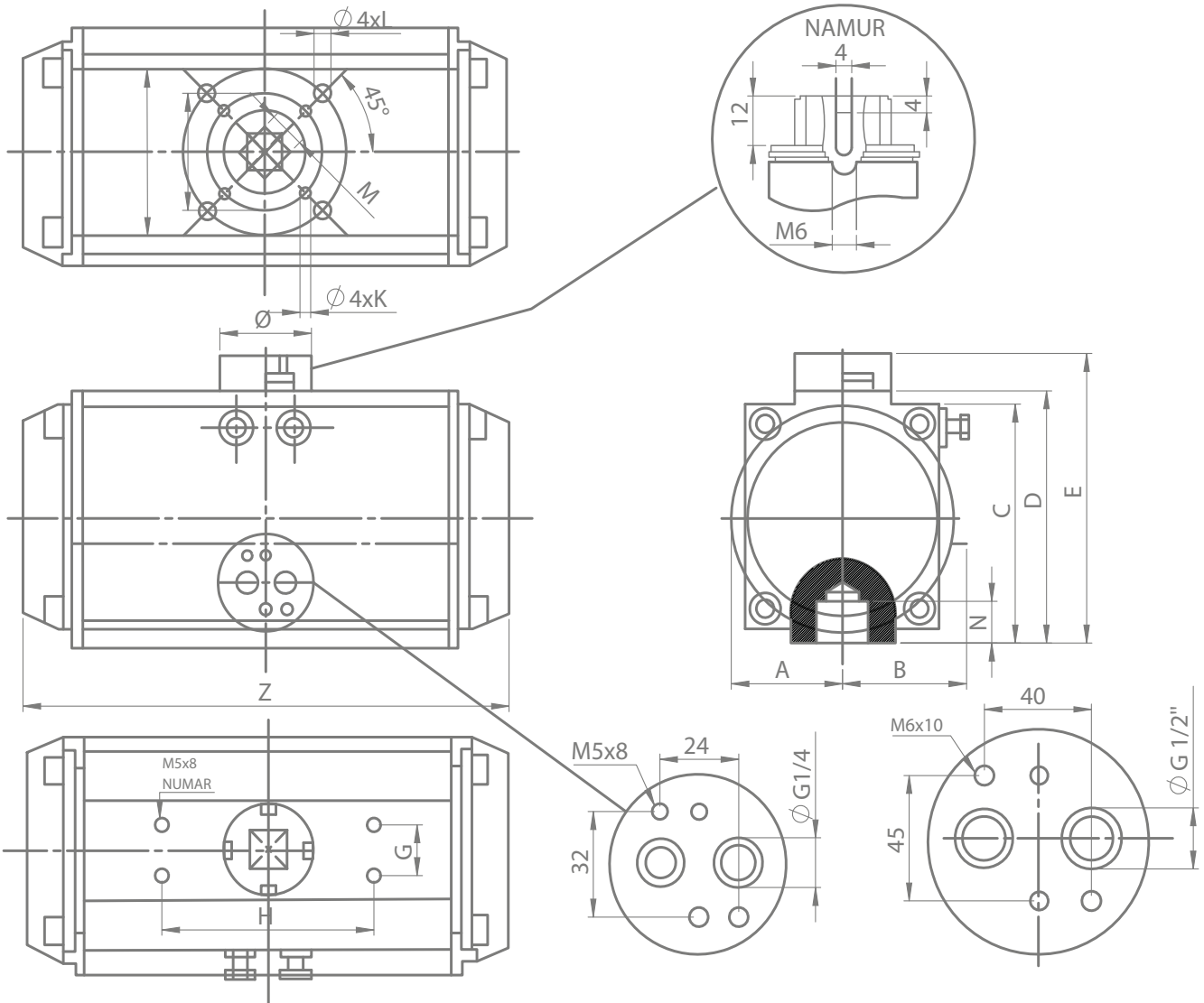
## Pnömatik Aktüatörlerin Kullanıldığı Vana Tipleri

- Lineer
  - o Gate
  - o Diyafram
- Rotary
  - o Küresel
  - o Kelebek
  - o Plug



## Truevalve Pnömatik Aktüatör

- Çalışma Şekli** : Çift Etkili Pnömatik Aktüatör / Tek Etkili Pnömatik
- Koruma Sınıfı** : IP 67
- Gövde** : Alüminyum Extrüzyon





**TRUEVALVE PNÖMATİK AKTÜATÖR**

| Parça Tanımı | Malzeme              |
|--------------|----------------------|
| Gövde        | Alüminyum Ekstrüzyon |
| Piston       | Alüminyum Döküm      |
| Bağlantı     | ISO 5211             |

| Model | A    | B    | C      | D     | E     | F     | G  | H   | I   | J   | K      | L        | M  | N  | Z   | F   | Hava Bağlantısı |
|-------|------|------|--------|-------|-------|-------|----|-----|-----|-----|--------|----------|----|----|-----|-----|-----------------|
| RT52  | 30   | 41.5 | 65.5   | 72    | 92    | 65    | 30 | 80  | F03 | F05 | M5x8   | M6x10    | 11 | 14 | 147 | F40 | Namur G1/4"     |
| RT63  | 36   | 47   | 81     | 87.5  | 107.5 | 72    | 30 | 80  | F05 | F07 | M6x10  | M8x13    | 14 | 18 | 168 | F40 | Namur G1/4"     |
| R75   | 42   | 53   | 94     | 99.5  | 119.5 | 81    | 30 | 80  | F05 | F07 | M6x10  | M8x13    | 14 | 18 | 184 | F40 | Namur G1/4"     |
| RT83  | 46   | 57   | 98.5   | 108.7 | 128.7 | 92    | 30 | 80  | F05 | F07 | M6x10  | M8x13    | 17 | 21 | 204 | F40 | Namur G1/4"     |
| RT92  | 50   | 58.5 | 111    | 116.8 | 136.8 | 98    | 30 | 80  | F05 | F07 | M6x10  | M8x13    | 17 | 21 | 262 | F40 | Namur G1/4"     |
| RT105 | 57.5 | 64   | 122.5  | 133   | 153   | 109.5 | 30 | 80  | F07 | F10 | M8x13  | M10x16   | 22 | 26 | 268 | F40 | Namur G1/4"     |
| RT125 | 67.5 | 74.5 | 145.5  | 155   | 175   | 127.5 | 30 | 80  | F07 | F10 | M8x13  | M10x16   | 22 | 26 | 296 | F55 | Namur G1/4"     |
| RT140 | 75   | 77   | 160.75 | 171.5 | 191.5 | 137.5 | 30 | 80  | F10 | F12 | M10X16 | M12x20   | 27 | 31 | 390 | F55 | Namur G1/4"     |
| RT160 | 87   | 87   | 184    | 197   | 217   | 158   | 30 | 80  | F10 | F12 | M10X16 | M12x20   | 27 | 31 | 545 | F55 | Namur G1/4"     |
| RT190 | 103  | 103  | 216    | 230   | 260   | 189   | 30 | 130 |     | F14 |        | M16x25   | 36 | 40 | 525 | F80 | Namur G1/4"     |
| RT210 | 113  | 113  | 235.5  | 255   | 285   | 210   | 30 | 130 |     | F14 |        | M16x25   | 36 | 40 | 532 | F80 | Namur G1/4"     |
| RT240 | 130  | 130  | 264    | 288   | 318   | 245   | 30 | 130 |     | F16 |        | M20x25   | 46 | 50 | 610 | F80 | Namur G1/4"     |
| RT270 | 147  | 147  | 299    | 326   | 356   | 273   | 30 | 130 |     | F16 |        | M20x25   | 46 | 50 | 722 | F80 | Namur G1/2"     |
| RT300 | 162  | 162  | 348    | 348   | 378   | 324   | 30 | 130 | F16 | F20 | M20x25 | M20x25   | 46 | 60 | 742 | F80 | Namur G1/2"     |
| RT350 | 190  | 190  | 402    | 402   | 432   | 380   | 30 | 130 | F16 | F20 | M20x25 | M20x25   | 46 | 60 | 860 | F80 | Namur G1/2"     |
| RT400 | 258  | 258  | 464    | 464   | 494   | 498   | 30 | 130 | F16 | F25 | M20x25 | 8-M16X25 | 55 | 60 | 924 | F80 | Namur G1/2"     |



## Truevalve Elektrikli Aktüatör

Elektrikli aktüatörler vanayı açıp kapamak için elektrik motoru kullanır. Elektrik motoru ile elde edilen tahrik kuvveti, dişlilerin gövde içerisinde dairesel hareketini sağlar. Dişli sistemi kullanıldığı için açma/kapama işleminin başından sonuna kadar sabit bir torkla dönüş sağlanır. Kelebek ve küresel vanalar gibi birçok farklı vana ile kullanılabilen elektrikli aktüatörler içlerindeki dişli sistemler nedeniyle, vana aç-kapa operasyonunu pnömatik ve hidrolik aktüatörlere göre daha yavaş gerçekleştirirler.

### Truevalve Elektrikli Aktüatörlerin Avantajları

- Elektriğin her yerde ulaşılabilir olması.
- Ürünlerin uzun ömürlü olması.
- Ürünlerin daha kompakt ve hafif olması.
- Hassas kontrol imkanı.
- Geniş çalışma gerilimi aralığı.
- Geniş maksimum dönme açısı toleransı.
- Sessiz çalışma.



### Truevalve Elektrik Aktüatör

|                      |                        |
|----------------------|------------------------|
| <b>Çalışma Şekli</b> | : 220V AC - 24V DC     |
| <b>Koruma Sınıfı</b> | : IP 67                |
| <b>Gövde</b>         | : Alüminyum Enjeksiyon |

## TRUEVALVE ELEKTRİK AKTÜATÖR

| Parça Tanımı | Malzeme              |
|--------------|----------------------|
| Gövde        | Alüminyum Ekstrüzyon |
| Piston       | IP67                 |
| Bağlantı     | ISO 5211             |

| Model                    | POE-05E   | POE-10E           | POE-20E           | POE-40E           | POE-50E           | POE-60E           | POE-100E         | POE-200E         |
|--------------------------|---|-------------------|-------------------|-------------------|-------------------|-------------------|------------------|------------------|
| Besleme Gücü             | D12V, DC24V, DC220V, AC24V, AC110V, AC380V ; 50/60HZ                        |                   |                   |                   |                   |                   |                  |                  |
| Elektrik Motoru Gücü     | 10W   | 23W               | 40W               | 40W               | 90W               | 90W               | 100W             | 100W             |
| Nominal Akım             | 0.24A<br>(AC220V)   | 0.32A<br>(AC220V) | 0.48A<br>(AC220V) | 0.48A<br>(AC220V) | 0.92A<br>(AC220V) | 0.92A<br>(AC220V) | 1.0A<br>(AC220V) | 1.0A<br>(AC220V) |
| Çıkış Momentumu          | 50NM  | 100NM             | 200NM             | 400NM             | 500NM             | 600NM             | 1000NM           | 2000NM           |
| Çalışma Süresi           | 30S   | 30S               | 30S               | 30S               | 30S               | 30S               | 50S              | 100S             |
| Dönüş Açısı              | 0-90°   | 0-90°             | 0-90°             | 0-90°             | 0-90°             | 0-90°             | 0-90°            | 0-90°            |
| Toplam Makine Ağırlığı   | 2.4 Kg  | 4.2 Kg            | 7.2 Kg            | 7.2 Kg            | 8 Kg              | 8 Kg              | 11.5 Kg          | 12.1 Kg          |
| Giriş Sinyali            | 4-2mA DC, 1-5VDC, 0-10VDC (Diğerleri fabrikadan çıkmadan önce seçilebilir.) |                   |                   |                   |                   |                   |                  |                  |
| Çıkış Sinyali            | 4-20mA DC (Diğerleri fabrikadan çıkmadan önce seçilebilir.)                 |                   |                   |                   |                   |                   |                  |                  |
| Temel Sapma              | * ±1% 'den büyük olamaz.  |                   |                   |                   |                   |                   |                  |                  |
| Dönüş Farkı              | *0.3% 'den daha az.   |                   |                   |                   |                   |                   |                  |                  |
| Çalışmayan Bölge         | 0.4% - 1.5% ayarlanabilir   |                   |                   |                   |                   |                   |                  |                  |
| Sönümlenme Özelliği      | 0 Kere  |                   |                   |                   |                   |                   |                  |                  |
| Tekrarlayan Cihaz Hatası | 0%  |                   |                   |                   |                   |                   |                  |                  |
| Yalıtım Direnci          | DC24V: 100MΩ/300VDC   |                   |                   |                   | 100MΩ/500VDC      |                   |                  |                  |
| Gerilim Dayanım Seviyesi | DC24V: 500VAC/1 Dakika  |                   |                   |                   | 1500VAC/1 Dakika  |                   |                  |                  |
| Koruma Seviyesi          | IP67  |                   |                   |                   |                   |                   |                  |                  |
| Ortam Sıcaklığı          | - 25°C - +60°C (Diğer sıcaklık aralığı özelleştirmeye açıktır.)             |                   |                   |                   |                   |                   |                  |                  |
| Kurulum Açısı            | 360°, herhangi bir açı  |                   |                   |                   |                   |                   |                  |                  |
| Gövde Malzemesi          | Alüminyum alaşımlı hassas pres - Dövme parça.                               |                   |                   |                   |                   |                   |                  |                  |
| Opsiyonel Özellikler     | Aşırı momentum koruması, ısıtıcı nem alıcı, güçsüz temas noktası tipi.      |                   |                   |                   |                   |                   |                  |                  |

## Truevalve Glob Vanalar

### Glob Vana Nedir?

Glob vana tüm dünyada tesisatlarda en sık kullanılan vana tipidir. Sıkça tercih edilen tüm ürünler gibi bu vanaların teknolojisi de hızlı şekilde gelişmektedir. Sık açık kapamaya uygun, dayanıklı ve uzun ömürlüdürler. Hassas akış kontrolü sunan glob vanalar yüksek basınç ve sıcaklıkta kullanıma uygundur. Bu vanaların sık tercih edilmesinin en önemli sebebi üç ayrı noktada başarıyla sağladıkları sızdırmazlıklarıdır. Devre sızdırmazlığını dönen vana volanının site basması ile kapanan sisteme borçlu olan bu vanalar, dış sızdırmazlığı ise iki farklı çözümlerle sağlar. Gövde ile kapak arasındaki sızdırmazlığı bir contayla, hareket milinden dış ortama sızdırmazlığı ise salmastra ringleri ile garanti altına alır.

### Glob Vana Çeşitleri

Tüm dünyada tesisatlarda en sık kullanılan vana tipi olan glob vananın sızdırmazlık yöntemleri birbirinden farklı üç çeşidi vardır.

#### Baskılı Tipi Glob Vana

Baskılı tip vanalarda sızdırmazlık sistemi metal bir kapama elemanı olan subabın, yine metal bir disk üzerine oturması ile kapaması ile yapılır. Yani sızdırmazlık sistemi metal-metal şeklindedir.

#### Metal Körüklü Glob Vana

Bu vanaların mil sızdırmazlık sistemleri, paslanmaz çelik körük ile geliştirilmiştir. Yani vananın mil yatağından dışarıya olan sızdırmazlık sistemi, kapak ile gövde arasına takılan çanak-körük-mil sistemi ile desteklenir. Ayrıca körükte oluşabilecek problemler sonucu sızıntı riskine karşı geçici çözüm olarak salmastra grubu da bulunur.

#### Pistonlu Glob Vana

Pistonlu tip vanaların sızdırmazlık sistemi metal-elastiktir. Bu vanalarda halka şeklindeki elastik özelliğe sahip iki ring ve bunların içerisine giren bir piston bulunur. Bu piston kapama elemanı olarak görev yapar. Kapak somunlarından gelen baskı ringlerin içerisindeki pistonu radyal baskı ile sarar. Sızdırmazlık bu baskı ile sağlanır. Pistonun kapama şekli sayesinde diğer glob vanalardan farklı olarak devrede oluşabilecek tortu ve pislikler de temizlenir.

### Glob Vana Kullanım Alanları

Yüksek basınca ve yüksek sıcaklıklara dayanıklı olan glob vanalar bu özelliklerinin yanı sıra hassas akış kontrolü de sağlarlar. Basınç kayıpları diğer vanalara göre daha fazla olan glob vanaların akışkan kontrolünde kullanıldığı ana başlıklar aşağıdaki gibidir.

#### Kullanım Alanları

- Sıcak ve soğuk su tesisatları.
- Kızgın yağ tesisatları.
- Buhar tesisatları.
- Basınçlı hava tesisatları.
- Soğutma suyu sistemleri.
- Yakıt yağ sistemleri.
- Besleme suyu veya kimyasal besleme sistemleri.
- Kazan ve ana buhar çıkışları ve kanalizasyon kanalları.
- Türbin yağlama sistemi ve diğerleri.





### Truevalve Glob Vana

|                                |                      |
|--------------------------------|----------------------|
| <b>Mil</b>                     | : AISI304 - AISI 316 |
| <b>Gövde Malzemesi</b>         | : GG25 - GGG40       |
| <b>Kapak Malzemesi</b>         | : GG25 - GGG40       |
| <b>Volan</b>                   | : GG20               |
| <b>Maks. Çalışma Sıcaklığı</b> | : -10 °C / 220 °C    |
| <b>Basınç Sınıfı</b>           | : PN16               |



### Truevalve Metal Körüklü Glob Vana

|                                |                      |
|--------------------------------|----------------------|
| <b>Mil</b>                     | : AISI304 - AISI 316 |
| <b>Gövde Malzemesi</b>         | : GG25 - GGG40       |
| <b>Kapak Malzemesi</b>         | : GG25 - GGG40       |
| <b>Volan</b>                   | : GG20               |
| <b>Maks. Çalışma Sıcaklığı</b> | : -10 °C / 220 °C    |
| <b>Basınç Sınıfı</b>           | : PN16 - PN25 - PN40 |

## Truevalve Çekvalfler

### Çekvalf Nedir?

Çek valfler akışkan transfer sistemlerinde akışkanın geriye dönmesini engelleyen emniyet armatürleridir. Sistem ihtiyacı ve diğer kriterlere göre arasından seçim yapılabilecek birçok çekvalf çeşidi vardır. Çek valf seçimi yapılırken göz önüne alınan başlıca faktörler ise basınç kaybı, kapanma özelliği ve maliyetlerdir.

Çek valfler akışkanın tek yönlü akışına müsaade eden valflerdir. Bunu içerisinde bulunan bilya, yay ya da konik yapılarla sağlayan bu ekipmanlar farklı tesisatlarda farklı nedenlerle kullanılır. LPG motorlu taşıtlar gibi geri giden akışkanın sistemin çalışmasını olumsuz etkileyeceği sistemlerde çekvalf, sistem stabilizasyonunu sağlarken hidrolik sistemlerde ise oluşturulan basıncın akışkanın geri dönüşü ile azalmasını engeller.

### Çekvalf Çeşitleri

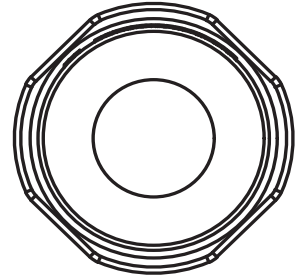
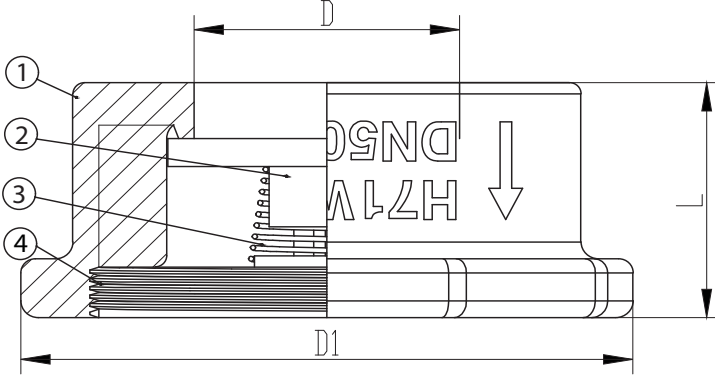
Farklı sistemlerde farklı amaçlarla kullanılan çek valflerin prosese ve kullanılan akışkana uygun farklı çeşitleri vardır. Belli başlık çek valf çeşitleri aşağıdaki gibidir.

- Disk Çekvalf
- Çalpara Çekvalf
- Toplu Çekvalf
- Wafer Çalpara
- Tuvalet Çekvalfi
- Lift Tip Yaylı Çekvalf
- Çift Klapeleli Çekvalf



**Truevalve Paslanmaz Disk Çekvalf**

**Gövde Malzemesi** : AISI 304 - AISI 316  
**Klape Malzemesi** : AISI 304 - AISI 316  
**Maks. Çalışma Sıcaklığı** : 200 °C  
**Maks. Çalışma Basıncı** : 40 Bar



**TRUEVALVE PASLANMAZ DİSK ÇEKVALF**

| Parça Tanımı         | Malzeme      |
|----------------------|--------------|
| Gövde                | SS304 -SS316 |
| Klape                | SS304-SS316  |
| Segman               | SS304-SS316  |
| Yay                  | SS304-SS316  |
| Sızdırmazlık Elemanı | PTFE         |
| Vida                 | SS304-SS316  |

| Boyut | A    | B     | C    | D      | E      | F    | G      | H     | I     | J     | K     | L     |
|-------|------|-------|------|--------|--------|------|--------|-------|-------|-------|-------|-------|
| Size  | 1/2" | 3/4"  | 1"   | 1 1/4" | 1 1/2" | 2"   | 2 1/2" | 3"    | 4"    | 5"    | 6"    | 8"    |
| DN    | 15   | 20    | 25   | 32     | 40     | 50   | 65     | 80    | 100   | 125   | 150   | 200   |
| D     | 14   | 19    | 24   | 30     | 38     | 46   | 62     | 78    | 96.5  | 118   | 142.5 | 176   |
| D1    | 52   | 62    | 72   | 83     | 93     | 106  | 125    | 143   | 162   | 195   | 220   | 273   |
| L     | 23   | 24.5  | 26.5 | 30     | 32.5   | 40   | 47     | 51    | 60    | 79.5  | 97    | 107   |
| Kg    | 0.15 | 0.215 | 0.34 | 0.505  | 0.7    | 0.97 | 1.505  | 2.075 | 2.805 | 4.495 | 6.48  | 10.99 |



**Truevalve Çift Klape Çekvalf**

**Conta** : EPDM  
**Gövde Malzemesi** : GG25  
**Klape Malzemesi** : GGG40 - AISI304  
**Maks. Çalışma Sıcaklığı** : 120 °C



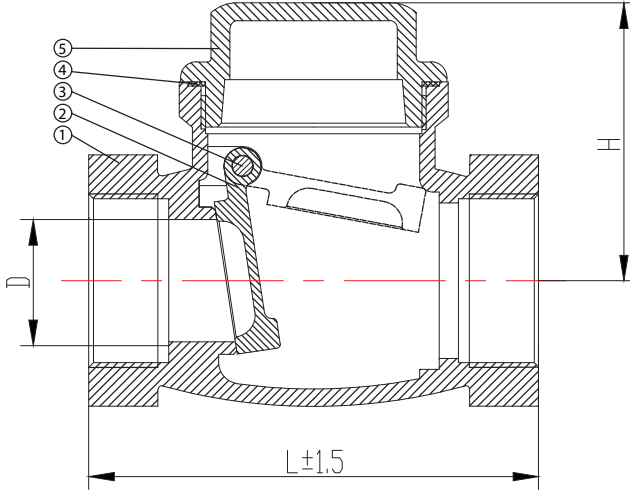
### Truevalve Çalpara Döküm Çekvalf

**Gövde Malzemesi** : Pik Döküm  
**Maks. Çalışma Sıcaklığı** : 120 °C  
**Maks. Çalışma Basıncı** : 16 Bar



### Truevalve Paslanmaz Dişli Çalpara Çekvalf

**Gövde Malzemesi** : AISI304  
**Maks. Çalışma Sıcaklığı** : -20 °C / 180 °C  
**Basınç Sınıfı** : PN16



## TRUEVALVE PASLANMAZ DIŞLİ ÇALPARA ÇEKVALF

| Parça Tanımı | Malzeme      |
|--------------|--------------|
| Gövde        | SS304 -SS316 |
| Klape        | SS304-SS316  |
| Klape Mili   | SS304-SS316  |
| O-Ring       | VİTON        |
| Gövde Kapağı | SS304-SS316  |
| Mil Contası  | Viton        |

| Boyut        | 1/2"  | 3/4"  | 1"    | 1 1/4" | 1 1/2" | 2"   | 2 1/2" | 3"    | 4"    | 5"    | 6"    | 8"    |
|--------------|-------|-------|-------|--------|--------|------|--------|-------|-------|-------|-------|-------|
| DN           | 15    | 20    | 25    | 32     | 40     | 50   | 65     | 80    | 100   | 125   | 150   | 200   |
| D            | 15.5  | 20    | 24.7  | 31     | 37     | 47.6 | 65     | 76.5  | 96    | 118   | 142.5 | 176   |
| L ± 1.5      | 62    | 75    | 84    | 100    | 115    | 134  | 164    | 190   | 237   | 195   | 220   | 273   |
| H            | 38    | 45    | 49    | 55     | 61     | 71   | 91     | 103   | 136   | 79.5  | 97    | 107   |
| Ağırlık (Kg) | 0.220 | 0.305 | 0.430 | 0.685  | 0.940  | 1.3  | 2.860  | 3.785 | 8.095 | 4.495 | 6.48  | 10.99 |



## Truevalve Pislik Tutucu

### Pislik Tutucu Nedir?

Pislik tutucular, boru hatlarındaki yabancı maddeleri filtreleyen tesisat ekipmanlarıdır. Çok geniş bir kullanım sahasına sahip olan pislik tutucular sistemin sağlığı ve güvenliği için vazgeçilmezdir.

Sistemdeki pompa, su sayacı, kontrol vanası gibi birçok ekipmanın sağlıklı ve uzun ömürlü çalışabilmesi bu ekipmanlar kullanılır. Sökmeden kolayca temizlenebilen bu mekanik ekipmanların bakımı da oldukça kolaydır.



### Pislik Tutucu Çeşitleri

Sistem sağlığı için vazgeçilmez ekipmanlar olan pislik tutucuların farklı akışkanlarla kullanıma uygun, çeşitleri vardır. Farklı özelliklere sahip pislik tutucu çeşitleri aşağıdaki gibidir.

- Y Tipi Flanşlı Pislik Tutucu
- Pirinç Dişli Pislik Tutucu
- Paslanmaz Dişli Tip Pislik Tutucu
- T Tipi Flanşlı Pislik Tutucu
- Çamur Tipi Pislik Tutucu

### Pislik Tutucu Kullanım Alanları

Pislik tutucular akışkan transferi sağlanan sistemlerin sağlıklı işlemlerini sağladıkları için neredeyse tüm proseslerde kullanılırlar. Belli başlı kullanım alanları aşağıdaki gibidir.

- Merkezi Isıtma
- Petrokimya Tesisleri
- Gıda Tesisleri
- Kağıt Fabrikaları
- Tütün Fabrikaları
- Demir Çelik Fabrikaları
- Kimya Sektörü
- Enerji Üretimi



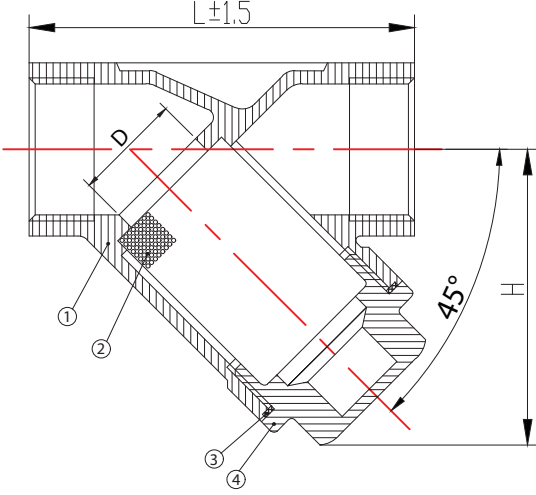
### Truevalve Flanşlı Pislik Tutucu

|                                |             |
|--------------------------------|-------------|
| <b>Gövde Malzemesi</b>         | : Pik Döküm |
| <b>Conta</b>                   | : EPDM      |
| <b>Maks. Çalışma Sıcaklığı</b> | : 150 °C    |
| <b>Maks. Çalışma Basıncı</b>   | : 16 Bar    |



### Truevalve Y Tip Paslanmaz Pislik Tutucular

**Gövde Malzemesi** : AISI304  
**Maks. Çalışma Sıcaklığı** : -20 °C / 180 °C  
**Basınç Sınıfı** : PN16



### TRUEVALVE Y TİP PASLANMAZ DIŞLİ PİSLİK TUTUCU

| Parça Tanımı | Malzeme     |
|--------------|-------------|
| Gövde        | SS304-SS316 |
| Filtre       | SS304-SS316 |
| Conta        | PTFE        |
| Kapak        | SS304-SS316 |

| Boyut        | 1/4"  | 3/8"  | 1/2"  | 3/4"  | 1"    | 1 1/4" | 1 1/2" | 2"    | 2 1/2" | 3"    | 4"     | 8"    |
|--------------|-------|-------|-------|-------|-------|--------|--------|-------|--------|-------|--------|-------|
| DN           | 8     | 10    | 15    | 20    | 25    | 32     | 40     | 50    | 65     | 80    | 100    | 200   |
| D            | 8     | 10    | 15    | 20    | 25    | 32     | 40     | 50    | 65     | 80    | 100    | 176   |
| L ± 1.5      | 54    | 54    | 59    | 73    | 84    | 97     | 107    | 127   | 165    | 188   | 232    | 273   |
| H            | 35    | 35    | 45    | 60    | 63    | 80     | 88     | 90    | 111    | 130   | 165    | 107   |
| Ağırlık (Kg) | 0.130 | 0.120 | 0.150 | 0.260 | 0.365 | 0.530  | 0.760  | 1.200 | 2.430  | 3.800 | 6.0950 | 10.99 |

## Truevalve Gate Vana

### Gate Vana Nedir?

Gate vanalar aynı zamanda sürgülü vanaolarak da bilinmektedir. İki sızdırmazlık halkası arasında, akışkanın geçiş yönüne dik olarak kayan bir disk sayesinde kapatıp açarak akışkan geçişini kontrol altına alana gate vanalar; düz bir yüzey, disk ya da sürgü sayesinde kapanarak akışı kesmektedir. Bu vanaların sahip olduğu sürgü tek bir parça olabileceği gibi daha çok parçaya da sahip olabilmektedir. Gate vanalar tam açık ya da tam kapalı olarak çalışabilir ve kullanım amacına göre kullanılacak yer için bu konu tercih edilebilir konumdadır.



### Truevalve Gate Vana

|                                |                      |
|--------------------------------|----------------------|
| <b>Gövde</b>                   | : Pik Döküm          |
| <b>Kapak</b>                   | : Pik Döküm          |
| <b>Disk</b>                    | : Kauçuk Kaplı Döküm |
| <b>Maks. Çalışma Sıcaklığı</b> | : 120 °C             |

### Gate Vana Kullanım Alanları

Hassas akışların olduğu sistemlerde ise bu durum tercih konusu bile olamamaktadır. Gate vanalar daha çok su, sıcak su, kızgın su, basınçlı hava, akaryakıt ve kimyasal akışkanlar gibi akışkanların debisini ayarlamak ve kontrolünü sağlamak amacı ile kullanılmaktadır.

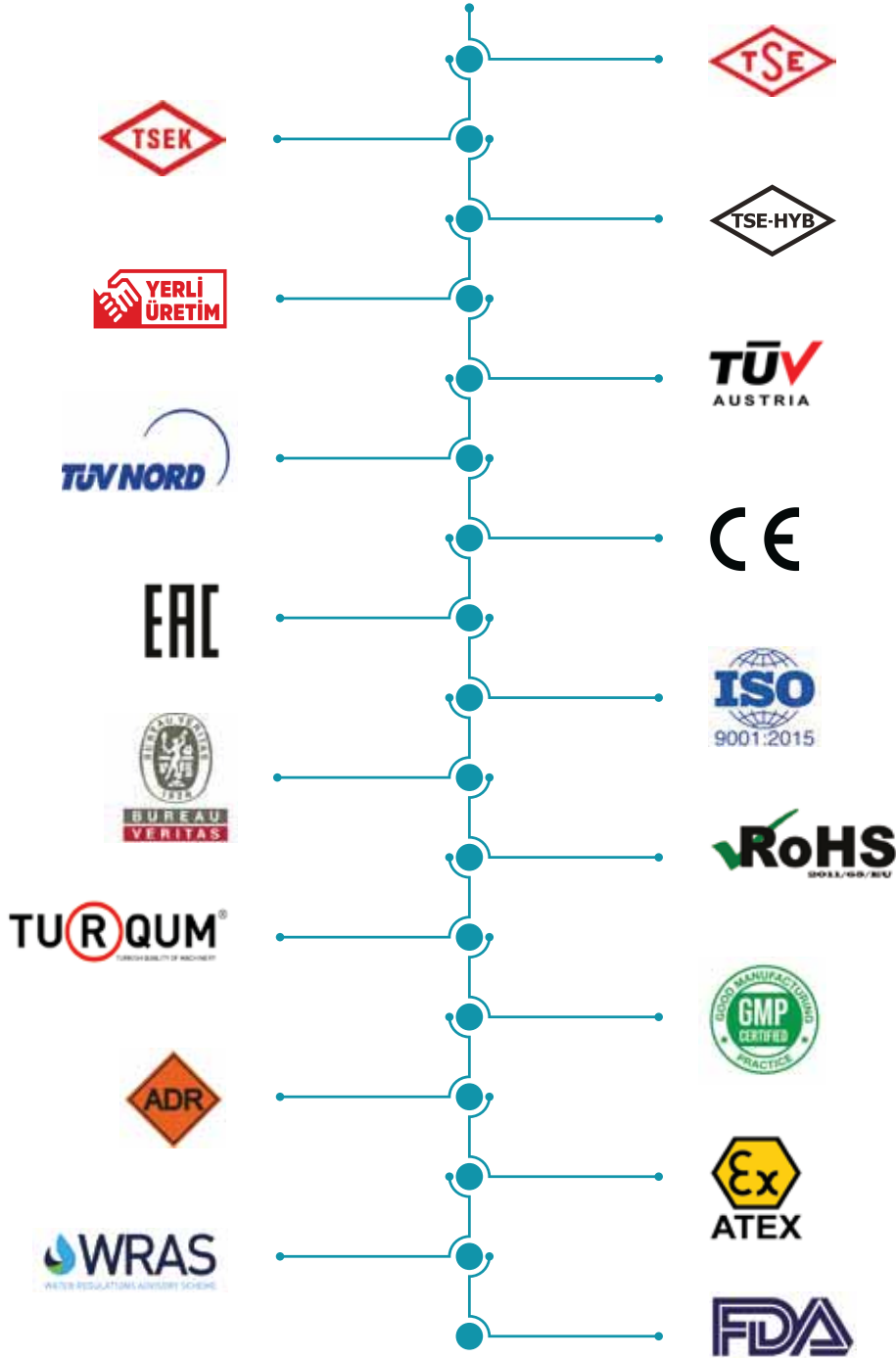
- Tekstil Endüstrisi
- Enerji Üretim Tesisleri
- Rafineriler
- Petrokimya Tesisleri
- Kağıt Fabrikaları
- Gıda Fabrikaları
- Gemi İnşaatı







# KALİTE YÖNETİM SİSTEMİMİZ



Ekin Endüstriyel Isıtma Soğutma San. Ve Tic. AŞ, soruna değil sürece odaklanan mühendislik yaklaşımıyla, bir üründe uzmanlaşmakla kalmayıp, o ürünün tüm ekosistemini göz önüne almaktadır. Dolayısıyla plakalı ısı eşanjörünün yanı sıra, bir sistemi oluşturacak diğer tüm komponentleri de üretebilecek güçtedir. Sunulan ürünleri yasal mevzuat ve standartların daha da ötesinde bir kalitede sunmak için gelişmiş kalite kontrol sistemleri uygulanmaktadır.

Üretim, yurt içi / yurt dışı, satış ve satış sonrası hizmetlere kadar tüm süreçleri kapsayan, sonuçlara göre sürekli iyileştirme hedefleyen "ISO 9001: 2015 Kalite Yönetim Sistemi" belgesine sahiptir. Uzman mühendis kadrolarıyla, çözüm odaklı yaklaşımlarıyla ürünleri TSE, CE, Rosh ve FDA kalite belgeleri ile tescillenmiştir.

## Genel Kullanım Şartları

- 1- Firmamız aksi anlaşılmadığı sürece tüm faturaları TL olarak düzenlemektedir. Döviz teklif edilen ürünlerde TL bedel fatura tarihindeki T.C.M.B. efektif satış kuru ile belirlenecek ve tahsil edilecektir.
- 2- Tercih edilmemekle beraber anlaşma gereği döviz kesilen faturalarda TL bedel ödeme tarihindeki T.C.M.B. efektif satış kuru ile belirlenecek ve tahsil edilecektir. Ödemelerin TL bedelli kambiyo senetleri ile yapılması halinde, kambiyo senetlerinin vade tarihindeki T.C.M.B. döviz satış kuru baz alınarak döviz çevrilir ve borçtan düşülür. İşbu sözleşme karşılığı alıcı, oluşabilecek kur farkını ödemeyi kabul, beyan ve taahhüt eder.
- 3- Fiyatlarımıza KDV ve ÖTV dahil değildir. Aksi belirtilmedikçe sözleşmeden doğan tüm vergi ve harçlar alıcıya aittir. Türkiye Cumhuriyeti'ndeki mevzuatlardaki değişiklikten kaynaklı, mevcut olan yahut yeni eklenecek tüm vergi ve sair mali yükümlülükler, Resmi Gazete' de ilanıyla, mevcut ve uygulanmakta olan teklif ve siparişlere uygulanır.
- 4- Ürünlerimiz malzeme ve imalat hatalarına karşı 2 yıl garantimiz altındadır. Garanti süresi ürün teslimiyle başlar. Sarf malzemeler, normal kullanım ile aşınan parçalar (Salmastra, stator, rotor, diyafram, membran, rezistans, vs) garanti haricidir. Garanti koşulları önerilen ürünün belirtilen çalışma koşulları dışında kullanılması halinde geçersizdir.
- 5- Ürün kullanma kılavuzunda yer alan hususlara aykırı kullanılmasından kaynaklanan arızalar garanti kapsamı dışındadır. Ekin Endüstriyel ürünle beraber kullanım kılavuzlarını göndermektedir. Ayrıca internet sitesinde de bunu yayınlar. Kullanım kılavuzu alıcıya ulaşmadığı hallerde ürün devreye alınmamalı ve Ekin Endüstriyel'den yazılı olarak talep edilmelidir. Aksi halde kurulum, bakım ve kullanım şartları tarafınızca bilindiği ve bu yetkinliğe sahip olduğunuz kabul edilmektedir ve oluşabilecek sorunlardan Ekin Endüstriyel sorumlu tutulamaz.
- 6- Garanti şartları, periyodik bakımların sadece Ekin Endüstriyel yetkili servislerince orijinal parça kullanılarak yapılması şartıyla geçerlidir.
- 7- Alıcının yukarıda belirtilen ödeme planına uymaması ve/veya siparişe konu olan mal veya hizmeti teslim edilmemiş/tamamlanmamış olmasına rağmen siparişten cayması halinde Ekin Endüstriyel, sipariş sözleşmesini tek taraflı olarak ve herhangi bir bildirimde bulunmaksızın feshedebilir. Ekin Endüstriyel bu durumda fazlaya ilişkin zarar ve ziyanlarını talep etmek hakkı saklı kalmak kaydı ile bedelinin %40' ı tutarında cezai şart ödemesini alıcıdan talep edecektir. Alıcı avans ödemesi yapmış ise Ekin Endüstriyel ödenen bedeli gelir olarak kaydeder.
- 8- Ürün iade taleplerinde iadenin kabulü halinde fatura bedelinin %40 ı oranında kesinti yapılır. İadelerde nakliye ücreti Ekin Endüstriyel'e ait değildir. Müşteri talebi doğrultusunda, talebe özel imal veya tedarik edilmiş ürünler siparişin onaylanıp başlamasından itibaren mücbir sebepler dahil olmak üzere ürün üzerinde teknik bir değişiklik, sipariş iptali, geri iadesi veya siparişin duraklatılması kesinlikle kabul edilmez. İptal, revize, iade ve duraklatılma gibi durumlarda işin bedeli cezai bedel olarak fatura edilecek ve alıcıdan tahsil edilecektir. Talebe özel imal veya tedarik ürünlerin siparişlerinde taraflar arasında karşılıklı güveni zedeleyecek haller olması durumunda Ekin Endüstriyel alıcıdan ürünün bedelini aşmayacak şekilde ek teminat talep etme hakkını saklı tutar. Ürünler hazır olduktan sonra ürünlerin alıcı tarafından bir an önce gerekli sözleşme şartlarını sağlayıp teslim alınması gerekmektedir. Bu süre 4 haftayı geçmemelidir. Geçtiği hallerde Ekin Endüstriyel sipariş bedelini fatura edip ürün bedelini talep etme hakkına sahiptir.
- 9- Vadesinde ödenmeyen faturalara aylık %5 akdi gecikme faizi tahakkuk ettirilir. Faturalanan ürünün toplam bedeli ödenmediği sürece mülkiyeti Ekin Endüstriyel İsit. Soğ. San. ve Tic. A.Ş.'ye aittir.
- 10- Ekin Endüstriyel'e siparişlerde, sipariş edilen ürünün cinsi, kullanılan akışkanın cinsi, basıncı, sıcaklığı, yoğunluğu, vb. Bütün bilgilerin eksiksiz ve doğru bildirilmesi gerekmektedir. Aksi halde oluşacak problemlerden firmamız sorumlu değildir.
- 11- Ürünlerimizde kullanılan akışkan kalitesinden veya tesisattan kaynaklanan problemler, tıkanmalar, kirlenmeler garanti kapsamı dışındadır. Korozyon, kavitezyon, titreşim, koç darbesi ve donma sonucu oluşabilecek hasarlar garanti kapsamımız dışındadır.
- 12- Sistemde bulunması gereken armatürlerin eksikliğinden veya doğru çalışmamasından kaynaklanabilecek hasarlar veya güvenlik armatürlerinin (emniyet ventili, termostat, basınç sensörü, sıcaklık sensörü vb.) Kullanılmaması halinde sisteminizde oluşabilecek kaza ve sorunlar daha sonradan sebebin tespit edilemeyeceğinden olmasından dolayı garanti kapsamında değerlendirilmeyecektir. Oluşabilecek maddi manevi kaza ve kayıpların hiçbirinden firmamız sorumlu değildir.
- 13- Nakliye esnasında mallar sigortasız olup istenirse masraf alıcıya ait olarak sigortalıdır. Aksi halde alıcı rizikosunda seyredir. Nakliye dahil anlaşılan teslimlerde teslim şekli araç üstü teslimdir. Sorumluluğumuz ürünün alıcı nakliyecisine tesliminden itibaren sona ermektedir.
- 14- Mekanik montaj, devreye alma, dış kuruluş sertifikasyonları ve 3. taraf testleri teklifimize dahil değildir. Teklifimizde belirtilmeyen hiçbir armatür ve ek parçalar fiyatlarımıza dahil değildir.
- 15- Ürünlerimize ait teknik detaylar ekli dosyalarda gönderilmiştir. Teklifin onaylanması halinde alıcı tarafından kabul edilmiş olur. Ekin Endüstriyel belirtilen ölçü ve değerlerde değişiklik yapma hakkını saklı tutar. Katalog ve reklamlarda yapılan açıklamalar ile ölçüler, ağırlıklar, vb. ile ilgili diğer belgeler sadece takribi olarak göz önüne alınır.
- 16- Ticaretini yaptığımız ya da ürünlerimizde kullandığımız üretimimiz olmayan ürünler Ekin Endüstriyel garantisini altında değildir. Bu ürünlerin garantisini ve oluşabilecek hasarlardaki sorumluluğu kendi üretici firmalarının taahhüdü altındadır. Alıcı firma bu teklifi onaylaması halinde Ekin Endüstriyel'i sorumlu tutmayacağını kabul etmiş olur.
- 17- Ürünlerimizden kaynaklı doğabilecek proses, üretim veya taşınmaz kayıplarından firmamız sorumlu değildir. Tarafımızdan verilmiş olan zarar kasti veya ağır ihmal sonucu olmadıkça tazminat talebi kabul edilmeyecektir. Oluşabilecek hasarların tazminat bedeli, gecikme cezası veya herhangi bir sebeple doğabilecek bir cezai bedel fatura bedelini geçemez. Bu sipariş ile beraber müşteri bunu kabul, beyan ve taahhüt eder.
- 18- Aksi yazılı olarak taraflarca kararlaştırılmadıkça, burada belirtilen satış ve teslimat koşulları, Ekin Endüstriyel İsit. Soğ. San. ve Tic. A.Ş.'nin tüm satışları için geçerli olacaktır. Alıcının burada belirtilen şart ve koşulları dışındaki talepleri tarafımızca kabul edilmeyecektir. Devam eden iş ilişkileri kapsamında, satış ve teslimat dair şart ve koşullarımız her münferit vakada açıkça üzerinde anlaşmaya varılmış olmasalar da gelecekteki teslimat ve hizmetler için geçerli kalacaklardır.
- 19- Teslim süresi sipariş onay bildirisinin gönderilmesiyle başlar, ancak alıcı tarafından gönderilmesi gereken belgeler, onaylar (teknik resim onayları) Ekin Endüstriyel'e mail veya iadeli taahhütlü posta yoluyla ulaştırılmadan ve eğer üzerinde mutabık kalmış bir ön ödeme var ise ödeme yapılmadan teslim süresi başlamaz. Mücbir sebepler veya kontrolümüzün dışında beklenmeyen engellerin yanı sıra endüstriyel anlaşmazlık, belirli grev ve lokavtların sipariş edilmiş malların üretimi veya teslim üzerinde etkisi olduğunu ispat etmek kaydıyla, bu gibi vakalar halinde teslim süreleri buna uygun şekilde uzatılır. Alt üreticiler bu gibi durumlarda etkilendiğinde de bu madde geçerlidir.
- 20- Sipariş konusu ürünlerin gecikmesi ile ilgili taraflar arasında özel bir anlaşma ya da sözleşme söz konusu değilse alıcı tarafından tazminat öne sürülemez.
- 21- Ürünleri teslim aldıktan sonra alıcının; belirgin kusurlar için doğrudan veya dolaylı kontrol, denetim ve bildirim süresi 2 iş günü, gizli ayıplar için doğrudan veya dolaylı kontrol, denetim ve bildirim süresi 8 iş günüdür. Bu süre içerisinde alıcı tarafından yazılı bildirim yapılmayan ürünler kabul edilmiş sayılır.
- 22- Montaj ve kullanım hatası hariç imalatçıdan kaynaklanan hata ve standartlarda garanti edilen özelliklerin eksikliği durumunda iyileştirme hak ve yükümlülüğümüz bulunmamaktadır. Aynı zamanda ürünü yeni ürün ile değiştirmeyi tercih hakkımız bulunmaktadır. Ancak alıcı yenisini talep etme hakkına sahip değildir. İyileştirme veya tamir imkânsız olduğunda veya iyileştirme ya da yeni teslimat yapılmadığında alıcı sözleşmesinin yürürlükten kaldırılmasını veya fiyatta indirim talep edebilir.
- 23- İhtiyaca uygun ürünün seçilmesinden, özel uygulamalara uygunluğundan, güvenli ve sorunsuz kurulumundan, işletme ve bakımının sağlanmasından sistem tasarımcısı ve kullanıcı sorumludur. Aksi takdirde oluşabilecek hasarlar ve iş kazaları sorumluluğumuzda değildir.
- 24- Firmamız sadece teslim edilecek malların itinalı şekilde sevke hazır hale getirilmesinden sorumludur. Firmamız mühendislik hizmeti vermediğinden uygulama detayları, malzemenin sisteme uyumluluğu ve ürün özellikleri teknik olarak alıcı tarafından değerlendirildikten sonra ürün seçimi yapılmalıdır. Ürünlerin yanlış seçimi, kurulumu veya yanlış kullanımı maddi hasar veya yaralanmalara neden olabilir. Ürün seçimi konusunda firmamız sorumluluk almamaktadır.
- 25- Alıcının bir tacir veya bir kamu hukuku tüzel kişisi olduğu ölçüde tüm hukuki anlaşmazlıklar yargı yetkisi içinde bulunduğumuz mahkeme tarafından çözüme kavuşturulacaktır. Ortak hukuki ilişkiler münhasıran ortaya çıkan tüm ve her türlü uyuşmazlıklar ile ilgili münhasır yargı hakkı ve yetkisi Anadolu Adliyesi / Türkiye'dir. İhtilaf vukuunda İstanbul Anadolu adliyesi mahkemeleri ve icra daireleri yetkilidir.
- 26- Alıcı, siparişin organizasyonu için kendisine gönderilen teklif mektubunu, sipariş onay formunu yazılı olarak onaylamak, ya da kendi resmi sipariş formunu göndermek durumundadır. Yazılı geçilmeyen siparişlerde malın kabulü bu sözleşmenin kabulü anlamına gelir. Alıcı tarafından gönderilen sipariş formu, sözleşme veya değişiklik talep formları ancak Ekin Endüstriyel İsit. Soğ. San. ve Tic. A.Ş.' nin yazılı kabul onayı ile yürürlüğe girecektir.
- 27- İş bu teklif onaylanıp siparişe dönüştüğü takdirde sözleşme niteliğinde olup alıcı yukarıdaki maddeleri eksiksiz kabul ettiğini beyan etmiş olur.





### **Bir zincir en zayıf halkası kadar güçlüdür.**

Uluslararası kalitede yerli üretim yapmak ve bu kaliteyi korumak için sadece üretimin değil, tüm ekosistemin kaliteye odaklanması gerekir. Bu odaklanma için de sürekli gelişim vizyonunun tüm paydaşlar tarafından paylaşılması ve sürece teması olan her bir kişinin belli bir bilgi birikimine sahip olması şarttır. Ekin Akademi de tam olarak bu vizyonu gerçekleştirecek bilgi ve tecrübe paylaşımını yapmak üzere, birlikte ve sürekli gelişim ilkesiyle kuruldu.

Ekin Akademi çatısı altında çalışanlarımızın gelişimini, iş süreçlerinde sonuca doğrudan katkı sağlayacak ve kişisel gelişimlerinde fark yaratacak eğitim programları ile destekliyoruz. Isı transferi, basınçlı kaplar, paket sistemleri, gıda sistemleri ve sıvı transferi alanlarında teknik eğitimler sunuyoruz. Liderlik, strateji geliştirme, satış ve farklı görevler için eğitim & gelişim programlarıyla fark yaratacak bireyler haline gelmelerine katkı sağlıyoruz. Bunun yanı sıra iş ortaklarımız ve müşterilerimiz için hazırladığımız satış öncesi ve sonrası eğitim modüllerimiz ürünlerimizin devreye alınması, çalıştırılması, bakım ve onarımı gibi başlıklarda bilgi paylaşımını yapıyoruz.

Ekin Akademi'de sadece kendi çalışanlarımızın, iş ortaklarımızın ve müşterilerimizin gelişimine odaklanmakla kalmıyoruz. Üniversitelerle iş birliği yaparak mühendis adayı öğrencilerin; sektörle tanışmasına ve sahip oldukları teorik bilgileri pratik uygulamalarda deneyimlemelerine olanak sağlıyoruz.



Meslek odaları ve sosyal sorumluluk alanında proje yürüttüğümüz kurumlar için seminer, konferans ve eğitimler düzenliyoruz. Çünkü biliyoruz ki ancak topluma, sektöre ve sektörün geleceğine değer katarak, kaliteli mühendislik ürünleri ile anılan bir ülke haline gelebiliriz.

## Satış Ekibimiz

### Satıştan Bakıma Mühendisçe Yaklaşım

Müşteri memnuniyeti odaklı yaklaşımımız ve paylaşmaktan mutluluk duyduğumuz derin bilgi birikimimiz ile satış öncesi ve sonrasında katma değerli hizmetler sunuyoruz. Proaktif çözümler üreten uzman mühendislerimiz sayesinde satış öncesinden, ürün bakımına kadar tüm süreçte fark yaratmaya odaklanıyoruz. "Kaliteli ürün, kaliteli hizmet, kaliteli çözüm" yaklaşımımızla üretici ve tedarikçi olmanın ötesinde kendimizi her türlü ısıtma ve soğutma projesinde çözüm ortağı olarak görüyor ve bu motivasyonla çalışıyoruz.

Her türlü ısıtma ve soğutma uygulamasının olduğu bütün uygulamalarda Ekin Endüstriyel, sizin için en iyi çözüm ortağı olmaya devam edecektir.



### Müşteri Memnuniyeti



Müşteri ihtiyaçlarını iyi analiz eden satış öncesi süreçlerimiz, kalitesi tescilli ürün gamımız, uzman kadromuz ve titiz çalışma yöntemlerimiz ile müşteri memnuniyetini sağlamak ve müşterinin haklarını korumak her zaman birinci önceliğimizdir.

### Etik Değerler



Bütün faaliyetlerimizi önce yasalara, sonra da etik değerlere uygun şekilde gerçekleştiririz. Birlikte büyümeye inanır, tüm iş ilişkilerimizde karşılıklı fayda gözetiriz.

### Gizlilik Politikası



Firmamız ile paylaşılan tüm kişisel bilgileriniz etik değerlerimiz ve 6698 Sayılı Kişisel Verilerin Korunması Kanunu'na uyumlu süreçlerimiz ile güvence altındadır.

### Bilgi Güvenliği



Tüm bilgi teknolojileri operasyonumuz ISO 27001 Bilgi Güvenliği Yönetim Sistemi gerekliliklerine uygun şekilde yönetilen bilgi güvenliği süreçlerimiz ile korunmaktadır.

## Profesyonel Sistem Çözüm Merkezi

MIT profesyonel sistem çözüm merkezimizden, pompalarınız, eşanjörleriniz ve sisteminizle ilgili yaşadığınız problemlerle ilgili yardım alabilirsiniz. Konusunda uzman mühendislerimizden oluşan çözüm merkezimiz size yardımcı olmaktan mutluluk duyacaktır.

- Kullanım sıcak suyu tesisatları.
- Merkezi ve bölgesel ısıtma sistemleri.
- Süt, yoğurt, ısıtma, soğutma ve pastörizasyon sistemleri.
- Endüstriyel soğutma ve ısıtma sistemleri.
- Yağ soğutma tesisatları.
- Enerji geri kazanım sistemleri.
- Havuz ısıtma sistemleri.
- Buhar tesisatları.




Sisteminizin istediğiniz kapasitede çalışması, sorunsuzluğu ve uzun ömürlü olabilmesi için ilk kurulumda doğru olarak dizayn edilmesi ve uygulanması hayati önem taşımaktadır. Bu sebeple sisteminizin kurulum aşamasında ve işletmede ortaya çıkabilecek sorunlarda ihtiyacınız olan teknik

desteği birinci elden alabileceğiniz telefon numaramız **+ 90 (216) 232 24 12**'den bize **7 gün, 24 saat** ulaşabilirsiniz. Sisteminizin doğru ve performanslı çalışabilmesi için, uzun yıllar içinde topladığımız bilgi birikimimizi siz değerli müşterilerimizle paylaşmaktan mutluluk duyacağımızı tekrar belirtmek isteriz.

Her türlü ısıtma ve soğutma uygulamasının olduğu bütün uygulamalarda Ekin Endüstriyel, sizin için en iyi çözüm ortağı olmaya devam edecektir.



 Üretici; bu katalogta belirtilen ürün özelliklerini, teknik ölçü ve bilgilerini ve tesisat şemalarını haber vermeden değiştirme hakkını saklı tutar. Belirtilen hiçbir bilgi üreticinin izni olmadan kopyalanamaz ve kullanılamaz. Hiçbir şekilde teknik bilgi ve şemalar örnek gösterilerek üretici sorumlu tutulamaz. İhtiyaç halinde net ölçüler için projenize özel teknik resim istemenizi rica ederiz.



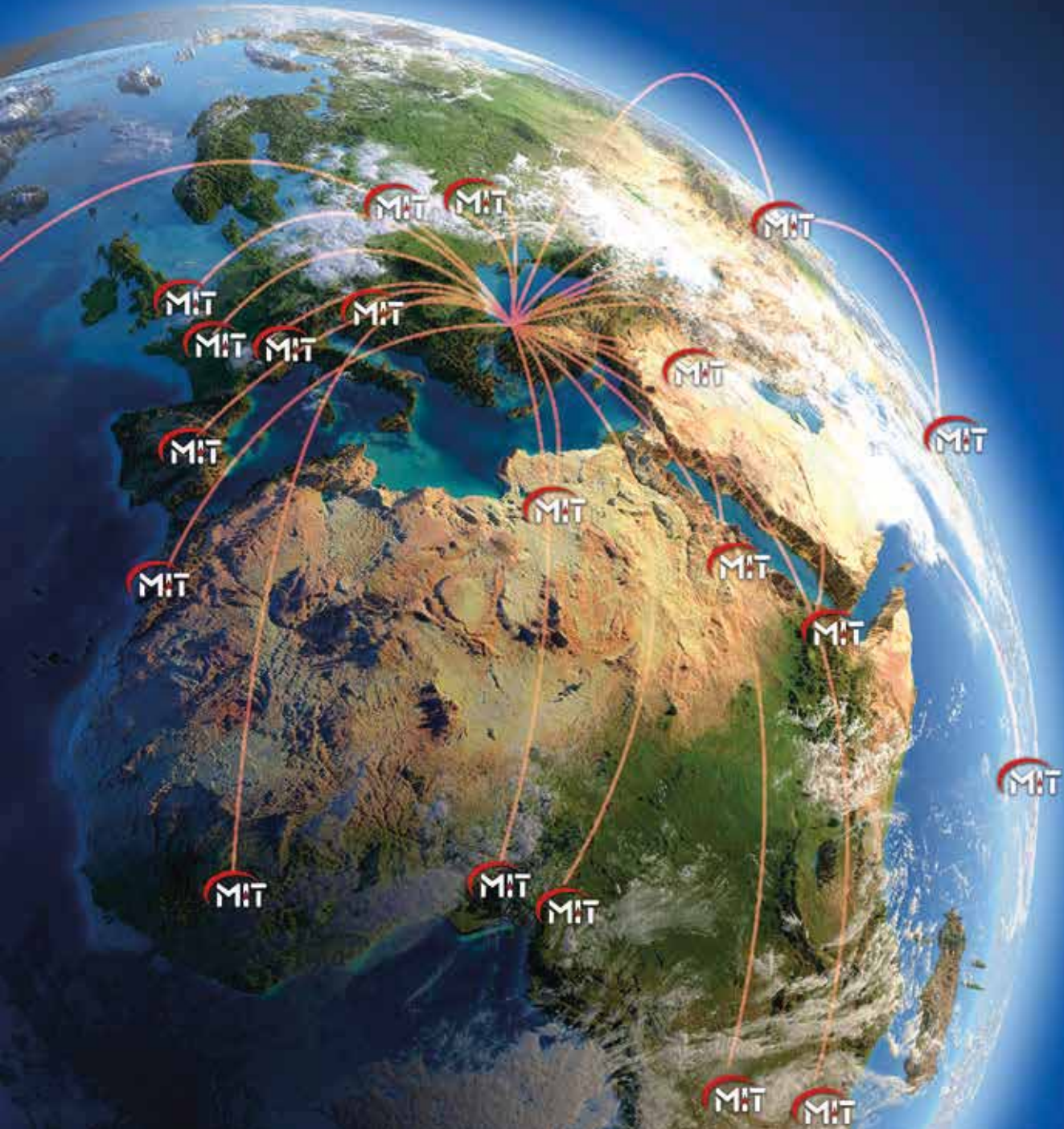
/ekinendustriyel

Follow us on  
social media...





Türk mühendislik teknolojisi ile üretilen ürünlerimiz;  
Bugün, dünyada **135 ülkede...**



 **EKİN ENDÜSTRİYEL**  
Isıtma - Soğutma San. Tic. A.Ş.

Dudullu Organize Sanayi Bölgesi - Des Sanayi Sitesi  
107. Sk. B14 Blok No: 2 Ümraniye / İstanbul / Türkiye  
**Telefon:** +90 216 232 24 12 **Fax:** +90 216 660 13 08  
[info@ekinendustriyel.com](mailto:info@ekinendustriyel.com) - [www.ekinendustriyel.com](http://www.ekinendustriyel.com)

**444 EKİN**  
**3546**

