

inoxen



EKİN ENDÜSTRİYEL

**ÇİFT BURGULU
HIJYENİK POMPA
ÜRÜN KATALOĞU**

Sosyal medya hesapları;



www.instagram.com/ekinendustriyel



www.facebook.com/ekinendustriyel



www.youtube.com/ekinendustriyel



www.linkedin.com/company/ekinendustriyel



www.twitter.com/ekinendustriyel



www.soundcloud.com/ekinendustriyel



www.spotify.com/ekinendustriyel



EKIN ENDÜSTRİYEL
Isıtma-Soğutma San. Tic. Ltd. Şti.





İnovasyonun ilk şartı sorgulamaktır. Sürdürülebilir inovasyonunki ise sorgulamayı hiç bırakmamaktır.

Bizim için de inovasyon yolculuğu bir soruyla başladı: “Neden Türkiye’de katma değerli teknoloji üretilmesin?”. Bu uzun yolculuktaki ilk dönüm noktası ise MIT (Made In Turkey) markasının doğuşu oldu. Plakalı ısı eşanjörü alanında Türkiye’nin ilk yerli üreticisi olmamızı sağlayan MIT’nin kuruluş vizyonu; yerli bir “alternatif” olmak değil, küresel pazarda rekabet edebilecek kalitede bir marka inşa etmektir.

Bu hedef için çalışırken geçtiğimiz 15 yıl içerisinde ürün ve süreçlerimizin ISO, TSE, CE, GOST ve daha birçok ulusal ve uluslararası kalite belgesini almaya hak kazanması bizim için sürekli mevcut durumu sorgulayarak kendimizi aşma isteğimizin doğal bir sonucu oldu.

Yeni Nesil Mühendislik

Soruna değil sürece odaklanan mühendislik yaklaşımımızla bir üründe uzmanlaşmakla yetinmiyor o ürünün tüm ekosistemini göz önüne alıyoruz. Dolayısıyla plakalı ısı eşanjörünün yanı sıra bir sistem oluşturacak diğer tüm komponentleri de üretiyoruz ve uçtan uca bir uygulama sunmak için gereken mühendis kadrolarının sürekli gelişimine odaklanıyoruz. Uzman mühendislerimizin sağladığı iş geliştirme, satış öncesi, satış ve satış sonrası hizmetlerimizle de sadece bir ürün değil “çözüm” sunuyoruz.

15. yılımızda; kalitesi uluslararası olarak onaylı plakalı ısı eşanjörlerimiz, bu eşanjörleri bir sistem haline getiren akümülyasyon tankları, boylerler, endüstriyel pompalar, tesisat malzemeleri gibi komponentlerimiz ve uzman mühendis kadrolarımızla sunduğumuz tamamlayıcı hizmetlerle, 60’dan fazla ülkede yüksek teknolojiye ihtiyaç duyan projelerin çözüm ortağı olarak gelişmeye devam ediyoruz.



ISI TRANSFER ÜRÜNLERİ

- Plakalı Isı Eşanjörleri
- Lehimli Isı Eşanjörleri
- Borulu Isı Eşanjörleri
- Evaporatörler ve Kondenserler
- Fanlı Yağ Soğutucuları
- Isı Bataryaları
- Serpantinler / Radyatörler / Ekonomizerler

BASINÇLI KAPLAR

- Boylerler
- Akümülayon Tankları
- Buffer Tanklar
- Genleşme Tankları
- Paslanmaz Tanklar
- Denge Kapları / Tortu Tutucular / Hava Ayırıcılar / Hava Tüpleri
- Buhar Seperatörleri
- Basınçlı Hava Tankları
- Nötralizasyon Ünitesi

ENDÜSTRİYEL VE GIDA SİSTEMLERİ

- Isı İstasyonları
- Endüstriyel Proses Sistemleri
- Dozaj Sistemleri
- Daire Giriş İstasyonları
- Termoregülatörler
- Pastörizatörler
- CIP ve Hijyenik Proses Sistemleri
- Hijyenik Depolama ve Proses Tankları
- Homojenizatörler
- Tesis Kurulum Hizmetleri

AKIŞKAN TRANSFER ÜRÜNLERİ

- Lobe Pompalar
- Hijyenik Santrifüj Pompalar
- Asit Pompaları
- Dozaj Pompaları
- Hava Diyaframlı Pompalar
- Varil Pompaları
- Mono Pompalar
- Santrifüj Blowerlar
- Roots Blowerlar
- Turbo Blowerlar

AKIŞ KONTROL ÜRÜNLERİ

- Kelebek Vanalar
- Küresel Vanalar
- Glob Vanalar
- Bıçaklı Vanalar
- Aktüatörler
- Çekvalfler ve Pislik Tutucular
- Termoplastik Vanalar

ENERJİ SİSTEMLERİ

- Kazanlar
- Buhar Jeneratörleri
- Güneş Kollektörleri
- Soğutma Grupları
- Soğutma Kuleleri

FAALİYET ALANLARIMIZ



İçindekiler



Inoxen Çift Burgulu Hijyenik Pompa



ÇİFT BURGULU POMPA

Çift yönlü çalışabilme, yüksek basınç, yüksek viskozite, büyük parçacık, darbesiz, sıvı transferleri için en ideal çözüm.



Çift burgulu pompalar, güçlü kendinden emiş yeteneğine sahiptir. Katı parçacıklı sıvıları, gaz-sıvı karışımları, yüksek viskozite ve düşük viskoziteli akışkanları kolaylıkla transfer edebilir.

Pompa sadece akışkanları taşımaz, aynı zamanda CIP ve SIP sistemleri için de kullanılmaktadır. Bu sayede ekstra boru hattı, vana ve CIP pompası ihtiyacını ortadan kaldırarak yatırım maliyetini azaltır.

Diğer pozitif deplasmanlı pompalarının sahip olmadığı ekstra özelliklere sahiptir. Sabit akış, yüksek basınç, geniş hız aralığı gibi.



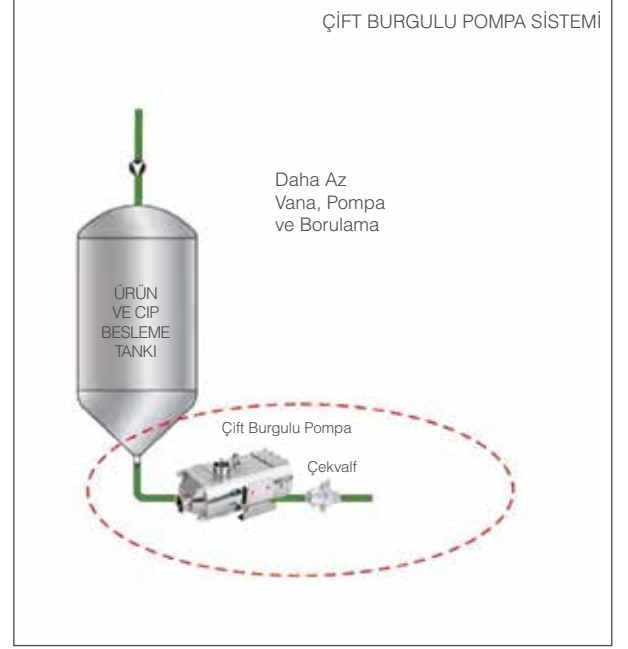
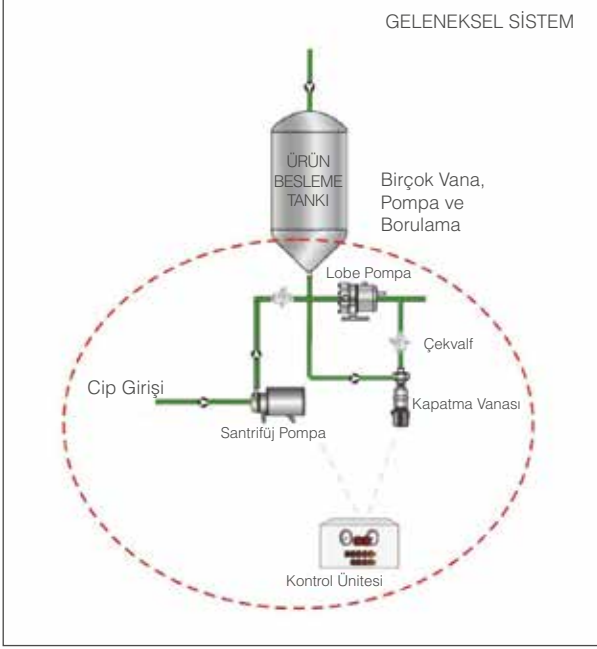
Teknik Detaylar

Maksimum Debi	110 m ³ /h
Maksimum Partükül	23mm
Maksimum Basınç	20bar
Devir Aralığı	10-3500 R.P.M.
Çalışma Sıcaklığı	-40 °C ve 15 °C
Yüzey Pürüzlülüğü	Ra≤0.6 µ m; Ra≤0.4 µ m
Malzeme Yapısı	%100 SS316L Paslanmaz Çeliktir.

Çift burgulu pompanın kullanımından sonra, diğer yardımcı pompalar, valfler ve kontrol üniteleri ortadan kalkacaktır.

Diğer çözümler için, ürün transferi ve CIP konfigürasyonu

Çift burgulu pompa için, ürün transferi ve CIP konfigürasyonu



Güçlü kendinden emiş özelliği ile TS serisi çift burgulu pompalar, yüksek viskozite ve düşük viskoziteli ortamın yanı sıra CIP ve temizleme işlevleri sunma yeteneğine sahiptir. TS serisi çift burgulu pompa seçimi, CIP pompası ve valf kontrol sistemini kullanımını azaltmanıza yardımcı olacaktır. Maliyet tasarrufu sağlayacaktır.

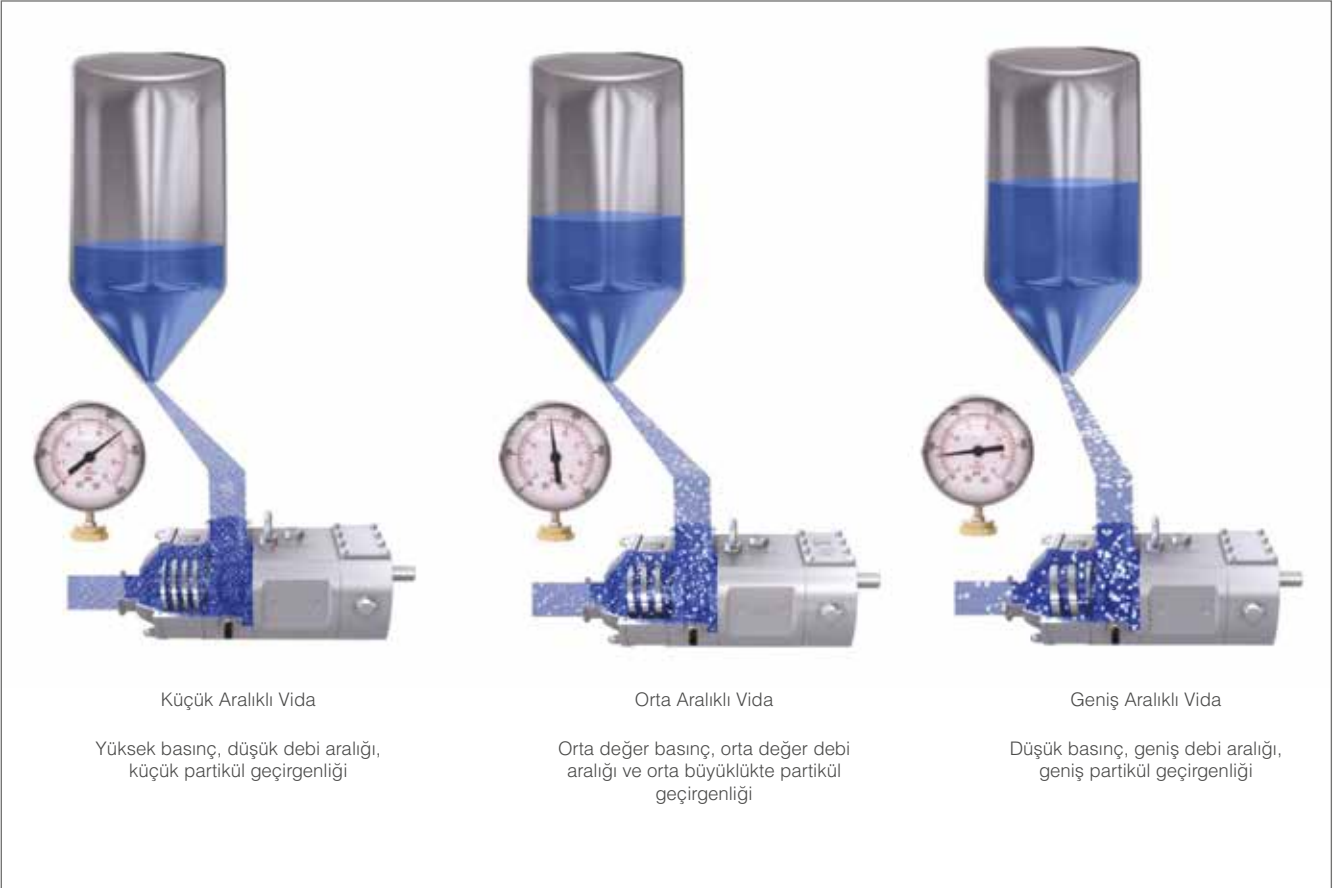


İşleminiz için doğru vida aralığını seçin.



Seçenek 1: Büyük vida aralığı, daha büyük akış hızı, daha büyük partiküller geçirgenliği, ancak basınç küçük boşluk vidasına göre daha düşük olacaktır.

Seçenek 2: Küçük vida aralığı, daha düşük akış hızı ancak daha yüksek basınç, taşınabilen parçalar da daha küçük olacaktır



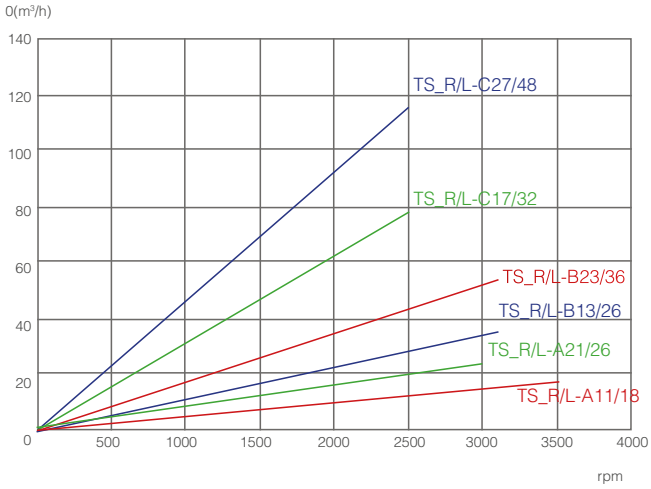
Kullanım Alanları



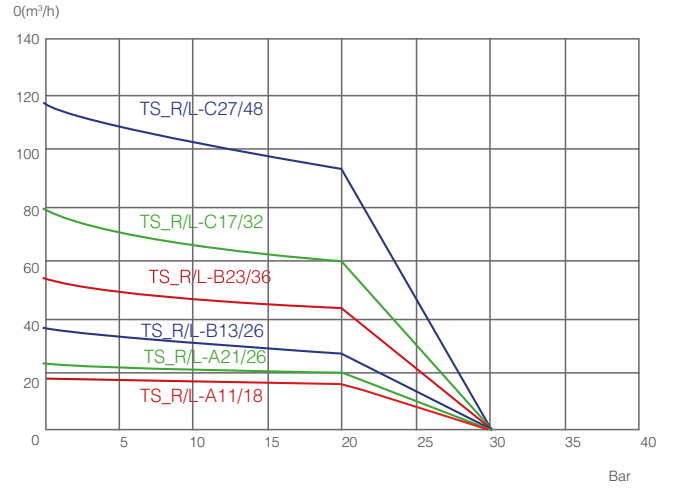
Model	Vida Aralığı (mm)	Her Devirdeki Akış (l/r)	Maks. Debi (l/m)	Maks. Debi (m ³ /h)	(Rpm) Maksimum Hız (Dakikada)	Maks. Katı Parça (mm)	Maks. Basınç (bar)	Pompa Kafası Girişi	Pompa Kafası Çıkışı	Net Ağırlık (kg)
TS_R/L-A11/18	18	0.09	324	19.4	3600	8.5	20	1.5"-2"	1"-1.5"	29.9
TS_R/L-A21/26	26	0.13	468	28.1	3600	12.5	20			
TS_R/L-B13/26	26	0.20	580	34.8	2900	12.5	20	2.5"-3"	2"-3"	58.7
TS_R/L-B23/36	36	0.29	841	50.5	2900	17.5	20			
TS_R/L-C17/32	32	0.53	1537	92.2	2900	15.5	20	3"-4"	3"-4"	154.7
TS_R/L-C27/48	48	0.79	2291	137.5	2900	23.5	20			

Pompa Grafiği

TSR/L (Q-R/Grafiği)



TSR/L (Q-R/Grafiği)



KULLANIM ALANLARI

Yiyecek ve İçecek

Çorba, güveç, ketçap, sebze, çeşniler, çikolata, katı ve sıvı yağ, krema dolum, bira fabrikaları, bira fabrikası, meşrubat / meyve suyu, et işleme.

Mandıra

Krem, süt, peyniri ve peynir altı suyu, süzme peynir, yoğurt.

İlaç ve Kozmetik

Merhem, şurup, serum, yüz kremleri ve emülsiyonu, saç şekillendirici jeller ve sıvılar, boyalar ve alkoller, sabun, kozmetik.

Kimya ve Boya Endüstrisi

Çözücüler, boyalar, yakıtlar, reçineler, polimerler ve çamurlar, yağ ve yağlayıcılar.



ÇİFT BURGULU POMPALAR İÇİN FARKLI MONTAJ ŞEKİLLERİ



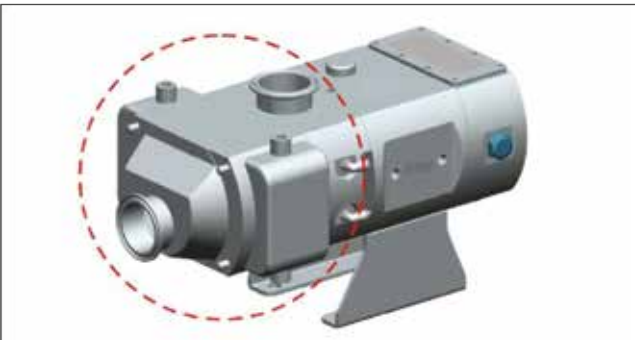
TS-R

TSR çift burgulu pompa, bu bağlantı şekli ile önden giriş-üstten çıkış ya da tam tersi şekilde çalışabilir.



TS-L

TSL çift burgulu pompa, bu bağlantı şekli ile önden giriş-yandan çıkış ya da tam tersi şekilde çalışabilir.



Isıtma Ceketi

Çift Burgulu pompa gövdesi üzerine ısıtma ceketi yapılarak, donması istenmeyen ürünlerin transferi kolaylıkla sağlanır

MOTOR DOĞRUDAN BAĞLANTILI POMPA SEÇİM TABLOSU


Model	Vida Aralığı (mm)	Basınç (Bar)	Motor (kW)	Maks. Katı Parça (mm)	Her Devirdeki Akış (l/r)	Önerilen Devir Aralığı (r/min.)	Önerilen Debi Aralığı (m ³ /h)	Pompa Kafası Girişi	Pompa Kafası Çıkışı	Net Ağırlık (kg)	
TS_R/L-A11/18	18	4	2.2	8.5	0.09	100-1450	0.54	7.8	1.5"-2"	1"-1.5"	80.9
		7	3								84.9
		10	4								90.9
		14	5.5								123.9
		18	7.5								134.9
TS_R/L-A21/26	26	3	2.2	12.5	0.13	100-1450	0.78	11.3	1.5"-2"	1.5"-2"	80.9
		5	3								84.9
		8	4								90.9
		11	5.5								123.9
		15	7.5								134.9
TS_R/L-B13/26	26	4	4	12.5	0.20	100-1450	1.2	17.4	2.5"-3"	2"-3"	152.7
		8	5.5								163.7
		12	7.5								218.7
		18	11								233.7
TS_R/L-B23/36	36	3	4	17.5	0.29	100-1450	1.74	25.2	2.5"-3"	2.5"-3"	152.7
		7	5.5								163.7
		10	7.5								218.7
		15	11								233.7
TS_R/L-C17/32	32	4	7.5	15.5	0.53	100-1000	3.18	31.8	3"-4"	3"-4"	314.7
		8	11								329.7
		12	15								374.7
		18	18.5								387.7
TS_R/L-C27/48	48	4	7.5	23.5	0.79	100-1000	4.74	47.4	3"-4"	3"-4"	314.7
		7	11								329.7
		10	15								374.7
		15	18.5								387.7

MOTOR-REDÜKTÖR BAĞLANTILI POMPA SEÇİM TABLOSU



Model	Vida Aralığı (mm)	Basınç (Bar)	Motor (kW)	Maks. Katı Parça (mm)	Her Devirdeki Akış (l/r)	Önerilen Devir Aralığı (r/min.)	Önerilen Debi Aralığı (m ³ /h)	Pompa Kafası Girişi	Pompa Kafası Çıkışı	Net Ağırlık (kg)	
TS_R/L-A11/18	18	5	1.1	8.5	0.09	100-1000	0.54	5.4	1.5"-2"	1"-1.5"	76.9
		10	1.5								85.9
		14	2.2								93.9
		18	3								101.9
		20	4								114.9
TS_R/L-A21/26	26	4	1.1	12.5	0.13	100-1000	0.78	7.8	1.5"-2"	1.5"- 2'	76.9
		8	1.5								85.9
		12	2.2								93.9
		16	3								101.9
		18	4								114.9
TS_R/L-B13/26	26	5	3	12.5	0.20	100-1000	1.2	12.0	2.5"-3"	2"-3"	130.7
		10	4								143.7
		15	5.5								201.7
		20	7.5								214.7
TS_R/L-B23/36	36	4	3	17.5	0.29	100-1000	1.74	17.4	2.5"-3"	2.5"-3"	130.7
		8	4								143.7
		12	5.5								201.7
		16	7.5								214.7
TS_R/L-C17/32	32	5	5.5	15.5	0.53	100-1000	3.18	31.8	3"-4"	3"-4"	297.7
		10	7.5								310.7
		15	11								441.7
		20	15								460.7
TS_R/L-C27/48	48	4	5.5	23.5	0.79	100-1000	4.74	47.4	3"-4"	3"-4"	297.7
		8	7.5								310.7
		12	11								441.7
		16	15								460.7

Ürün Özellikleri ve Avantajları

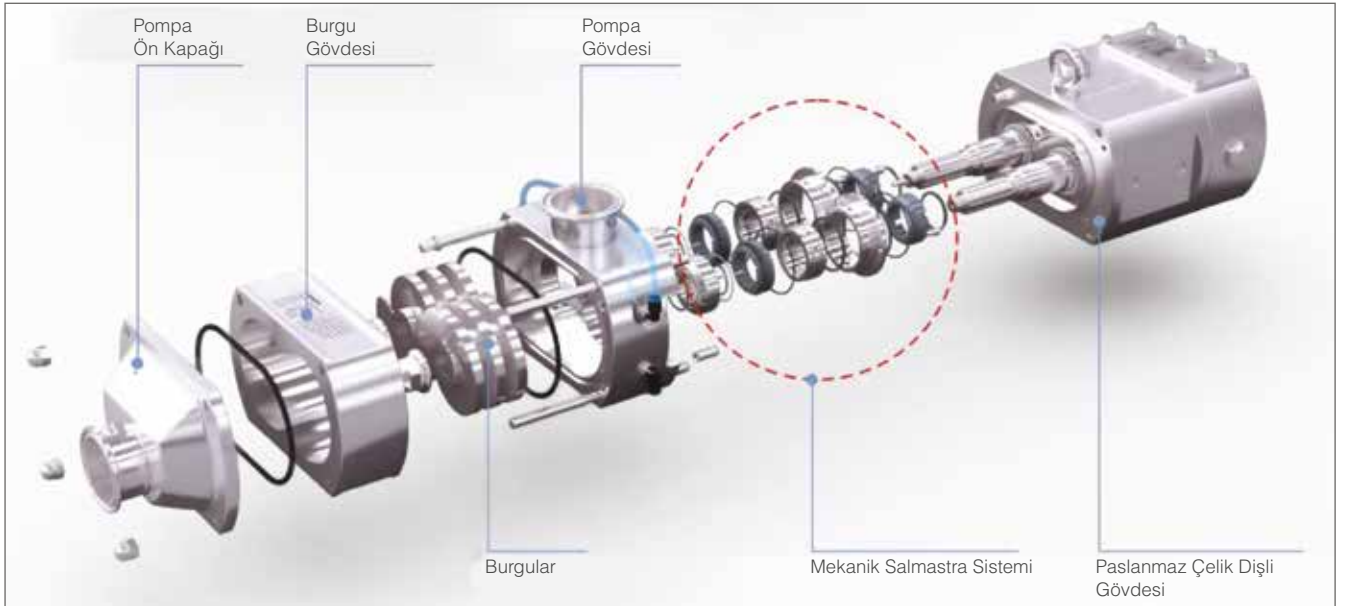
- CIP ve transfer özelliği ile; pompa gövdesindeki sıvı tamamen boşaltabilir.
- Tekli ve çiftli salmastra opsiyonu.
- Tüm modellere sonradan yıkamalı salmastra takılabilir.
- Tüm gövde (dişli kutusu dahil) paslanmaz çeliktir.

Kolay Kurulum ve Sökme

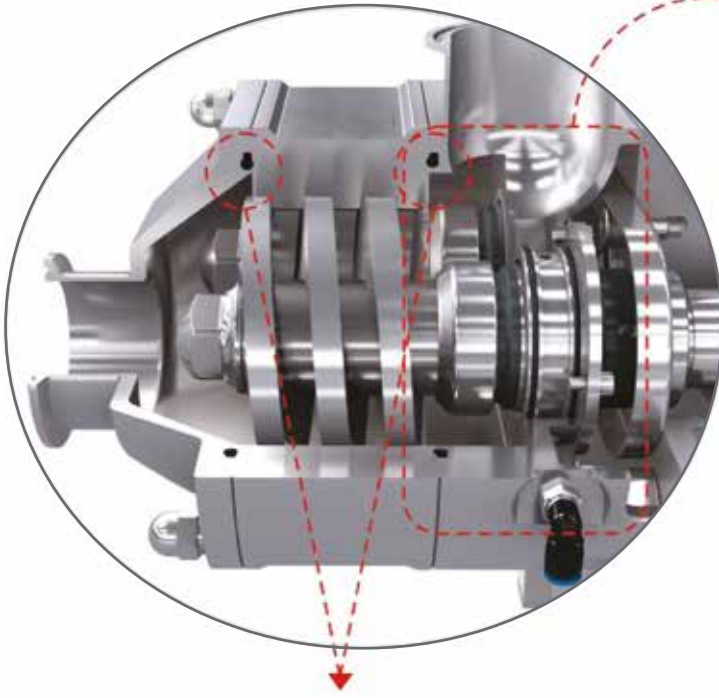
- Vida ve mil kama ile bağlanır, montajı ve sökülmesi kolaydır.
- Montaj şeklini değiştirmeden çift yönlü çalıştırılabilir.
- Pompa, konfigürasyonları değiştirmeden çeşitli viskoziteler için kullanılabilir.

Özellikleri

- 20,0 bara kadar basınç
- Servis ömrünü uzatmak için tasarlanmış özel vidalı kilit somunu.
- Ortam ile temas eden alanda yatak ve vida yoktur.
- Daha yüksek mukavemet ve sertlik için büyük çaplı 17-4PH shaft, titreşimi azaltmaya ve sızdırmazlık ömrünü uzatmaya yardımcı olur.
- Yüksek hassasiyetli ağır hizmet tipi iğneli rulmanlar.
- Yağ ile yağlanan rulmanlar, giriş hızı, sıcaklığı ve basınç aralığında ileriye doğru yağlanabilir.



Salmastra Dizaynı



Tekli mekanik salmastra

Çiftli mekanik salmastra

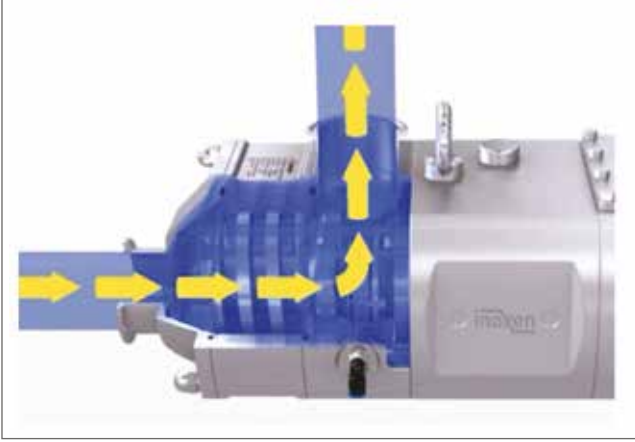


Mekanik Salmastra İçeriği

1	SIC/C/EPDM	4	SIC/S IC/EPDM	7	TC/TC/EPDM
2	SIC/C/FKM	5	SIC/SIC/FKM	8	TC/TC/FKM
3	SIC/C/HNBR	6	SIC/SIC/HNBR	9	TC/TC/HNBR

Motor Gücü	Voltaj	Motor Gücü	Voltaj
0.55kw	210V-230V/50HZ 360V-400V/50HZ 420V-460V/50HZ	4.0-5.5kv	360V-400V/50HZ 630V-690V/50HZ 420V-460V/60HZ
0.75kw		7.5-11kv	
1.1-1.5kw		15-18.5kv	
2.2-3.0kw		22-30kv	

Pompa Giriş / Çıkış Bağlantı Standartları



Saat yönünde döndürüldüğünde, pompanın önü giriş ve pompa gövdesinin üstü çıkıştır.



Saat yönünün tersine döndürülürken, pompanın önü çıkış ve pompa gövdesinin üstü giriştir.



KLEMP



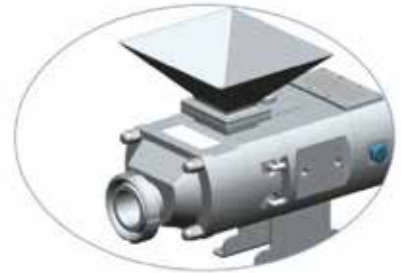
DİŞLİ



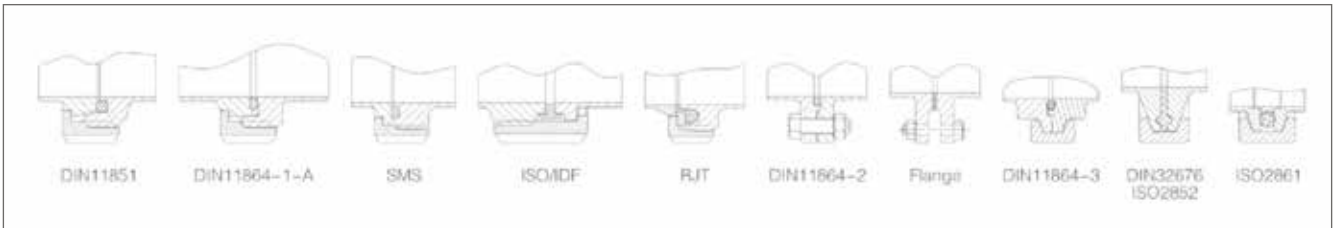
ASEPTİK FLANŞLI



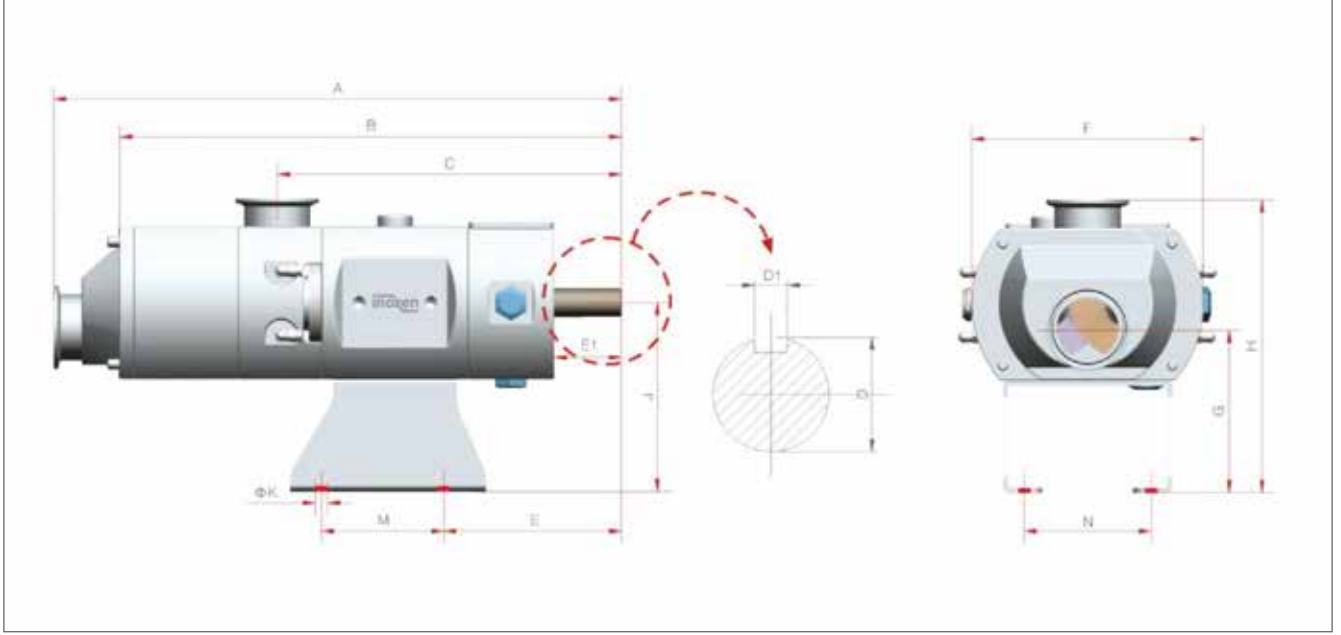
RAKORLU



HOPPER



TSR ÇİFT BURGULU POMPA ÖLÇÜM TABLOSU

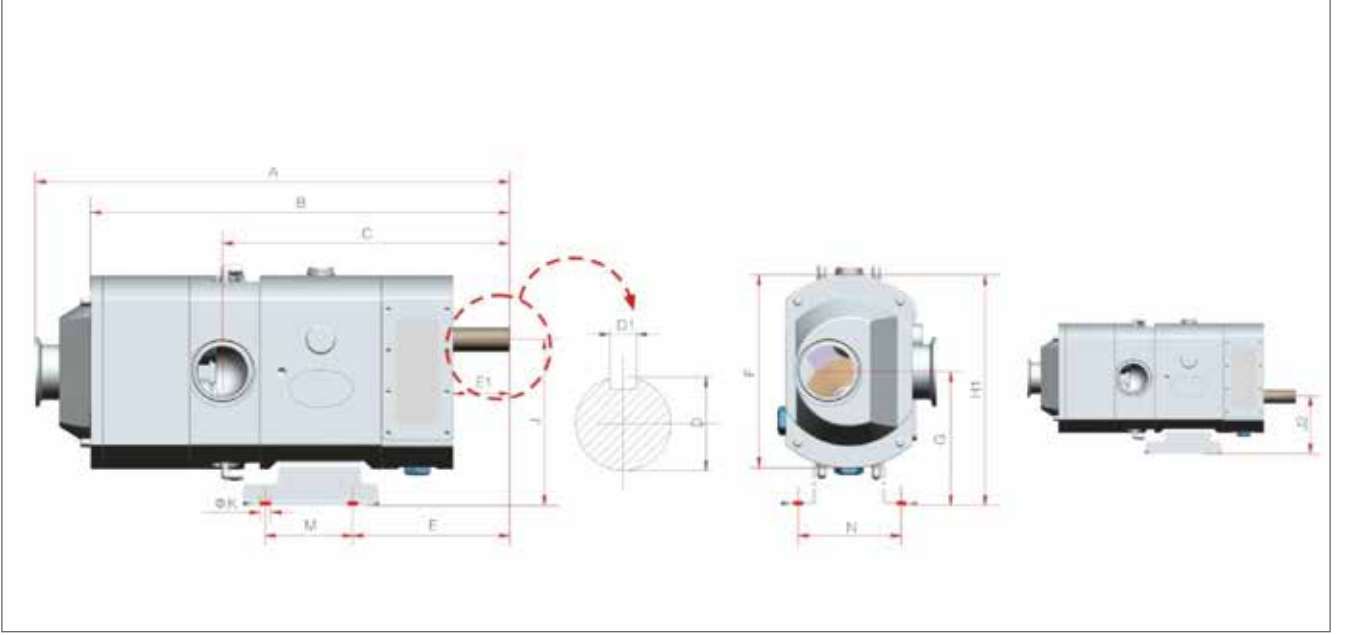


Model	Ön Kapak	Gövde	Montaj Ölçüleri											
	Giriş	Çıkış	B	C	D	D1	E	E1	F	G	J	K	M	N
TS_R/L-A11/18	1.5"-2"	1"-1.5"	385	25	22	6	122	52	178	127	145	12	115.5	95
TS_R/L-A21/26	1.5"-2"	1"-1.5"	385	265	22	6	122	52	178	127	145	12	115.5	95
TS_R/L-B13/26	2.5"-3"	2"-3"	520	354	28	8	181	57.5	225	162	180	12	190	125
TS_R/L-B23/36	2.5"-3"	2"-3"	520	354	28	8	181	57.5	225	162	180	12	190	125
TS_R/L-C17/32	3"-4"	3"-4"	634	411	42	8	196	73	322	206	240	18	300	194
TS_R/L-C27/48	3"-4"	3"-4"	634	411	42	8	196	73	322	206	240	18	300	194

Model	Klempli		Rakorlu		Flanşlı	
	A	H	A	H	A	H
TS_R/L-A11/18	436	225	445	234	447	231
TS_R/L-A21/26	436	225	445	234	447	231
TS_R/L-B13/26	589	280	601	296	595	289
TS_R/L-B23/36	589	280	601	296	595	289
TS_R/L-C17/32	720	376	727	383	730	386
TS_R/L-C27/48	720	376	727	382	730	386



TSL ÇİFT BURGULU POMPA ÖLÇÜM TABLOSU



Model	Ön Kapak	Gövde	Montaj Ölçüleri													
	Giriş	Çıkış	B	C	D	D1	E	E1	F	G	H1	J	K	M	N	J2
TS_R/L-A11/18	1.5"-2"	1"-1.5"	385	265	22	6	122	52	178	123	217	153	12	115.5	95	93
TS_R/L-A21/26	1.5"-2"	1"-1.5"	385	264.5	22	6	122	52	178	123	217	153	12	115.5	95	93
TS_R/L-B13/26	2.5"-3"	2"-3"	520	354	28	8	181	57.5	225	149	265	186.5	12	190	125	112
TS_R/L-B23/36	2.5"-3"	2"-3"	520	354	28	8	181	57.5	225	149	265	186.5	12	190	125	112
TS_R/L-C17/32	3"-4"	3"-4"	634	411	42	8	196	73	322	226	390	286	18	300	194	164
TS_R/L-C27/48	3"-4"	3"-4"	634	411	42	8	196	73	322	226	390	286	18	300	194	164

Model	Klempli	Rakorlu	Flanşlı
	A	A	A
TS_R/L-A11/18	436	445	447
TS_R/L-A21/26	436	445	447
TS_R/L-B13/26	589	601	595
TS_R/L-B23/36	589	601	595
TS_R/L-C17/32	720	727	730
TS_R/L-C27/48	720	727	730





Bir zincir en zayıf halkası kadar güçlüdür.

Uluslararası kalitede yerli üretim yapmak ve bu kaliteyi korumak için sadece üretimin değil, tüm ekosistemin kaliteye odaklanması gerekir. Bu odaklanma için de sürekli gelişim vizyonunun tüm paydaşlar tarafından paylaşılması ve sürece teması olan her bir kişinin belli bir bilgi birikimine sahip olması şarttır. Ekin Akademi de tam olarak bu vizyonu gerçekleştirecek bilgi ve tecrübe paylaşımını yapmak üzere, birlikte ve sürekli gelişim ilkesiyle kuruldu.

Ekin Akademi çatısı altında çalışanlarımızın gelişimini, iş süreçlerinde sonuca doğrudan katkı sağlayacak ve kişisel gelişimlerinde fark yaratacak eğitim programları ile destekliyoruz. Isı transferi, basınçlı kaplar, paket sistemleri, gıda sistemleri ve sıvı transferi alanlarında teknik eğitimler sunuyoruz. Liderlik, strateji geliştirme, satış ve farklı görevler için eğitim & gelişim programlarıyla fark yaratacak bireyler haline gelmelerine katkı sağlıyoruz. Bunun yanı sıra iş ortaklarımız ve müşterilerimiz için hazırladığımız satış öncesi ve sonrası eğitim modüllerimiz ürünlerimizin devreye alınması, çalıştırılması, bakım ve onarımı gibi başlıklarda bilgi paylaşımını yapıyoruz.

Ekin Akademi’de sadece kendi çalışanlarımızın, iş ortaklarımızın ve müşterilerimizin gelişimine odaklanmakla kalmıyoruz. Üniversitelerle iş birliği yaparak mühendis aday öğrencilerin; sektörle tanışmasına ve sahip oldukları teorik bilgileri pratik uygulamalarda deneyimlemelerine olanak sağlıyoruz.



Meslek odaları ve sosyal sorumluluk alanında proje yürüttüğümüz kurumlar için seminer, konferans ve eğitimler düzenliyoruz. Çünkü biliyoruz ki ancak topluma, sektöre ve sektörün geleceğine değer katarak, kaliteli mühendislik ürünleri ile anılan bir ülke haline gelebiliriz.

SATIŞ EKİBİMİZ

Satıştan Bakıma Mühendisçe Yaklaşım

Müşteri memnuniyeti odaklı yaklaşımımız ve paylaşmaktan mutluluk duyduğumuz derin bilgi birikimimiz ile satış öncesi ve sonrasında katma değerli hizmetler sunuyoruz. Proaktif çözümler üreten uzman mühendislerimiz sayesinde satış öncesinden, ürün bakımına kadar tüm süreçte fark yaratmaya odaklanıyoruz. “Kaliteli ürün, kaliteli hizmet, kaliteli çözüm” yaklaşımımızla üretici ve tedarikçi olmanın ötesinde kendimizi her türlü ısıtma ve soğutma projesinde çözüm ortağı olarak görüyor ve bu motivasyonla çalışıyoruz.

Her türlü ısıtma ve soğutma uygulamasının olduğu bütün uygulamalarda Ekin Endüstriyel, sizin için en iyi çözüm ortağı olmaya devam edecektir.



Müşteri Memnuniyeti



Müşteri ihtiyaçlarını iyi analiz eden satış öncesi süreçlerimiz, kalitesi tescilli ürün gamımız, uzman kadromuz ve titiz çalışma yöntemlerimiz ile müşteri memnuniyetini sağlamak ve müşterinin haklarını korumak her zaman birinci önceliğimizdir.

Etik Değerler



Bütün faaliyetlerimizi önce yasalara, sonra da etik değerlere uygun şekilde gerçekleştiririz. Birlikte büyümeye inanır, tüm iş ilişkilerimizde karşılıklı fayda gözetiriz.

Gizlilik Politikası



Firmamız ile paylaşılan tüm kişisel bilgileriniz etik değerlerimiz ve 6698 Sayılı Kişisel Verilerin Korunması Kanunu'na uyumlu süreçlerimiz ile güvence altındadır.

Bilgi Güvenliği



Tüm bilgi teknolojileri operasyonumuz ISO 27001 Bilgi Güvenliği Yönetim Sistemi gerekliliklerine uygun şekilde yönetilen bilgi güvenliği süreçlerimiz ile korunmaktadır.

SERTİFİKALAR



SERTİFİKALAR


PROFESYONEL SİSTEM ÇÖZÜM MERKEZİ

MIT profesyonel sistem çözüm merkezimizden, pompalarınız, eşanjörleriniz ve sisteminizle ilgili yaşadığınız problemlerle ilgili yardım alabilirsiniz. Konusunda uzman mühendislerimizden oluşan çözüm merkezimiz size yardımcı olmaktan mutluluk duyacaktır.

- Kullanım sıcak suyu tesisatları.
- Merkezi ve bölgesel ısıtma sistemleri.
- Süt, yoğurt, ısıtma, soğutma ve pastörizasyon sistemleri.
- Endüstriyel soğutma ve ısıtma sistemleri.
- Yağ soğutma tesisatları.
- Enerji geri kazanım sistemleri.
- Havuz ısıtma sistemleri.
- Buhar tesisatları.



Sisteminizin istediğiniz kapasitede çalışması, sorunsuzluğu ve uzun ömürlü olabilmesi için ilk kurulumda doğru olarak dizayn edilmesi ve uygulanması hayati önem taşımaktadır. Bu sebeple

sisteminizin kurulum aşamasında ve işletmede ortaya çıkabilecek sorunlarda ihtiyacınız olan teknik desteği birinci elden alabileceğiniz telefon numaramız **+ 90 (216) 232 24 12**'den bize **7 gün, 24 saat** ulaşabilirsiniz.

Sisteminizin doğru ve performanslı çalışabilmesi için, uzun yıllar içinde topladığımız bilgi birikimimizi siz değerli müşterilerimizle paylaşmaktan mutluluk duyacağımızı tekrar belirtmek isteriz.

Her türlü ısıtma ve soğutma uygulamasının olduğu bütün uygulamalarda Ekin Endüstriyel, sizin için en iyi çözüm ortağı olmaya devam edecektir.



444 35 46

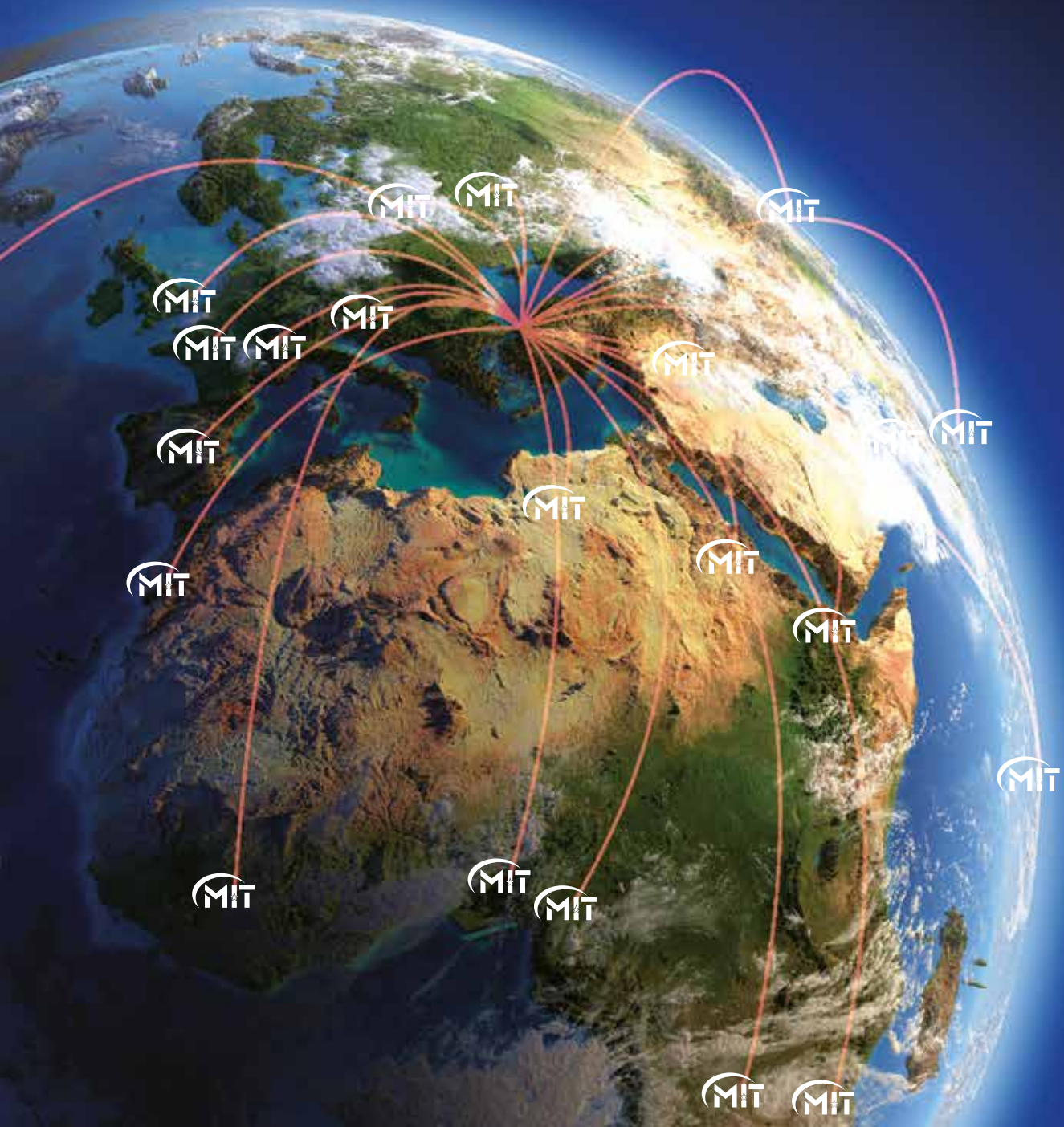


/ ekinendustriyel

**Bizi sosyal medyada
takip edin...**



Türk mühendislik teknolojisi ile üretilen ürünlerimiz;
Bugün, dünyada **135 ülkede...**





EKİN ENDÜSTRİYEL

Isıtma-Soğutma San. Tic. Ltd. Şti.

Dudullu Organize Sanayi Bölgesi - Des Sanayi Sitesi
107. Sk. B14 Blok No: 2 Ümraniye / İstanbul / Türkiye
Telefon: +90 216 232 2412 **Fax:** +90 216 660 13 08
info@ekinendustriyel.com - www.ekinendustriyel.com

444 EKİN
3546

